

PLURIJET 90-130-200

EDELSTAHL LAUFRÄDER

Selbstansaugende mehrstufige Pumpen

 Sauberes Wasser

 Häusliche Anwendung

 Gewerbliche Anwendung



LEISTUNGSBEREICH

- Durchfluss bis zu **200 l/min** (12 m³/h)
- Förderhöhe bis zu **97 m**

EINSATZBEREICH

- Manometrische Saughöhe bis zu **9 m** (HS)
- Temperatur der zu fördernden Flüssigkeit von **-10 °C** bis **+40 °C**
- Umgebungstemperatur bis zu **+40 °C**
- Max. Betriebsdruck: **10 bar**
- Dauerbetrieb Klasse **S1**

BAU UND SICHERHEITS NORMEN

EN 60335-1
IEC 60335-1
CEI 61-150

EN 60034-1
IEC 60034-1
CEI 2-3



ZERTIFIZIERUNGEN

Unternehmen mit DNV zertifiziertem
Managementsystem ISO 9001: QUALITÄT



INSTALLATION UND ANWENDUNG

Aufgrund der Geräuschlosigkeit, Zuverlässigkeit und des geringen Energieverbrauchs werden die selbstansaugenden **PLURIJET** Pumpen für den Einsatz in häuslichen und zivilen Anwendungen empfohlen, z. B. für die Druckbeaufschlagung und Verteilung von Wasser in Kombination mit Ausdehnungsbehältern sowie für Regenwasserrückgewinnungs- und Bewässerungssysteme etc. Sie sind zum Pumpen von Wasser auch in Fällen vorgesehen, in denen Luft mitgefördert wird.

Geeignet für sauberes Wasser und für Flüssigkeiten, die gegenüber den Materialien aus denen die Pumpe besteht, nicht chemisch aggressiv sind.

Die Pumpe sollte in einer geschlossenen gut belüfteten Umgebung installiert oder zumindest vor Witterungseinflüssen geschützt werden.

PATENTE - MARKEN - MODELLE

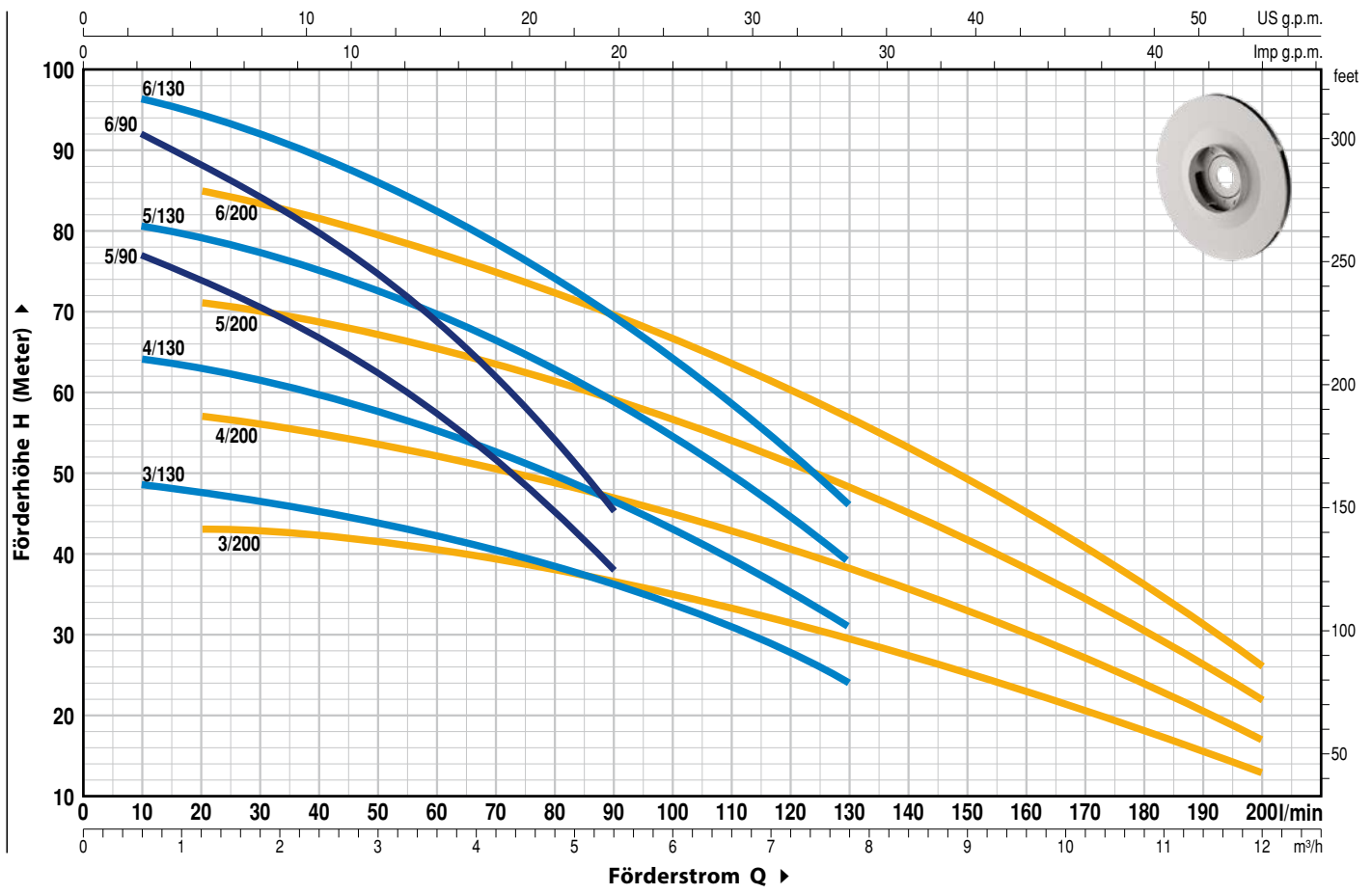
- Eingetragene Marke Nr. 3974301 PLURIJET®
- Patent angemeldet Nr. EP14755156.8

OPTIONEN AUF ANFRAGE

- Andere Spannungen oder 60 Hz Frequenz
- IPX5 Schutzklasse

KENNLINIEN UND LEISTUNGSDATEN

50 Hz n = 2900 min⁻¹ HS = 0 m



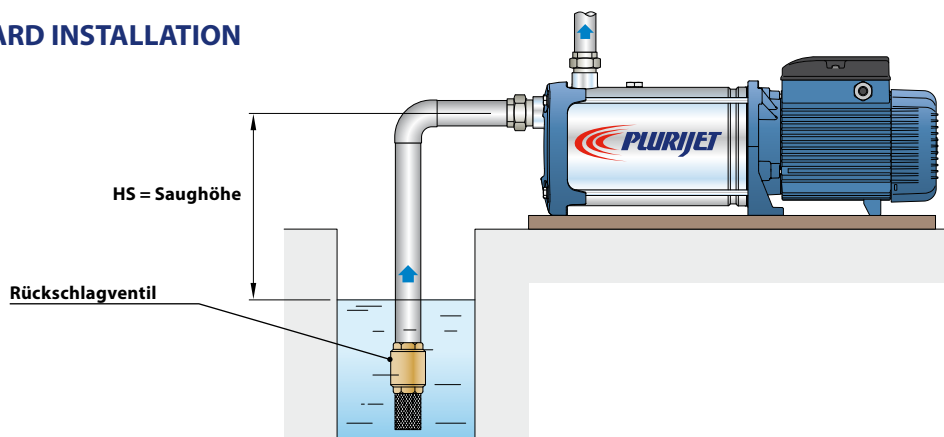
MODELL		LEISTUNG (P ₂)			Q	Förderstrom													
Einphasig	Dreiphasig	kW	HP	▲		0	0.3	0.6	1.2	2.4	3.6	5.4	6.0	7.8	8.4	9.6	10.8	12.0	
					l/min	0	5	10	20	40	60	90	100	130	140	160	180	200	
PLURIJETm 5/90	PLURIJET 5/90	1.1	1.5	IE3	H Meter	80	78	77	74	67	57	38							
PLURIJETm 6/90	PLURIJET 6/90	1.5	2			96	94	92	88	80	69	45							
PLURIJETm 3/130	PLURIJET 3/130	1.1	1.5			49	49	48.5	47.5	45	42.5	36	33.5	24					
PLURIJETm 4/130	PLURIJET 4/130	1.5	2			65	65	64	63	60	56	46	43	31					
PLURIJETm 5/130	PLURIJET 5/130	1.8	2.5			81	81	80.5	79	75	70	59	54	39					
-	PLURIJET 6/130	2.2	3			97	97	96.5	94.5	90	83	69	64	46					
PLURIJETm 3/200	PLURIJET 3/200	1.1	1.5			44	43.5	43.5	43	42	40.5	37	35	29	27.5	23	18	13	
PLURIJETm 4/200	PLURIJET 4/200	1.5	2			58	57.5	57.5	57	55	52.5	47	45	38	35.5	30	24	17	
PLURIJETm 5/200	PLURIJET 5/200	1.8	2.5			73	72	71.5	71	69	65.5	59	56.5	48	44.5	38	30	22	
-	PLURIJET 6/200	2.2	3			87	86	85.5	85	82	78	69	67	57	53	45	36	26	

Q = Förderstrom H = Manometrische Förderhöhe HS = Saughöhe

Kennlinientoleranz gemäß EN ISO 9906 Grad 3B

▲ Dreiphasen Motoren mit Energieeffizienzklasse (IEC 60034-30-1)

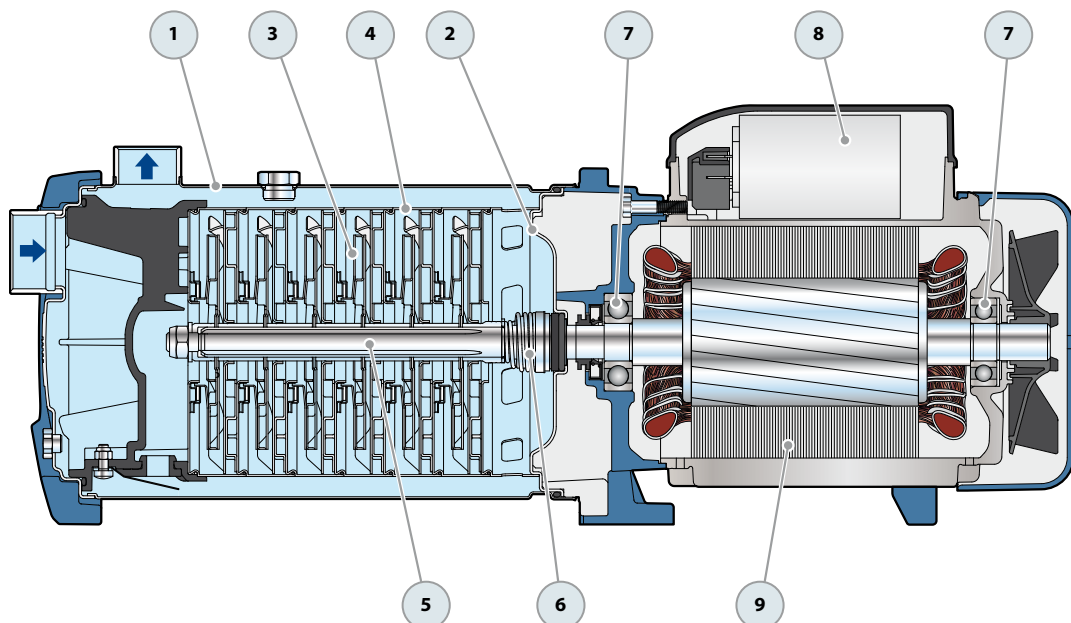
STANDARD INSTALLATION



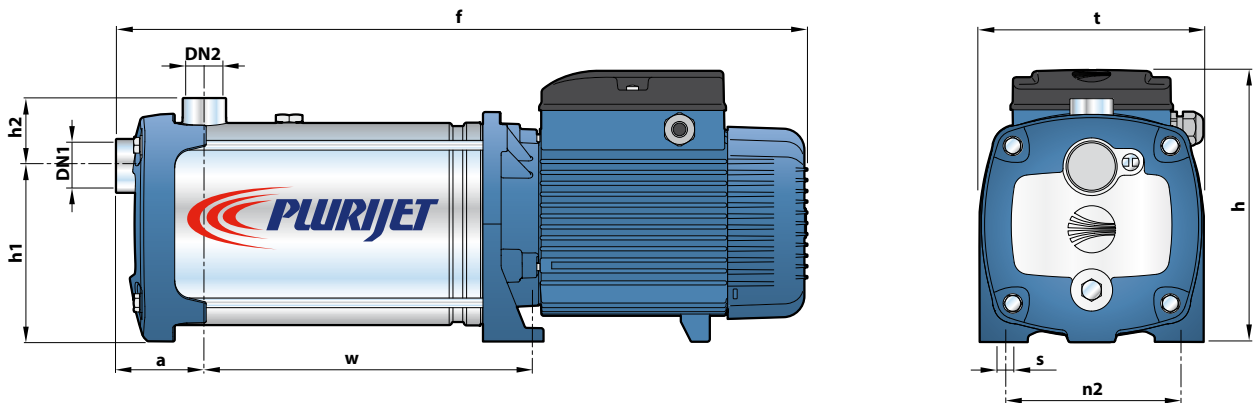
PLURIJET 90-130-200

POS. BESTANDTEILE KONSTRUKTIONSMERKMALE

1	PUMPEN GEHÄUSE	Edelstahl AISI 304 mit Gewindeanschlüssen gemäß ISO 228/1				
2	GEHÄUSE RÜCKPLATTE	Edelstahl AISI 304				
3	LAUFRÄDER	Edelstahl AISI 304				
4	DIFFUSOR	Edelstahl AISI 304				
5	MOTORWELLE	Edelstahl AISI 431				
6	GLEITRINGDICHTUNG	Dichtung	Welle	Materialien		
		<i>Modell</i>	<i>Durchmesser</i>	<i>Fester Ring</i>	<i>Rotierender Ring</i>	<i>Elastomer</i>
		FN-18	Ø 18 mm	Graphit	Keramik	NBR
7	LAGER	6304 2RS - C3 / 6204 ZZ - C3E				
8	KONDENSATOR	Pumpe	Kapazität			
		<i>Einphasig</i>	<i>(230 V or 240 V)</i>	<i>(110 V)</i>		
		PLURIJETm 5/90				
		PLURIJETm 3/130	31.5 µF - 450 VL	60 µF - 250 VL		
		PLURIJETm 3/200				
		PLURIJETm 6/90				
		PLURIJETm 4/130	45 µF - 450 VL	80 µF - 250 VL		
		PLURIJETm 4/200				
		PLURIJETm 5/130	50 µF - 450 VL	-		
		PLURIJETm 5/200				
9	ELEKTROMOTOR	PLURIJETm: Einphasig 230 V - 50 Hz mit einem in der Wicklung integrierten thermischen Überlastschutz. PLURIJET: Dreiphasig 230/400 V - 50 Hz. → Die Dreiphasen-Pumpen sind mit Hochleistungsmotoren ausgestattet: Klasse IE3 (IEC 60034-30-1) – Isolierung: Klasse F – Schutzart: IP X4				



ABMESSUNGEN UND GEWICHT



MODELL		STUTZEN		ABMESSUNGEN mm									kg	
Einphasig	Dreiphasig	DN1	DN2	a	f	h	h1	h2	t	n2	w	s	1~	3~
PLURIJETm 5/90	PLURIJET 5/90	1 1/4"	1"	75	549	228	145	56	185	145	245	11	20.4	20.5
PLURIJETm 6/90	PLURIJET 6/90				573						271		22.7	22.5
PLURIJETm 3/130	PLURIJET 3/130				497						193		18.5	18.6
PLURIJETm 4/130	PLURIJET 4/130				523						219		20.5	20.6
PLURIJETm 5/130	PLURIJET 5/130				569						245		23.7	24.2
-	PLURIJET 6/130				595						271		-	25.3
PLURIJETm 3/200	PLURIJET 3/200				497						193		18.5	18.6
PLURIJETm 4/200	PLURIJET 4/200				523						219		20.6	20.6
PLURIJETm 5/200	PLURIJET 5/200				569						245		24.7	24.0
-	PLURIJET 6/200				595						271		-	25.0

STROMAUFNAHME

MODELL	SPANNUNG		
	230 V	240 V	110 V
Einphasig			
PLURIJETm 5/90	9.3 A	9.0 A	18.6 A
PLURIJETm 6/90	11.0 A	10.7 A	22.0 A
PLURIJETm 3/130	8.5 A	8.1 A	17.0 A
PLURIJETm 4/130	10.3 A	9.9 A	20.6 A
PLURIJETm 5/130	12.5 A	12.0 A	-
PLURIJETm 3/200	8.7 A	8.3 A	17.4 A
PLURIJETm 4/200	10.5 A	10.1 A	21.0 A
PLURIJETm 5/200	12.5 A	12.2 A	-

MODELL	SPANNUNG					
	230 V	400 V	690 V	240 V	415 V	720 V
Dreiphasig						
PLURIJET 5/90	6.1 A	3.5 A	2.0 A	5.9 A	3.4 A	1.9 A
PLURIJET 6/90	7.3 A	4.2 A	2.4 A	6.9 A	4.0 A	2.3 A
PLURIJET 3/130	5.6 A	3.2 A	1.8 A	5.4 A	3.1 A	1.8 A
PLURIJET 4/130	6.9 A	4.0 A	2.3 A	6.6 A	3.8 A	2.2 A
PLURIJET 5/130	9.0 A	5.2 A	3.0 A	8.6 A	5.0 A	2.9 A
PLURIJET 6/130	9.9 A	5.7 A	3.3 A	9.5 A	5.5 A	3.2 A
PLURIJET 3/200	5.9 A	3.4 A	2.0 A	5.7 A	3.3 A	1.9 A
PLURIJET 4/200	7.3 A	4.2 A	2.4 A	6.9 A	4.0 A	2.3 A
PLURIJET 5/200	9.4 A	5.4 A	3.1 A	9.0 A	5.2 A	3.0 A
PLURIJET 6/200	10.2 A	5.9 A	3.4 A	9.8 A	5.7 A	3.3 A