

PLURIJET 90-130-200

مضخات كهربائية ذات التعبئة الذاتية متعددة المراوح



الاستعمال و التركيب

ينصح باستخدامها لشفط المياه النظيفة حتى ولو كانت مختلطة بالهواء، و السوائل غير المحتوية على مكونات كيميائية ضارة بالمواد التي صنعت منها المضخة. مضخات ذات التعبئة الذاتية من نوع PLURIJET صمّمت لسحب الماء حتى في حالة اختلاط الهواء بالسائل المتدفق في المضخة. نظرا لجداره و مصداقية هذه المضخة و لهدوئها إضافة إلى استهلاكها البسيط للطاقة، فإنه ينصح باستخدامها في الميدان المنزلي و المدني، خاصة في الضغط وتوزيع المياه إنطلاقا من الخزانات، في استخدام مياه الأمطار، و في أنظمة الري، إلى أخرى. تركيب المضخة يجب أن يكون في مكان مغلق أو على الأقل محمي من التقلبات الجوية.

حقوق التصنيع- العلامات - النوعيات

- PLURIJET علامة مسجلة
- نوع أوروبي مسجل تحت رقم 342159-0007

حسب الطلب

- مواصفات كهربائية أخرى أو 60 هارتز
- حماية حسب IP55

ضمان

شهادة ضمان لمدة سنتين حسب شروطنا العامة للمبيعات

ميدان التشغيل

- الإنتاجية إلى حد 200 ل/دقيقة (12 م³/ساعة)
- قوة الدفع إلى حد 97 م

حدود التشغيل

- ارتفاع مستوى السحب إلى حد 9 م (HS)
- درجة حرارة السائل من -10 إلى +40 درجة
- درجة الحرارة الجوية +40 درجة
- الضغط الداخلي الأقصى 10 بار
- التشغيل المتواصل S1

التطبيق و أنظمة السلامة

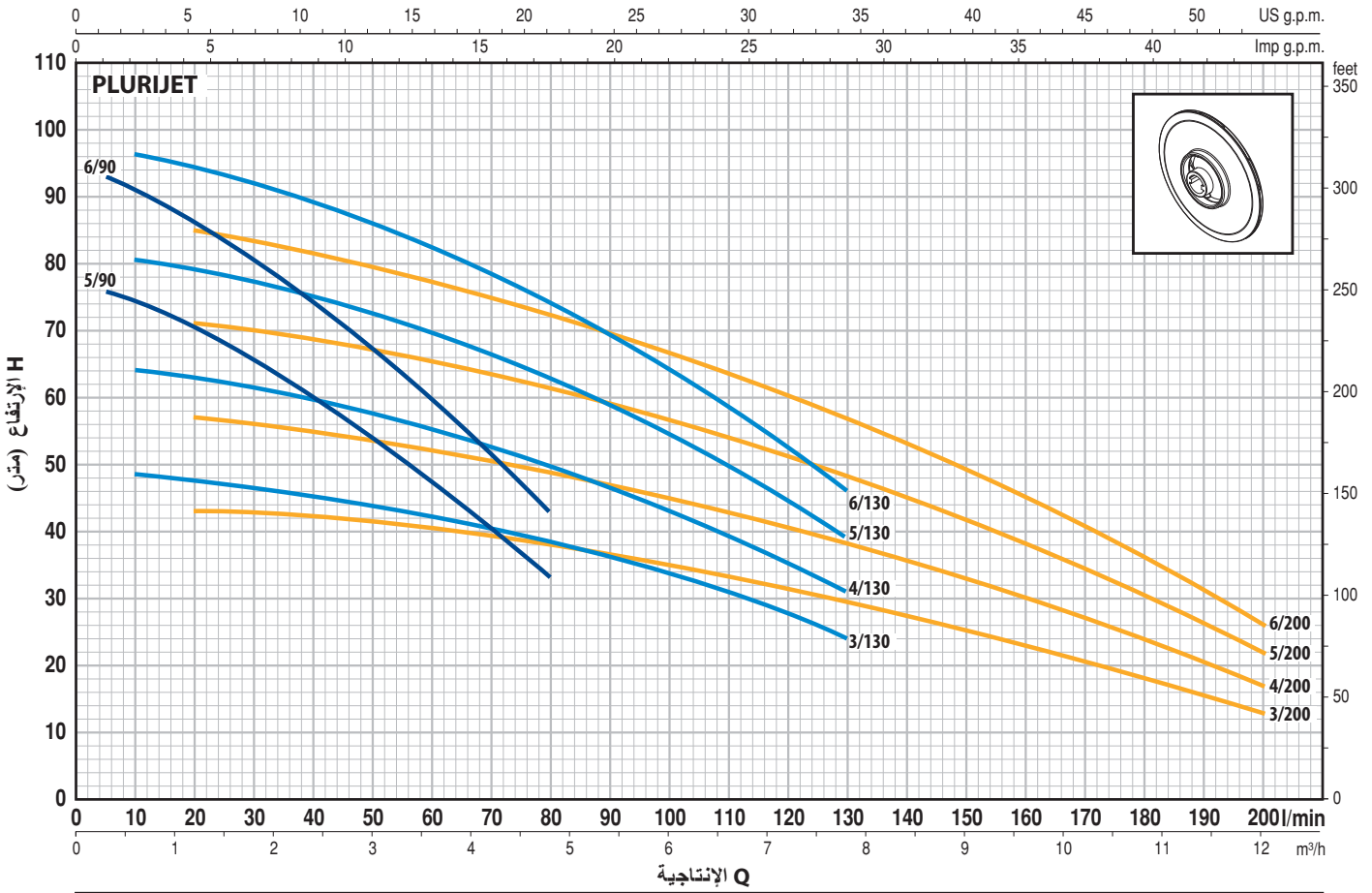


EN 60034-1
IEC 60034-1
CEI 2-3

EN 60335-1
IEC 60335-1
CEI 61-150

شهادات



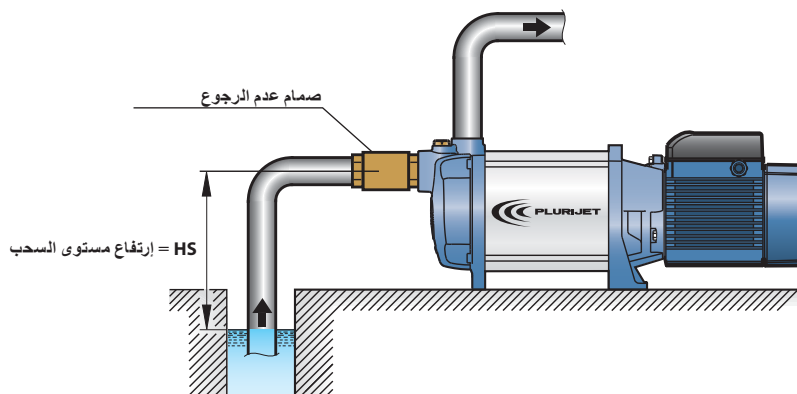


Q الإنتاجية											القوة		النوع				
12.0	10.8	9.6	8.4	7.8	6.0	4.8	3.6	2.4	1.2	0.6	0.3	0	م³/ساعة	حصان	كيلوات	3 مراحل	مرحلة واحدة
200	180	160	140	130	100	80	60	40	20	10	5	0	ل/دقيقة				
						33	47	60.5	70	73.5	76	76	H متر	1.5	1.1	PLURIJET 5/90	PLURIJETm 5/90
						43	59.5	74.5	86	90.5	93	93		2	1.5	PLURIJET 6/90	PLURIJETm 6/90
				24	33.5	38.5	42.5	45	47.5	48.5	49	49		1.5	1.1	PLURIJET 3/130	PLURIJETm 3/130
				31	43	50	56	60	63	64	65	65		2	1.5	PLURIJET 4/130	PLURIJETm 4/130
				39	54	62.5	70	75	79	80.5	81	81		2.5	1.8	PLURIJET 5/130	—
				46	64	74.5	83	90	94.5	96.5	97	97		3	2.2	PLURIJET 6/130	—
13	18	23	27.5	29	35	38	40.5	42	43	43.5	43.5	44		1.5	1.1	PLURIJET 3/200	PLURIJETm 3/200
17	24	30	35.5	38	45	49.5	52.5	55	57	57.5	57.5	58		2	1.5	PLURIJET 4/200	PLURIJETm 4/200
22	30	38	44.5	48	56.5	62	65.5	69	71	71.5	72	73		2.5	1.8	PLURIJET 5/200	—
26	36	45	53	57	67	73	78	82	85	85.5	86	87		3	2.2	PLURIJET 6/200	—

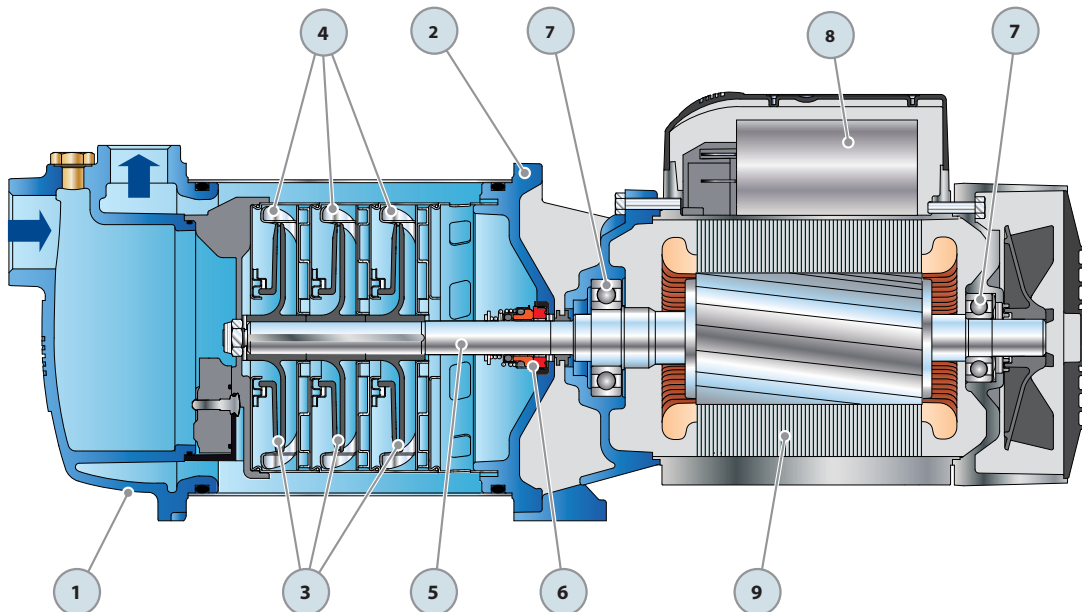
EN ISO 9906 App. A. الاختلاف المسموح به بالمقارنة مع منحني معطيات التشغيل طبقا لقانون .

Q = الإنتاجية H = مجموع الارتفاع HS = ارتفاع مستوى السحب

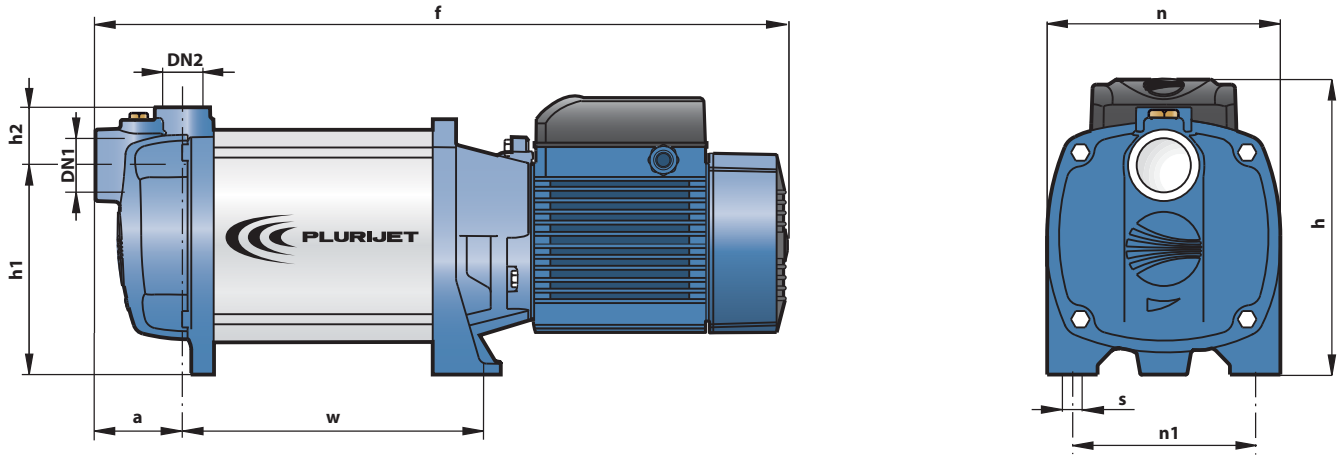
أمثلة للتركيب



الترتيب	المكونات	مواصفات التصنيع
1	جسم المضخة	حديد الزهر والحديد غير القابل للصدأ AISI 304 مجهزة بفتحات لولبية حسب إيزو 228/1
2	الغطاء	حديد الزهر
3	مروحة	نوريل GFN2V
4	موزع السائل	الحديد غير القابل للصدأ AISI 304 مجهزة بحلقة ضد التآكل
5	عمود المحرك	الحديد الصلب غير القابل للصدأ EN 10088-3 - 1.4104
6	مانع التسرب الميكانيكي	مانع التسرب النوع FN-18 العمود القطر Ø 18 مم الحلقة الثابتة غرافيت الحلقة المتحركة الخزف المواد إيلستومير NBR
7	الوسادة	6206 ZZ - C3 / 6204 ZZ
8	مكثف كهربائي	المضخة الكهربائية مرحلة واحدة الطاقة (V 110) 60 µF 250 VL (V 230 - V 240) 31.5 µF 450 VL 80 µF 250 VL 45 µF 450 VL PLURIJETm 5/90 PLURIJETm 3/130 PLURIJETm 3/200 PLURIJETm 6/90 PLURIJETm 4/130 PLURIJETm 4/200
9	المحرك الكهربائي	PLURIJETm: مرحلة واحدة 230 فولت - 50 هرتز مع حراري لحماية المحرك مندمج في اللفة PLURIJET: 3 مراحل 230/400 فولت - 50 هرتز ← المضخات المجهزة بمحركات 3 مراحل تتميز بمردودها العالي حسب درجة (IEC 60034-30) IE2 - العازل: درجة F - الحماية: IP 44



الوزن و المقاييس



كغ	المقاييس مم										الفتحات		النوع				
	~3	~1	s	w	n1	n	h2	h1	h	f	a	DN2	DN1	3 مراحل	مرحلة واحدة		
24.8	26.6	10	304	335	145	185	46	153	230	634	69	1"	1 1/4"	PLURIJET 5/90	PLURIJETm 5/90		
27.8	28.7													PLURIJET 6/90	PLURIJETm 6/90		
22.9	24.8													241	571	PLURIJET 3/130	PLURIJETm 3/130
25.9	26.9													272	602	PLURIJET 4/130	PLURIJETm 4/130
27.9	-													304	634	PLURIJET 5/130	-
28.8	-													335	665	PLURIJET 6/130	-
22.9	24.8													241	571	PLURIJET 3/200	PLURIJETm 3/200
25.9	26.9													272	602	PLURIJET 4/200	PLURIJETm 4/200
27.9	-													304	634	PLURIJET 5/200	-
28.8	-													335	665	PLURIJET 6/200	-

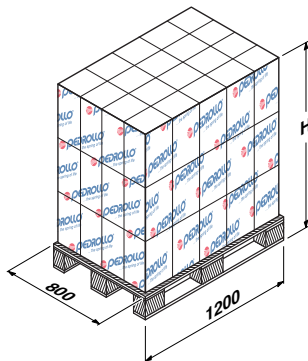
السحب الكهربائي

التيار الكهربائي (3 مراحل)						النوع
V 720	V 415	V 240	V 690	V 400	V 230	3 مراحل
A 1.8	A 3.2	A 5.5	A 1.9	A 3.3	A 5.7	PLURIJET 5/90
A 2.6	A 4.5	A 7.8	A 2.7	A 4.7	A 8.1	PLURIJET 6/90
A 1.8	A 3.2	A 5.5	A 1.9	A 3.3	A 5.7	PLURIJET 3/130
A 2.7	A 4.7	A 8.1	A 2.8	A 4.9	A 8.5	PLURIJET 4/130
A 2.8	A 4.8	A 8.3	A 2.9	A 5.0	A 8.7	PLURIJET 5/130
A 3.4	A 5.8	A 10.0	A 3.5	A 6.0	A 10.4	PLURIJET 6/130
A 1.8	A 3.2	A 5.5	A 1.9	A 3.3	A 5.7	PLURIJET 3/200
A 2.6	A 4.5	A 7.8	A 2.7	A 4.7	A 8.1	PLURIJET 4/200
A 2.8	A 4.8	A 8.3	A 2.9	A 5.0	A 8.7	PLURIJET 5/200
A 3.4	A 5.8	A 10.0	A 3.5	A 6.0	A 10.4	PLURIJET 6/200

التيار الكهربائي (مرحلة واحدة)			النوع
V 110	V 240	V 230	مرحلة واحدة
A 17.0	A 8.2	A 8.5	PLURIJETm 5/90
A 21.0	A 10.0	A 10.5	PLURIJETm 6/90
A 17.0	A 8.2	A 8.5	PLURIJETm 3/130
A 21.0	A 10.0	A 10.5	PLURIJETm 4/130
A 17.0	A 8.2	A 8.5	PLURIJETm 3/200
A 21.0	A 10.0	A 10.5	PLURIJETm 4/200

V=فولت A=أمبار

الصناديق / التعبئة



التجميع				النوع		
كغ	~3	~1	H (مم)	عدد المضخات	3 مراحل	مرحلة واحدة
760	820	1430	1430	30	PLURIJET 5/90	PLURIJETm 5/90
850	880	1430	1430	30	PLURIJET 6/90	PLURIJETm 6/90
940	1010	1430	1430	40	PLURIJET 3/130	PLURIJETm 3/130
1060	1100	1430	1430	40	PLURIJET 4/130	PLURIJETm 4/130
860	-	1430	1430	30	PLURIJET 5/130	-
880	-	1430	1430	30	PLURIJET 6/130	-
940	1010	1430	1430	40	PLURIJET 3/200	PLURIJETm 3/200
1060	1100	1430	1430	40	PLURIJET 4/200	PLURIJETm 4/200
860	-	1430	1430	30	PLURIJET 5/200	-
880	-	1430	1430	30	PLURIJET 6/200	-