

 Aguas limpias

 Uso doméstico

 Uso civil



※ Las electrobombas PLURIJET de altas prestaciones con rodetes en acero inoxidable son la mejor y más eficaz solución para satisfacer las necesidades domésticas, gracias a su fiabilidad, silencio y rentabilidad.

※ VERSÁTILES

Las electrobombas PLURIJET son la respuesta perfecta a cualquier necesidad de **uso doméstico**.

Gracias a su excelente capacidad de aspiración, pueden garantizar el cebado hasta una profundidad de 9 metros.

※ EFICIENTES

Gracias a su alto rendimiento hidráulico y a sus bajos costos de inversión y mantenimiento, las electrobombas PLURIJET reducen considerablemente el consumo de electricidad.

※ SILENCIOSAS

Estas bombas autocebantes se caracterizan por una hidráulica multicelular que garantiza la máxima presión con el mínimo consumo de energía, al tiempo que reduce las turbulencias, fuente inevitable de ruido.

Esto hace que el funcionamiento sea extremadamente silencioso.

CAMPO DE PRESTACIONES

- Caudal hasta **130 l/min** (7.8 m³/h)
- Altura hasta **52 m**

USOS E INSTALACIONES

Se recomiendan para bombear agua limpia. Por su fiabilidad y silenciosidad, se utilizan mucho en el **sector doméstico** y, en particular, para la distribución de agua en combinación con pequeños o medianos vasos de expansión, para el riego de huertos o jardines, etc.

MOTOR ELÉCTRICO

Las electrobombas trifásicas están equipadas con motores eléctricos de nuevo desarrollo, diseñados para funcionar con variadores, que garantizan un funcionamiento equilibrado y silencioso.

Las clase de eficiencia **IE3** para motores trifásicos, **IE2** para motores monofásicos. aislamiento de clase F v protección IPX4.

50 Hz | PLURIJET 90-120

LÍMITES DE UTILIZO

- Altura de aspiración manométrica hasta **9 m** (HS)
- Temperatura del líquido de **-10 °C** hasta **+60 °C**
- Temperatura ambiente hasta **+40 °C**
- Presión máxima en el cuerpo de la bomba **6 bar**

EJECUCIONES A PEDIDO

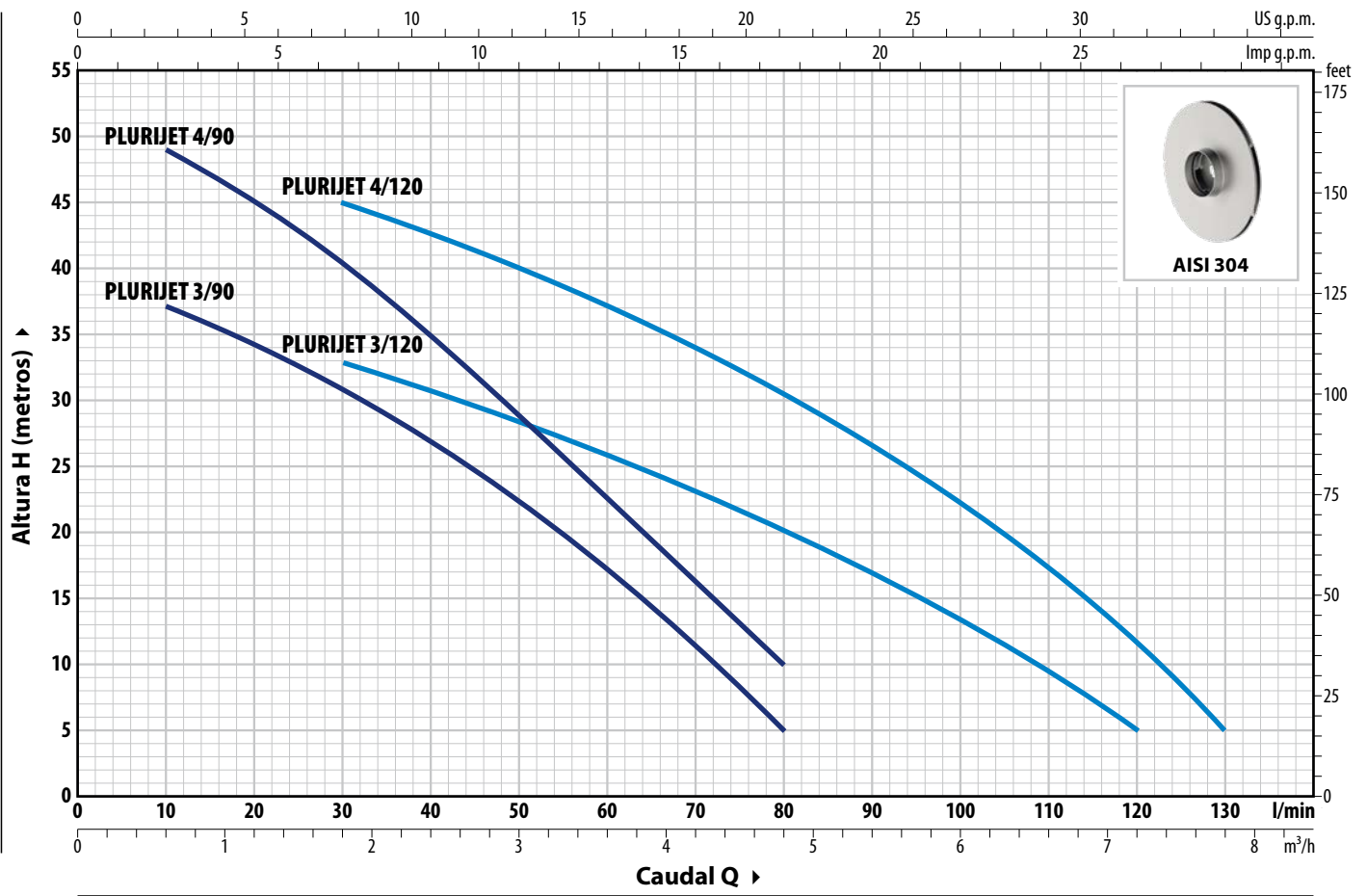
- ※ Sello mecánico especial
- ※ Otras tensiones o frecuencias a 60 Hz

PATENTES - MARCAS - MODELOS

- PLURIJET® Marca registrada n° 3974301
- Patent Pending n° 102023000019836

CURVAS Y DATOS DE PRESTACIONES – HS=0 m

50 Hz

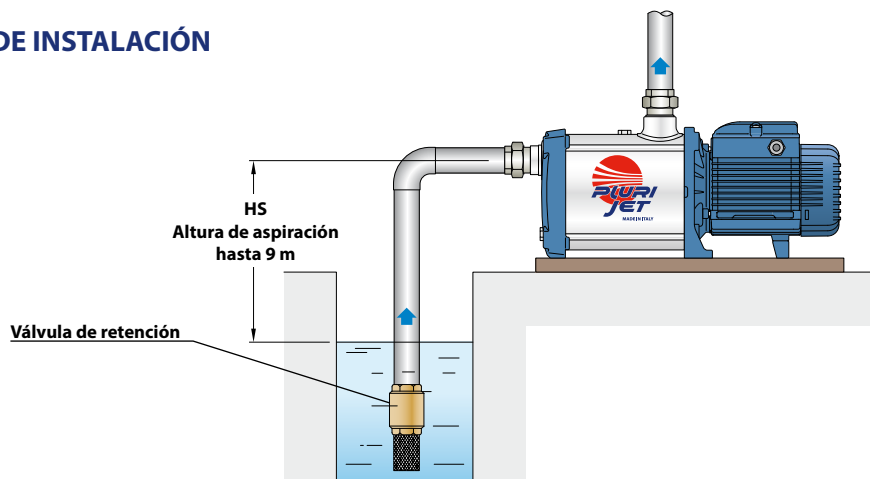


| TIPO | | POTENCIA (P ₂) | | 1~3~ | Q | m ³ /h | | | | | | | | | | | | | | | |
|-----------------|----------------|----------------------------|------|---------|-----|-------------------|-----|-----|------|-----|-----|------|------|-----|------|------|------|-----|-----|-----|--|
| Monofásico | Trifásico | kW | HP | | | 0 | 0.3 | 0.6 | 1.2 | 1.8 | 2.4 | 3.0 | 3.6 | 4.2 | 4.8 | 5.4 | 6.0 | 6.6 | 7.2 | 7.8 | |
| | | | | | | 0 | 5 | 10 | 20 | 30 | 40 | 50 | 60 | 70 | 80 | 90 | 100 | 110 | 120 | 130 | |
| PLURIJETm 3/90 | PLURIJET 3/90 | 0.48 | 0.65 | IE2 IE3 | H m | 40 | 38 | 37 | 34.5 | 31 | 27 | 22.5 | 17 | 11 | 5 | | | | | | |
| PLURIJETm 4/90 | PLURIJET 4/90 | 0.55 | 0.75 | | | 52 | 50 | 49 | 44.5 | 40 | 34 | 28.5 | 22.5 | 16 | 10 | | | | | | |
| PLURIJETm 3/120 | PLURIJET 3/120 | 0.55 | 0.75 | | | 38 | 37 | 36 | 34.5 | 33 | 31 | 28 | 26 | 23 | 20 | 17 | 13.5 | 10 | 5 | | |
| PLURIJETm 4/120 | PLURIJET 4/120 | 0.75 | 1 | | | 50 | 50 | 49 | 47 | 45 | 42 | 39.5 | 37 | 34 | 30.5 | 26.5 | 22 | 17 | 11 | 5 | |

Q = Caudal H = Altura manométrica total HS = Altura de aspiración

Tolerancia de las curvas de prestaciones según EN ISO 9906 Grado 3B.

EJEMPLO DE INSTALACIÓN

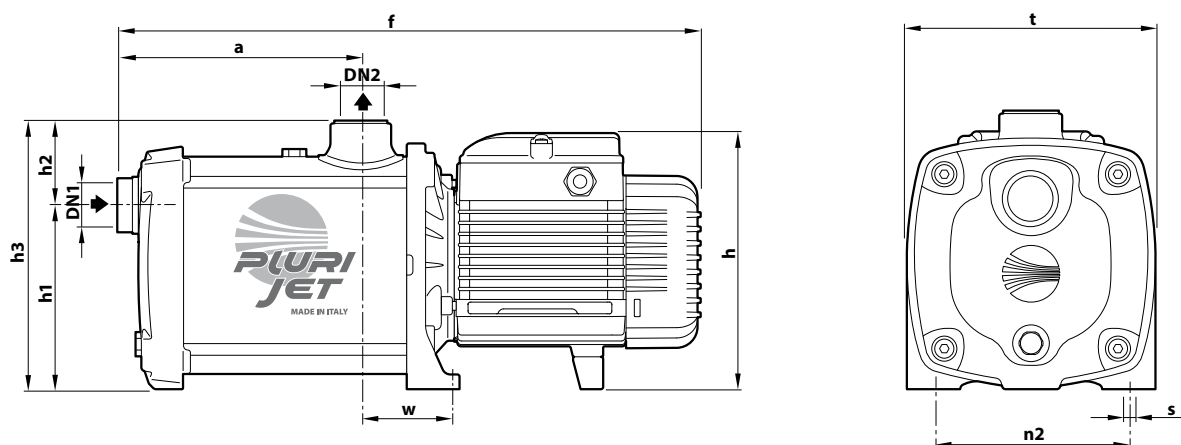


CONSUMOS

| TIPO | TENSIÓN |
|------------------------|--------------|
| Monofásico | 230 V |
| PLURIJETm 3/90 | 3.2 A |
| PLURIJETm 4/90 | 3.9 A |
| PLURIJETm 3/120 | 3.9 A |
| PLURIJETm 4/120 | 5.8 A |

| TIPO | TENSIÓN | |
|-----------------------|------------------|------------------|
| | 230 V - Δ | 400 V - ƿ |
| PLURIJET 3/90 | 2.2 A | 1.3 A |
| PLURIJET 4/90 | 2.9 A | 1.7 A |
| PLURIJET 3/120 | 2.9 A | 1.7 A |
| PLURIJET 4/120 | 4.0 A | 2.3 A |

DIMENSIONES Y PESOS



| TIPO | | BOCAS | | DIMENSIONES mm | | | | | | | | | | kg | |
|------------------------|-----------------------|-------|-----|----------------|-----|-----|-----|----|-----|-----|-----|------|---|------|------|
| Monofásico | Trifásico | DN1 | DN2 | a | f | h | h1 | h2 | h3 | t | n2 | w | s | 1~ | 3~ |
| PLURIJETm 3/90 | PLURIJET 3/90 | 1" | 1" | 132 | 358 | 171 | 122 | 56 | 178 | 160 | 125 | 56.5 | 9 | 8.4 | 8.4 |
| PLURIJETm 4/90 | PLURIJET 4/90 | | | 157 | 383 | | | | | | | | | 9.7 | 9.0 |
| PLURIJETm 3/120 | PLURIJET 3/120 | | | 132 | 358 | 9.2 | | | | | | | | 8.5 | |
| PLURIJETm 4/120 | PLURIJET 4/120 | | | 157 | 402 | 189 | | | | | | | | 12.2 | 12.2 |

(*) h=221 mm para versiones monofásicas de 110 V

CARACTERÍSTICAS CONSTRUCTIVAS

| | | | | |
|----------|------------------------|--|---------|--------------------------|
| 1 | Cuerpo bomba | Acero inoxidable AISI 304 , equipado con bocas roscadas ISO 228/1 | | |
| 2 | Tapa | Acero inoxidable AISI 304 | | |
| 3 | Rodetes | Acero inoxidable AISI 304 | | |
| 4 | Difusores | Noryl™ con anillos anti desgaste | | |
| 5 | Sello mecánico | Sello | Eje | Materiales |
| | | AR-13 | Ø 13 mm | Cerámica / Grafito / NBR |
| 6 | Eje motor | Acero inoxidable AISI 431 | | |
| 7 | Motor eléctrico | <p>PLURIJETm: monofásico 230 V - 50 Hz con protección térmica del motor integrada en el bobinado.</p> <p>PLURIJET: trifásico 230/400 V - 50 Hz.</p> <p>※ Las electrobombas están equipadas con motores de alta eficiencia (IEC 60034-30-1) clase IE2 para los modelos monofásicos clase IE3 para los modelos trifásicos</p> <p>Servicio continuo S1</p> | | |

