



LEISTUNGSBEREICH

- Förderstrom bis zu **90 l/min** (5.4 m³/h)
- Förderhöhe bis zu **100 m**

EINSATZBEREICH

- Manometrische Saughöhe bis zu **8 m**
- Temperatur der zu fördernden Flüssigkeit zwischen **-10 °C** bis **+60 °C**
- Umgebungstemperatur bis zu **+40 °C** (**+50 °C** für PK 60)
- Max. Betriebsdruck:
 - **6 bar** für PK 60, PK 60-MD, PK 65,
 - **7 bar** für PK 70, PK 80
 - **10 bar** für PK 90, PK 100, PK 200, PK 300
- Dauerbetrieb Klasse **S1**

BAU UND SICHERHEITS NORMEN

EN 60335-1
IEC 60335-1
CEI 61-150

EN 60034-1
IEC 60034-1
CEI 2-3



ZERTIFIZIERUNGEN

Unternehmen mit DNV zertifiziertem
Managementsystem ISO 9001: QUALITÄT



INSTALLATION UND ANWENDUNG

Geeignet für die Verwendung mit sauberem Wasser, das keine abrasiven Partikel enthält, und Flüssigkeiten die gegenüber den Materialien, aus denen die Pumpe besteht, nicht chemisch aggressiv sind.

Dank ihrer Zuverlässigkeit, ihrer einfachen Handhabung und Sparsamkeit sind sie ideal für den HausAnwendung und insbesondere für die Verteilung von Wasser in Kombination mit kleinen Ausdehnungsbehältern und für die Bewässerung von Gärten und Obstplantagen.

Die Pumpe sollte in einer geschlossenen gut belüfteten Umgebung installiert oder zumindest vor Witterungseinflüssen geschützt werden.

PATENTE - MARKEN - MODELLE

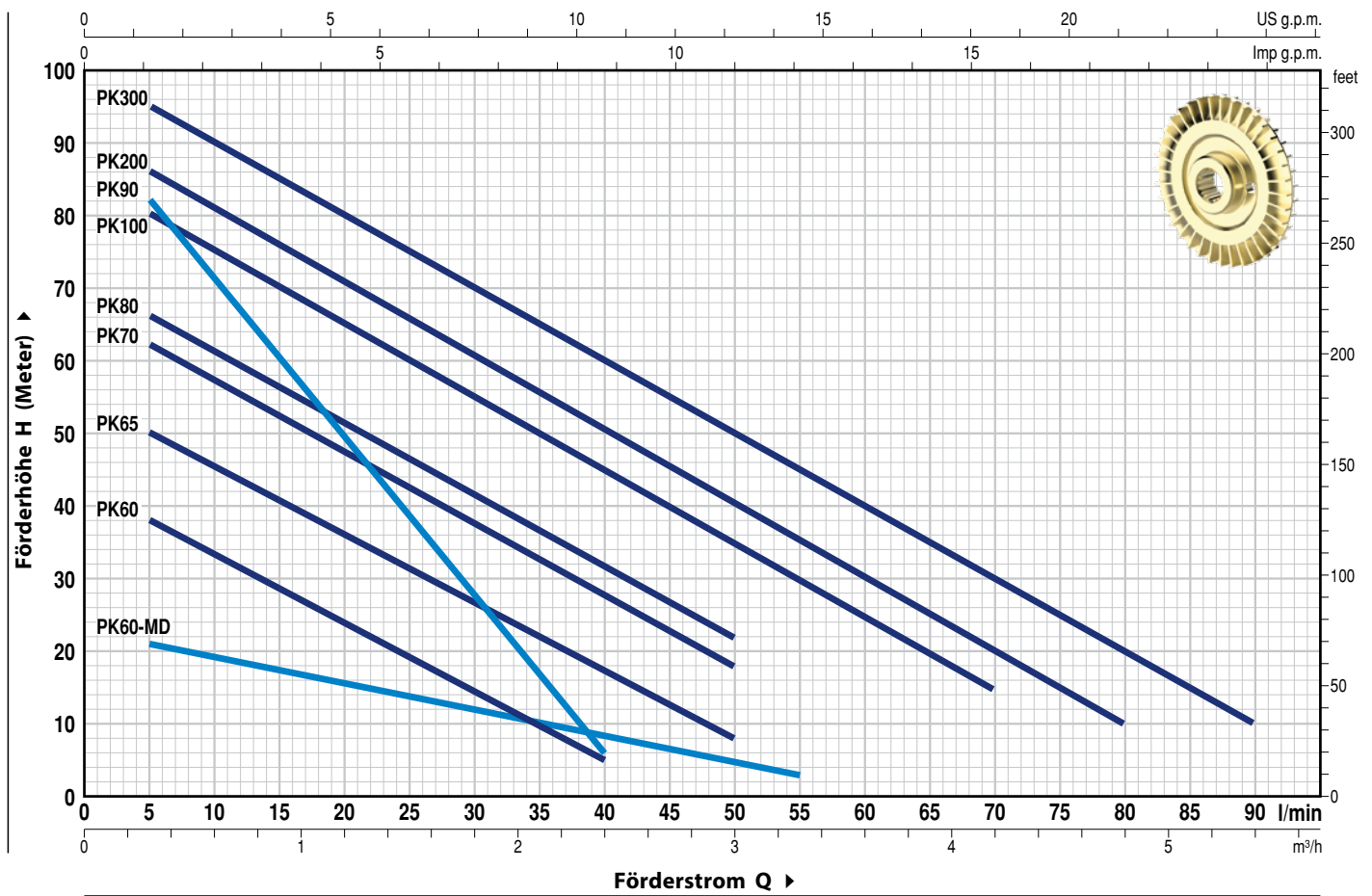
- Motorhalterung: Patent Nr. IT1243605
- Welle: Patent Nr. 0000275945 (PK60, PK65)
- Pumpengehäuse: Patent Nr. 0000275946 (PK60, PK65)
- Eingetragenes EU-Design Nr. 004673192
- PKm 60® eingetragene Marke Nr. 009875394

OPTIONEN AUF ANFRAGE

- Spezielle Gleitringdichtungen
- Andere Spannungen oder 60 Hz Frequenz
- IP X5-Schutzklasse für PK 70-80-90-100-200-300

KENNLINIEN UND LEISTUNGSDATEN

50 Hz n = 2900 min⁻¹ HS = 0 m



MODELL		LEISTUNG (P ₂)			Q	Flow Rate (l/min)																		
Einphasig	Dreiphasig	kW	HP	▲		0	0.3	0.6	0.9	1.2	1.5	1.8	2.1	2.4	3.0	3.3	4.2	4.8	5.4					
					0	5	10	15	20	25	30	35	40	50	55	70	80	90						
PKm 60	PK 60	0.37	0.50	IE2	H Meter	40	38	33.5	29	24	19.5	15	10	5										
PKm 60-MD	PK 60-MD	0.37	0.50			22	21	19	17.5	15.5	13.8	12	10	8.5	5	3								
PKm 65	PK 65	0.55	0.75	55		50	45.5	40.5	36	31	27	22	17	8										
PKm 70	PK 70	0.60	0.85	65		62	57	52	47	42	37	32	27	18										
PKm 80	PK 80	0.75	1	70		66	61	56	51	46	41	36.5	31	22										
PKm 90	PK 90	0.75	1	IE3		90	82	71	60	49	38	27	17	5										
PKm 100	PK 100	1.1	1.5			85	80	75	70	65	60	55	50	45	35	30	15							
PKm 200	PK 200	1.5	2			90	86	81	76	71	65.5	60	55	50	40	35	20	10						
PKm 300	PK 300	2.2	3			100	95	90	85	80	75	70	65	60	50	45	30	20	10					

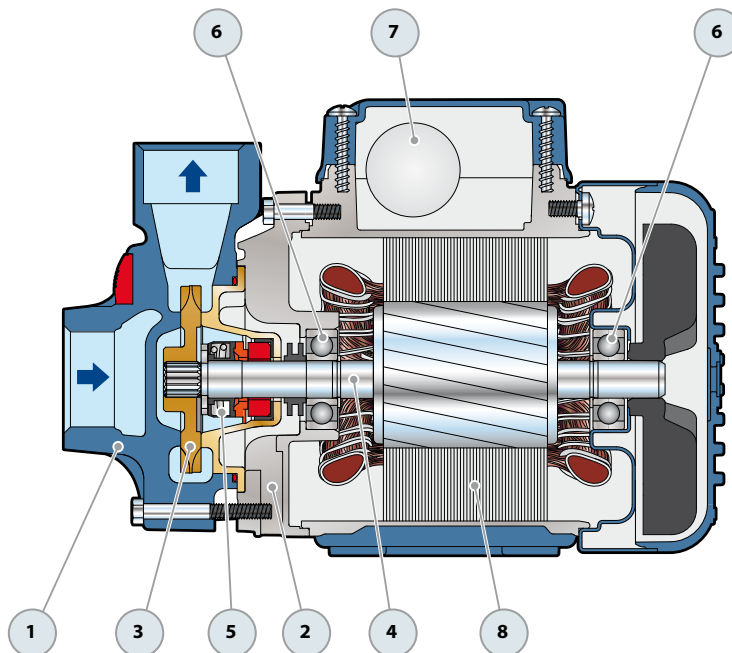
Q = Förderstrom H = Manometrische Förderhöhe HS = Saughöhe

Kennlinientoleranz gemäß EN ISO 9906 Grad 3B

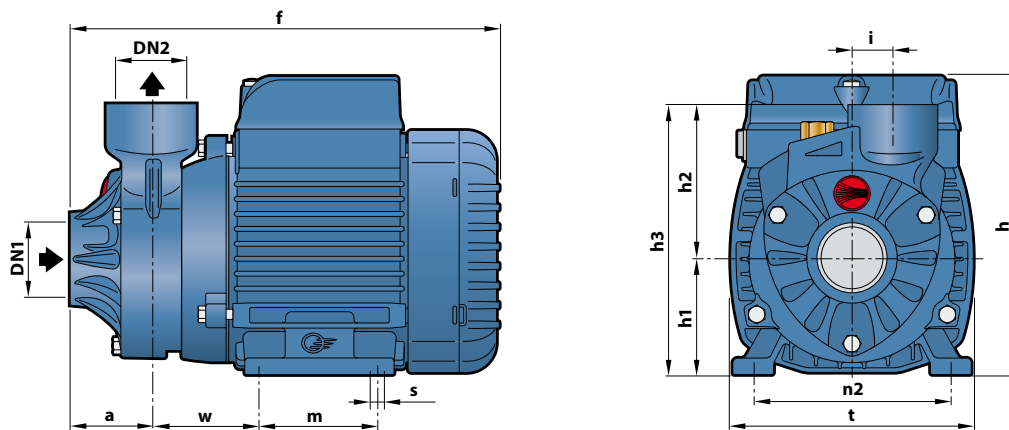
▲ Dreiphasen Motoren mit Energieeffizienzklasse (IEC 60034-30-1)

POS. BESTANDTEILE KONSTRUKTIONSMERKMALE

1 GEHÄUSE	Gusseisen mit Gewindeanschlüssen gemäß ISO 228/1 (PK 60, PK 60-MD mit einer Epoxid-Elektrobeschichtung)					
2 MOTORHALTERUNG	Aluminium mit Messinginsatz (patentiert), verringert das Risiko eines Festfressens des Laufrads					
3 LAUFRAD	Messing mit radialen Peripheral Schaufeln					
4 MOTORWELLE	Edelstahl AISI 431 (EN 10088-3 - 1.4104 für PK 60, PK 60-MD, PK 65)					
5 GLEITRINGDICHTUNG	Pumpe	Dichtung	Welle	Materialien		
	<i>Modell</i>	<i>Modell</i>	<i>Durchmesser</i>	<i>Fester Ring</i>	<i>Rotierender Ring</i>	<i>Elastomer</i>
	PK 60-65-70-80 PK 60-MD	AR-12	Ø 12 mm	Keramik	Graphit	NBR
	PK 90 PK 100-200-300	ST1-12 FN-14	Ø 12 mm Ø 14 mm	Siliziumkarbid Graphit	Graphit Keramik	NBR NBR
6 LAGERUNG	Pumpe	Modell				
	PK 60-65 PK 60-MD	6201 ZZ / 6201 ZZ				
	PK 70-80-90	6203 ZZ / 6203 ZZ				
	PK 100-200-300	6204 ZZ / 6204 ZZ				
7 KONDENSATOR	Pumpe	Kapazität				
	<i>Einphasig</i>	<i>(230 V or 240 V)</i>		<i>(110 V)</i>		
	PKm 60	10	µF - 450 VL	25	µF - 250 VL	
	PKm 60-MD					
	PKm 65	14	µF - 450 VL	25	µF - 250 VL	
	PKm 70	16	µF - 450 VL	60	µF - 300 VL	
	PKm 80	20	µF - 450 VL	60	µF - 300 VL	
	PKm 90	20	µF - 450 VL	60	µF - 300 VL	
	PKm 100	31.5	µF - 450 VL	60	µF - 250 VL	
	PKm 200	45	µF - 450 VL	80	µF - 250 VL	
	PKm 300	50	µF - 450 VL	-		
	8 ELEKTROMOTOR	PKm: Einphasig 230 V - 50 Hz mit einem in der Wicklung integrierten thermischen Überlastschutz.				
PK: Dreiphasig 230/400 V - 50 Hz.						
<p>➔ Die Dreiphasen-Pumpen sind mit Hochleistungsmotoren ausgestattet von bis zu P₂=0.55 kW in Klasse IE2 und P₂=0.60 kW in Klasse IE3 (IEC 60034-30-1)</p> <p>- Isolierung: Klasse F - Schutzart: IP X4</p>						



ABMESSUNGEN UND GEWICHT



MODELL		STUTZEN		ABMESSUNGEN mm												kg			
Einphasig	Dreiphasig	DN1	DN2	a	f	h	h1	h2	h3	i	m	t	n2	w	s	1~	3~		
PKm 60°	PK 60°	1"	1"	38	208	145	56	75	131	20	55	118	94-100	53	7	5.2	5.2		
PKm 60°-MD	PK 60°-MD				237	153	63		80		120	100	7.0			6.3			
PKm 65	PK 65			55	285	179 *	71	85	156		90	140	112	62		10.0	10.0		
PKm 70	PK 70			46	278		84	155	19		9.9	10.0							
PKm 80	PK 80	¾"	¾"	62	356	212	80	88	168	19	100	152	125	95	9	15.0	14.9		
PKm 90	PK 90	1"	1"	376	376	376	376	376	376	376	376	376	376	376	376	376	376		
PKm 100	PK 100																	15.9	15.9
PKm 200	PK 200																	—	18.6
PKm 300	PK 300	—	—	—	—	—	—	—	—	—	—	—	—	—	—	—	—		

(*) h=199 mm für Einphasige Versionen bei 110 V

STROMAUFNAHME

MODELL	SPANNUNG		
Einphasig	230 V	240 V	110 V
PKm 60°	2.5 A	2.4 A	5.5 A
PKm 60°-MD	2.0 A	1.9 A	4.0 A
PKm 65	3.7 A	3.4 A	7.4 A
PKm 70	5.2 A	4.8 A	10.4 A
PKm 80	5.2 A	4.8 A	10.4 A
PKm 90	5.6 A	5.1 A	11.5 A
PKm 100	9.0 A	8.2 A	18.0 A
PKm 200	11.5 A	11.0 A	23.0 A
PKm 300	—	—	—

MODELL	SPANNUNG				
Dreiphasig	230 V	400 V	690 V	240 V	415 V
PK 60°	2.0 A	1.15 A	0.7 A	1.9 A	1.1 A
PK 60°-MD	1.7 A	1.0 A	0.6 A	1.7 A	1.0 A
PK 65	3.0 A	1.7 A	1.0 A	2.8 A	1.6 A
PK 70	3.8 A	2.2 A	1.3 A	3.3 A	1.9 A
PK 80	3.8 A	2.2 A	1.3 A	3.3 A	1.9 A
PK 90	4.0 A	2.3 A	1.3 A	3.8 A	2.2 A
PK 100	6.2 A	3.6 A	2.1 A	5.9 A	3.4 A
PK 200	8.3 A	4.8 A	2.8 A	8.0 A	4.6 A
PK 300	9.0 A	5.2 A	3.0 A	8.7 A	5.0 A

PALETTIERUNG

MODELL	PALETTE	
Einphasig	Anzahl der Pumpen	
Dreiphasig		
PKm 60°	PK 60°	240
PKm 60°-MD	PK 60°-MD	240
PKm 65	PK 65	189
PKm 70	PK 70	102
PKm 80	PK 80	102
PKm 90	PK 90	102
PKm 100	PK 100	72
PKm 200	PK 200	72
PKm 300	PK 300	72