

※ Dal 1974 la PKm 60®  
è parte della nostra storia.  
Ed è già nel nostro futuro.



- ※ In produzione da ben 50 anni, a partire dal 1974
- ※ Prodotta in oltre 23 milioni di esemplari
- ※ Realizzata con materiali e componenti di prima qualità
- ※ Il nostro prodotto più economico e versatile
- ※ Livello della rumorosità ridotto del 20%
- ※ Prodotta utilizzando solo fonti di energia rinnovabili

#### CAMPO DELLE PRESTAZIONI

- Portata fino a **40 l/min** (2.4 m<sup>3</sup>/h)
- Prevalenza fino a **40 m**

#### UTILIZZI E INSTALLAZIONI

È consigliata per pompare acqua pulita senza particelle abrasive e liquidi chimicamente non aggressivi per i materiali costituenti la pompa.

Per la sua affidabilità, semplicità d'uso ed economicità, è adatta per applicazioni domestiche ed in particolare per la distribuzione dell'acqua in accoppiamento a piccoli serbatoi autoclavi, per irrigazione di orti e giardini.

#### MOTORE ELETTRICO

Le elettropompe trifase sono equipaggiate con motori elettrici con classe di efficienza **IE3** per motori trifase, **IE2** per i motori monofase, isolamento in classe F e protezione IPX4.

#### LIMITI D'IMPIEGO

- Altezza d'aspirazione manometrica fino a **8 m**
- Temperatura del liquido da **-10 °C** fino a **+60 °C**
- Temperatura ambiente fino a **+50 °C**
- Pressione massima nel corpo pompa **6 bar**

#### BREVETTI - MARCHI - MODELLI

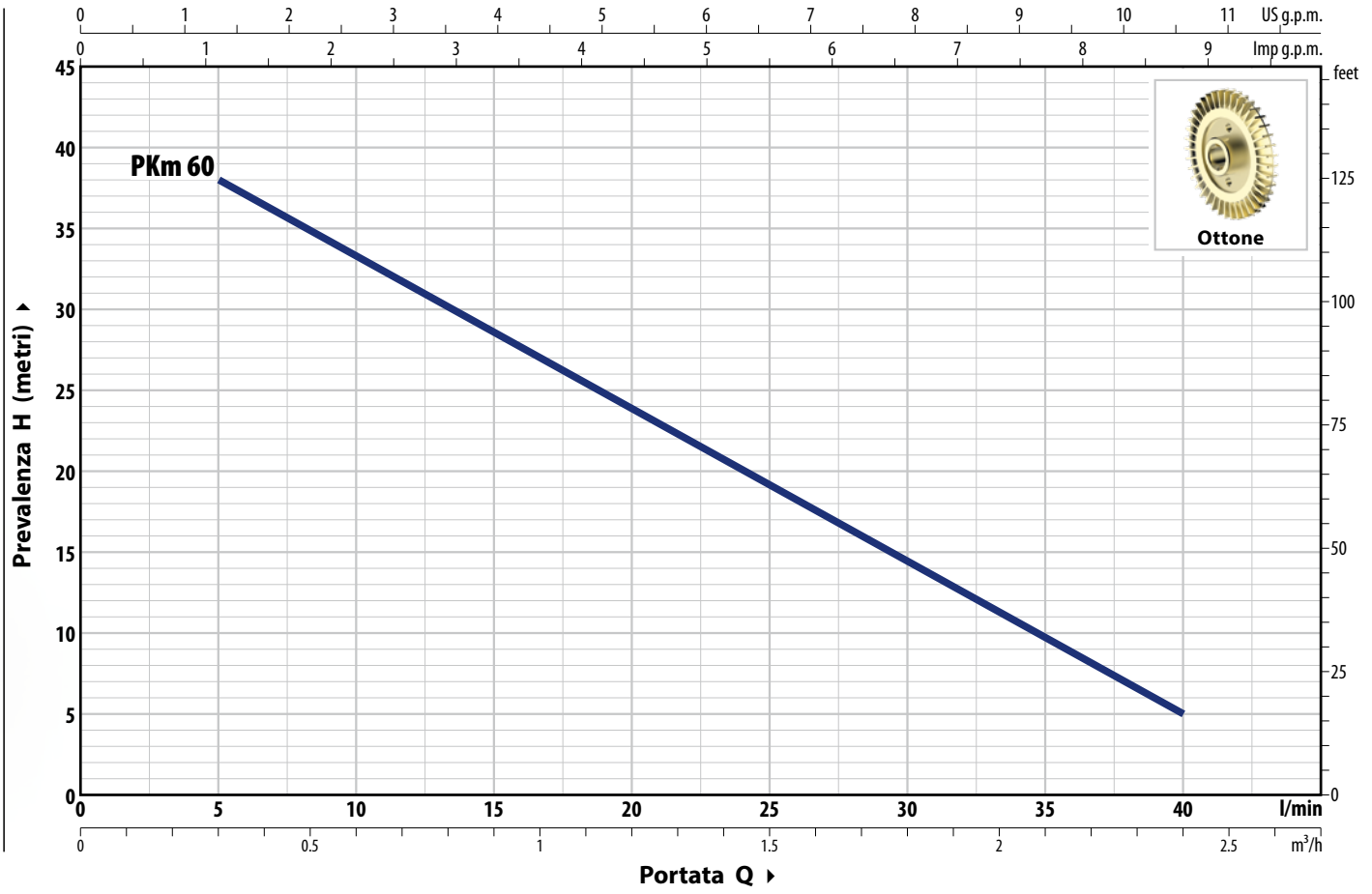
- Lanterna: brevetto n° IT1243605
- Corpo: brevetto n° 0000275946
- Modello comunitario registrato n° 018625876
- Modello internazionale registrato n° DM/220613
- PKm 60® Marchio registrato n° 009875394

#### ESECUZIONI A RICHIESTA

- ※ Altre tensioni o frequenza a 60 Hz

**CURVE E DATI DI PRESTAZIONE – HS=0 m**

**50 Hz**



TIPO		POTENZA (P <sub>2</sub> )		Q	m <sup>3</sup> /h													
Monofase	Trifase	kW	HP		1~3~	0	0.3	0.6	0.9	1.2	1.5	1.8	2.1	2.4				
<b>PKm 60</b>	<b>PK 60</b>	0.30	0.40	IE2 IE3	H metri	40	38	33.5	29	24	19.5	15	10	5				

Q = Portata H = Prevalenza manometrica totale HS = Altezza di aspirazione

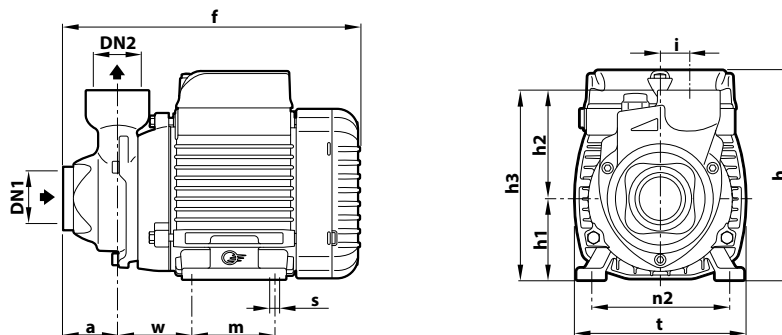
Tolleranza delle curve di prestazione secondo EN ISO 9906 Grado 3B.

**ASSORBIMENTI**

TIPO	TENSIONE
<b>Monofase</b>	<b>230 V</b>
<b>PKm 60°</b>	2.3 A

TIPO	TENSIONE	
<b>Trifase</b>	<b>230 V - Δ</b>	<b>400 V - Δ</b>
<b>PK 60°</b>	2.0 A	1.15 A

**DIMENSIONI E PESI**



TIPO		BOCCHIE		DIMENSIONI mm											kg		
Monofase	Trifase	DN1	DN2	a	f	h	h1	h2	h3	i	m	t	n2	w	s	1~	3~
<b>PKm 60°</b>	<b>PK 60°</b>	<b>1"</b>	<b>1"</b>	38	208	145	56	75	131	20	55	118	94-100	53	7	5.0	5.0

PALLETTIZZAZIONE
n° pompe
240