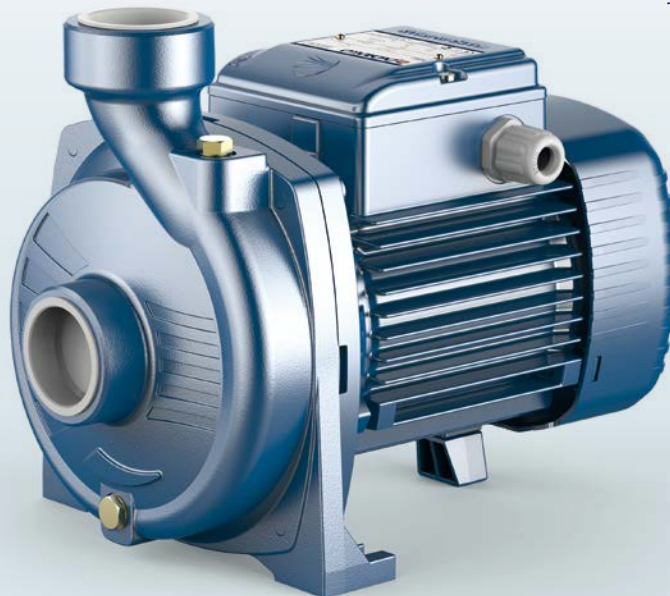


 Sauberes Wasser

 Häusliche Anwendung

 Industrielle Anwendung

 Landwirtschaftliche Anwendung



### LEISTUNGSBEREICH

- Durchfluss bis zu **350 l/min** (21 m<sup>3</sup>/h)
- Förderhöhe bis zu **20 m**

### EINSATZBEREICH

- Manometrische Saughöhe bis zu **7 m**
- Temperatur der zu fördernden Flüssigkeit von **-10 °C bis +90 °C**
- Umgebungstemperatur von **-10 °C and +40 °C**
- Max. Betriebsdruck: **6 bar**
- Feststoff Durchgang bis zu **Ø 10 mm**
- Dauerbetrieb Klasse **S1**

### BAU UND SICHERHEITS NORMEN

EN 60335-1      EN 60034-1  
IEC 60335-1      IEC 60034-1  
CEI 61-150        CEI 2-3

EU VORSCHRIFT N. 547/2012



### ZERTIFIZIERUNGEN

Unternehmen mit DNV zertifiziertem  
Managementsystem ISO 9001: QUALITÄT



### INSTALLATION UND ANWENDUNG

Geeignet für Flüssigkeiten, die gegenüber den Materialien, aus denen die Pumpe besteht, nicht chemisch aggressiv sind. Die offene Laufradkonstruktion ermöglicht das Pumpen von **Flüssigkeiten mit einem relativ hohen Anteil an Verunreinigungen**, ohne dass die Gefahr besteht, dass das Laufrad verstopft. Aufgrund dieser Eigenschaften werden die Pumpen der NGA-Serie speziell in der Industrie und zum Fördern von Wasser aus Kanälen, Flüssen, Stauseen, Tanks etc. eingesetzt. Die Pumpe sollte in einer geschlossenen gut belüfteten Umgebung installiert oder zumindest vor Witterungseinflüssen geschützt werden.

### PATENTE - MARKEN - MODELLE

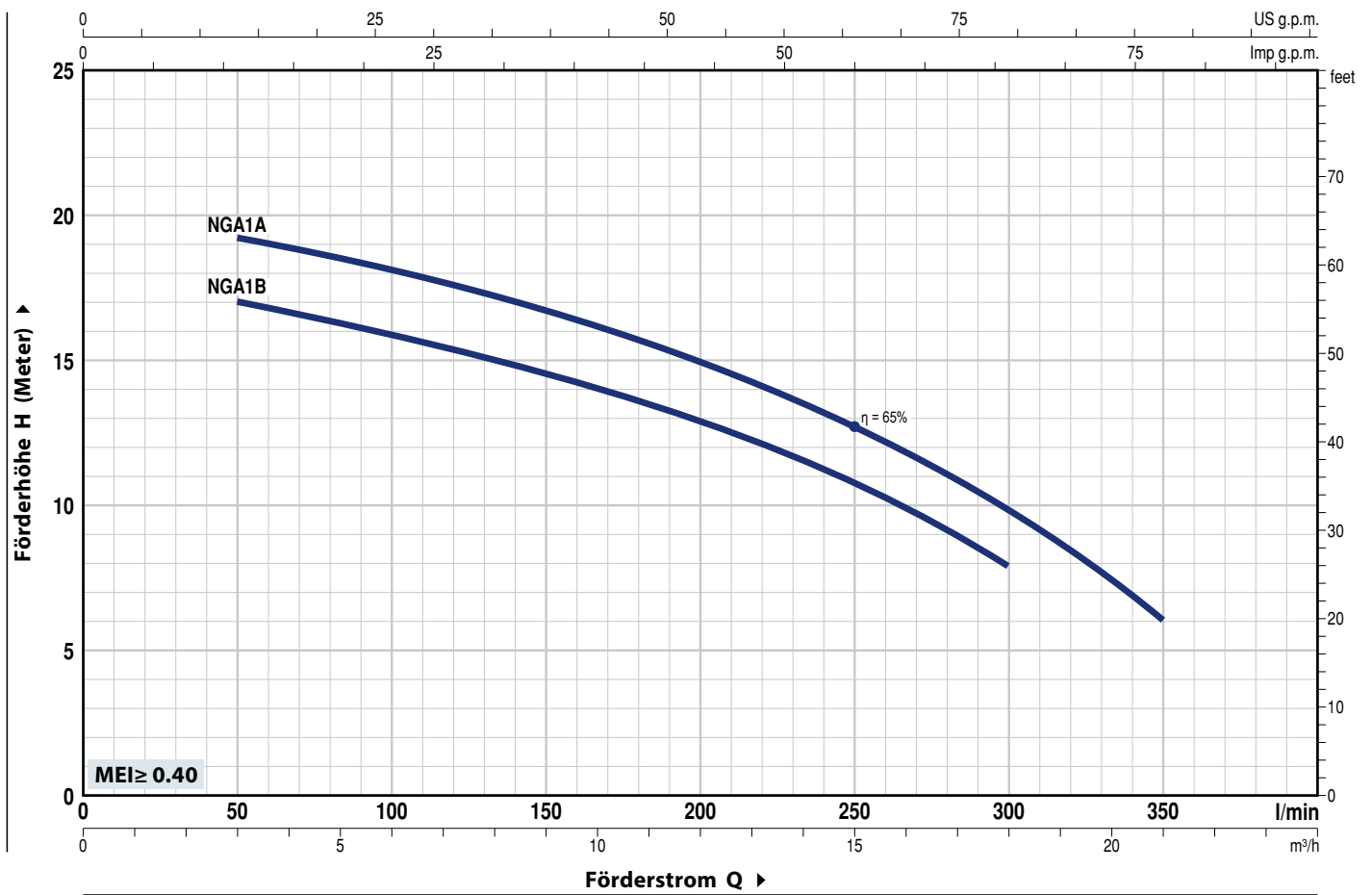
Eingetragenes EU-Design Nr. 002098434

### OPTIONEN AUF ANFRAGE

- Spezielle Gleitringdichtungen
- Andere Spannungen oder 60 Hz Frequenz

## KENNLINIEN UND LEISTUNGSDATEN

50 Hz n= 2900 min<sup>-1</sup> HS= 0 m



MODELL		LEISTUNG (P <sub>2</sub> )			Q	0	3	6	9	12	15	18	21
Einphasig	Dreiphasig	kW	HP	▲		0	50	100	150	200	250	300	350
NGAm 1B	NGA 1B	0.55	0.75	IE3	H Meter	18	17	16	14.5	13	10.5	8	
NGAm 1A	NGA 1A	0.75	1			20	19.5	18	16.5	15	12.5	10	6

Q = Förderstrom H = Manometrische Förderhöhe HS = Saughöhe

Kennlinientoleranz gemäß EN ISO 9906 Grad 3B

▲ Dreiphasen Motoren mit Energieeffizienzklasse (IEC 60034-30-1)

## POS. BESTANDTEILE      KONSTRUKTIONSMERKMALE

**1 PUMPEN GEHÄUSE**      Gusseisen mit Gewindeanschlüssen gemäß ISO 228/1

**2 GEHÄUSE RÜCKPLATTE**      Edelstahl AISI 304

**3 LAUFRAD**      Offenes Laufrad aus Edelstahl AISI 316

**4 MOTORWELLE**      Edelstahl AISI 431

5 GLEITRINGDICHTUNG	Dichtung	Welle	Materialien		
	Modell	Durchmesser	Fester Ring	Rotierender Ring	Elastomer
	AR-14	Ø 14 mm	Keramik	Graphit	NBR

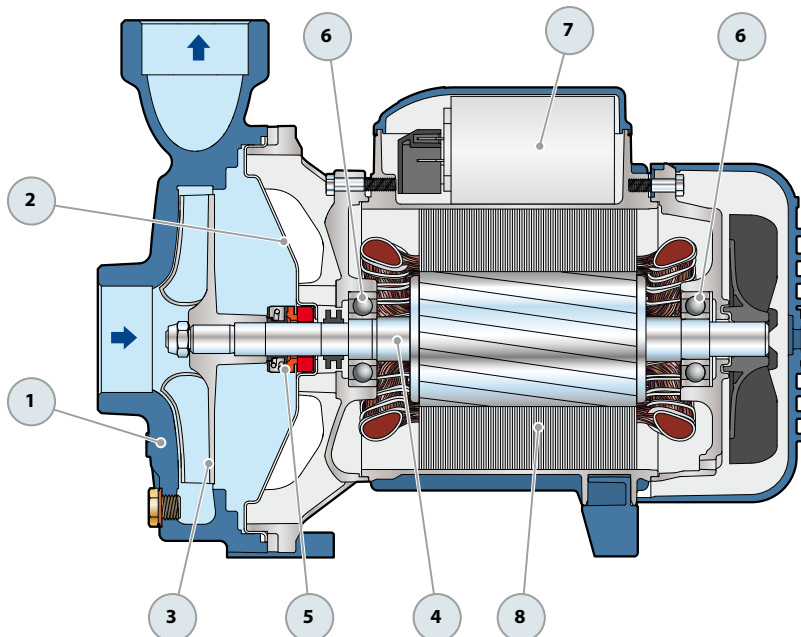
**6 LAGER**      6203 ZZ / 6203 ZZ

7 KONDENSATOR	Pumpe	Kapazität	
	Einphasig	(230 V or 240 V)	(110 V)
	NGAm 1B	16 µF - 450 VL	60 µF - 300 VL
	NGAm 1A	20 µF - 450 VL	60 µF - 300 VL

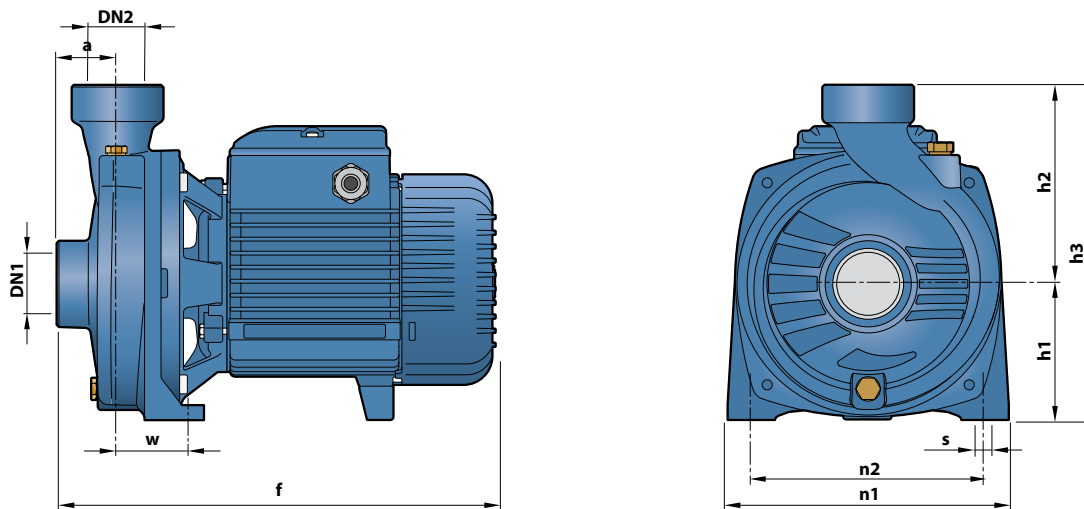
**8 ELEKTROMOTOR**      **NGAm:** Einphasig 230 V - 50 Hz mit einem in der Wicklung integrierten thermischen Überlastschutz.  
**NGA:** Dreiphasig 230/400 V - 50 Hz.

➔ **Die Dreiphasen-Pumpen sind mit Hochleistungsmotoren ausgestattet:  
 Klasse IE3 (IEC 60034-30-1)**

- Isolierung: Klasse F
- Schutzart: IP X4



## ABMESSUNGEN UND GEWICHT



MODELL		STUTZEN		ABMESSUNGEN mm									kg	
Einphasig	Dreiphasig	DN1	DN2	a	f	h1	h2	h3	n1	n2	w	s	1~	3~
NGAm 1B	NGA 1B	1½"	1½"	41	297	92	135	227	190	160	50	10	12.4	12.4
NGAm 1A	NGA 1A												12.5	12.4

## STROMAUFNAHME

MODELL	SPANNUNG		
	230 V	240 V	110 V
NGAm 1B	5.6 A	5.3 A	11.2 A
NGAm 1A	6.2 A	6.0 A	12.0 A

MODELL	SPANNUNG					
	230 V	400 V	690 V	240 V	415 V	720 V
NGA 1B	3.3 A	1.9 A	1.1 A	3.2 A	1.85 A	1.1 A
NGA 1A	3.7 A	2.1 A	1.2 A	3.6 A	2.05 A	1.2 A