


NGA-PRO

Elettropompe in acciaio inox con girante aperta

 Acque pulite

 Uso agricolo

 Uso industriale



CAMPO DELLE PRESTAZIONI

- Portata fino a **350 l/min** (21 m³/h)
- Prevalenza fino a **20 m**

LIMITI D'IMPIEGO

- Altezza d'aspirazione manometrica fino a **7 m**
- Temperatura del liquido da **-10 °C** fino a **+90 °C**
- Temperatura ambiente da **-10 °C** fino a **+40 °C**
- Pressione max nel corpo pompa **6 bar**
- Passaggio corpi solidi in sospensione fino a **Ø 10 mm**
- Servizio continuo **S1**

ESECUZIONE E NORME DI SICUREZZA

EN 60335-1
IEC 60335-1
CEI 61-150

EN 60034-1
IEC 60034-1
CEI 2-3



REGOLAMENTO (UE) N. 547/2012

CERTIFICAZIONI

Azienda con sistema di gestione certificato DNV
ISO 9001: QUALITÀ



UTILIZZI E INSTALLAZIONI

Sono consigliate per pompare acqua e liquidi chimicamente non aggressivi per i materiali costituenti la pompa.

La soluzione costruttiva della girante aperta consente di pompare **fluidi relativamente carichi di impurità**. Tutti i componenti a contatto con il liquido pompato sono in **acciaio inox AISI 316**. Per tale caratteristica, le pompe della serie **NGA-PRO** trovano specifico utilizzo negli impianti di lavaggio di frutta, verdura, pesce, molluschi, negli impianti industriali di lavaggio e per la circolazione di liquidi di raffreddamento.

L'installazione è da effettuarsi in luoghi chiusi o comunque protetti dalle intemperie.

BREVETTI - MARCHI - MODELLI

- Modello comunitario registrato n° 002098434

ESECUZIONI A RICHIESTA

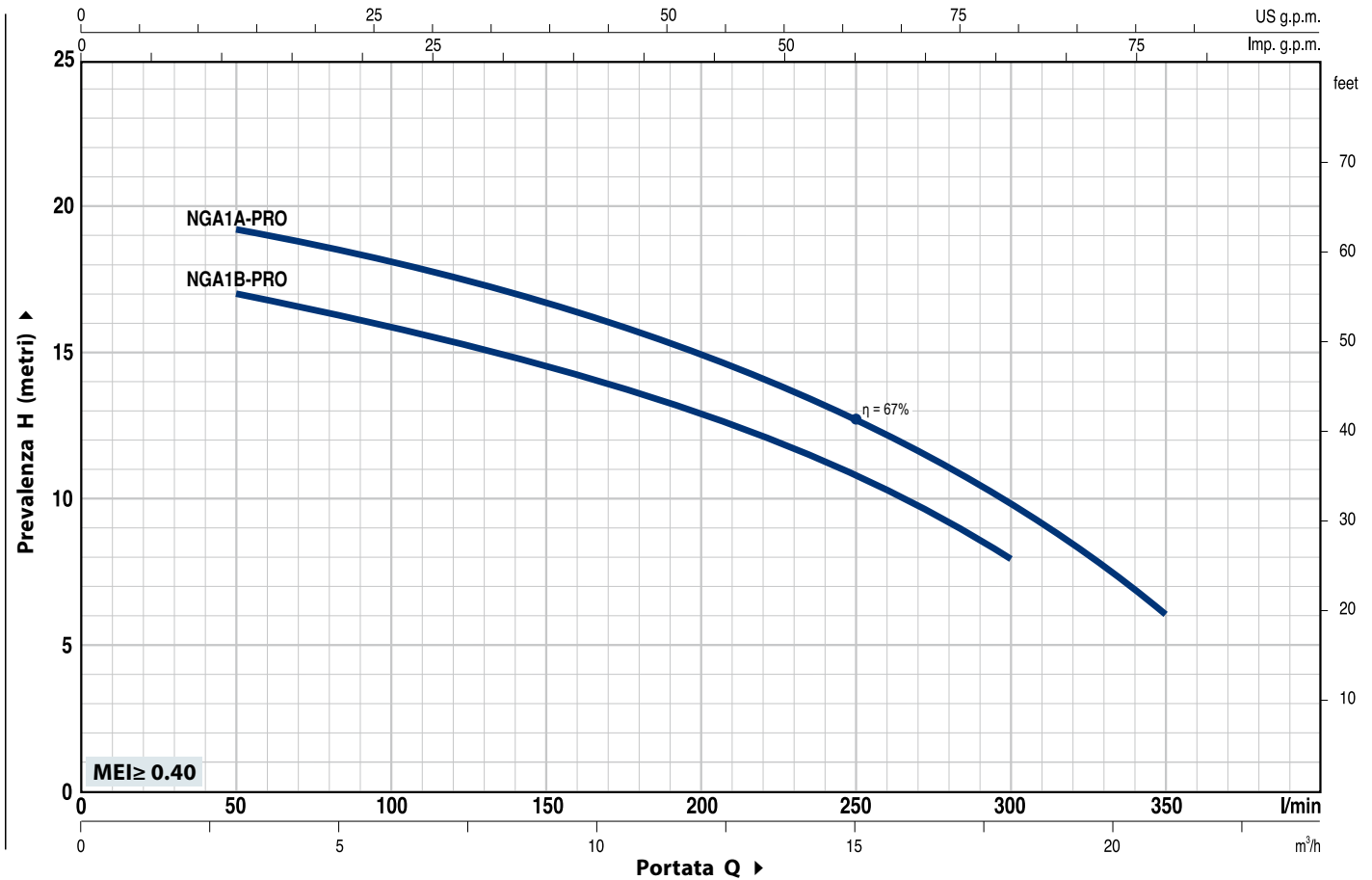
- Tenuta meccanica speciale
- Altre tensioni o frequenza a 60 Hz

GARANZIA

2 anni secondo le nostre condizioni generali di vendita

CURVE E DATI DI PRESTAZIONE

50 Hz n= 2900 min⁻¹ HS= 0 m



Monofase	TIPO		POTENZA (P ₂)			Q	0	3	6	9	12	15	18	21
	Trifase		kW	HP	▲		0	50	100	150	200	250	300	350
NGAm 1B - PRO	NGA 1B - PRO		0.55	0.75	IE3	H metri	18	17	16	14.5	13	10.5	8	
NGAm 1A - PRO	NGA 1A - PRO		0.75	1			20	19.5	18	16.5	15	12.5	10	6

Q = Portata H = Prevalenza manometrica totale HS = Altezza di aspirazione

Tolleranza delle curve di prestazione secondo EN ISO 9906 Grado 3B.

▲ Classe di rendimento del motore trifase (IEC 60034-30-1)

NGA-PRO

POS. COMPONENTE CARATTERISTICHE COSTRUTTIVE

1 **CORPO POMPA** Acciaio inox AISI 316, provvisto di bocche filettate ISO 228/1

2 **COPERCHIO** Acciaio inox AISI 316

3 **GIRANTE** Girante aperta in acciaio inox AISI 316

4 **ALBERO MOTORE** Acciaio inox AISI 316L

5 TENUTA MECCANICA	<i>Tenuta</i>	<i>Albero</i>	<i>Materiali</i>		
	<i>Tipo</i>	<i>Diametro</i>	<i>Anello fisso</i>	<i>Anello rotante</i>	<i>Elastomero</i>
	AR-14S	Ø 14 mm	Ceramica	Grafite	Viton

6 **CUSCINETTI** 6203 ZZ / 6203 ZZ

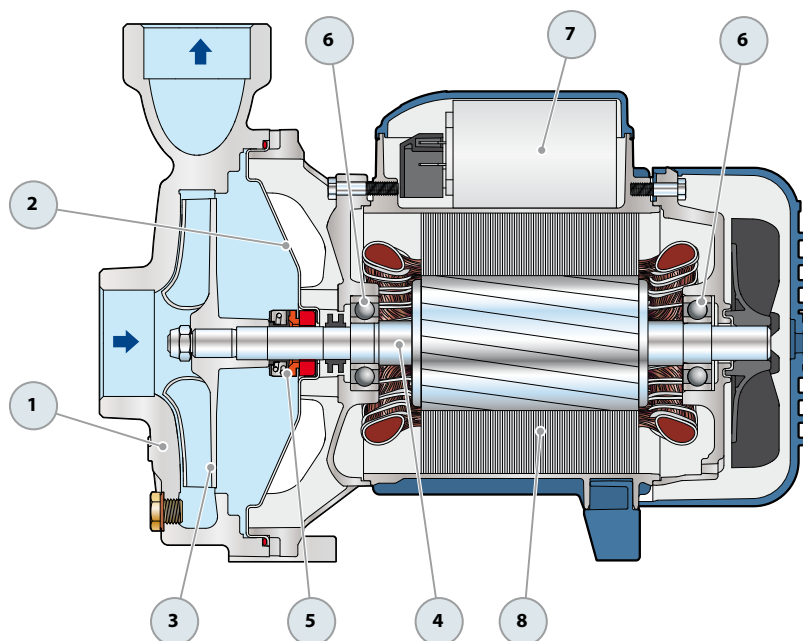
7 CONDENSATORE	<i>Elettropompa</i>	<i>Capacità</i>
	<i>Monofase</i>	<i>(220-230 V o 240 V)</i>
	NGAm 1B - PRO	16 µF - 450 VL
	NGAm 1A - PRO	20 µF - 450 VL

8 **MOTORE ELETTRICO** **NGAm - PRO:** monofase 220-230 V - 50 Hz con salvamotore termico incorporato nell'avvolgimento.
NGA - PRO: trifase 230/400 V - 50 Hz.

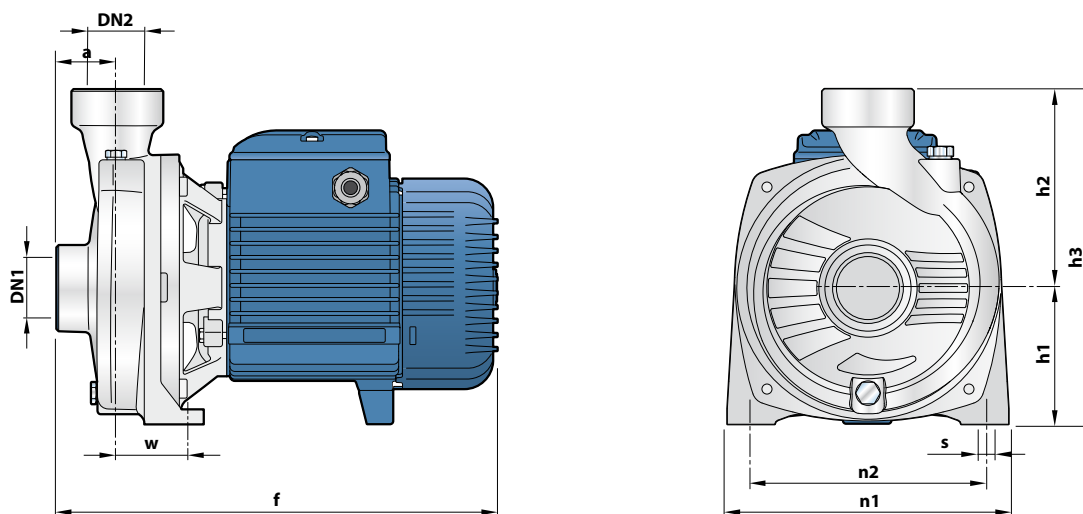
⇒ **Le elettropompe trifase sono equipaggiate con motori ad alto rendimento in classe IE2 fino a P₂=0.55 kW e in classe IE3 da P₂=0.75 kW (IEC 60034-30-1)**

- Isolamento: classe F

- Protezione: IP X4



DIMENSIONI E PESI



TIPO	BOCCHIE	DIMENSIONI mm											kg	
		Monofase	Trifase	DN1	DN2	a	f	h1	h2	h3	n1	n2	w	s
NGAm 1B - PRO	NGA 1B - PRO	1½"	1½"	41	297	92	135	227	190	160	50	10	12.6	12.6
NGAm 1A - PRO	NGA 1A - PRO												12.7	12.6

ASSORBIMENTI

TIPO	TENSIONE	
	Monofase	230 V
NGAm 1B - PRO	5.6 A	5.3 A
NGAm 1A - PRO	6.2 A	6.0 A

TIPO	TENSIONE					
	Trifase	230 V	400 V	690 V	240 V	415 V
NGA 1B - PRO	3.3 A	1.9 A	1.1 A	3.2 A	1.85 A	1.1 A
NGA 1A - PRO	3.7 A	2.1 A	1.2 A	3.6 A	2.05 A	1.2 A