

## Elettropompe multistadio verticali

-  Acque pulite
-  Uso domestico
-  Uso civile
-  Uso industriale



### CAMPO DELLE PRESTAZIONI

- Portata fino a **180 l/min** (10.8 m<sup>3</sup>/h)
- Prevalenza fino a **114 m**

### LIMITI D'IMPIEGO

- Altezza d'aspirazione manometrica fino a **7 m**
- Temperatura del liquido da **-10 °C** fino a **+60 °C**
- Temperatura ambiente fino a **+40 °C**
- Pressione max nel corpo pompa **11 bar**
- Servizio continuo **S1**

### ESECUZIONE E NORME DI SICUREZZA

EN 60335-1  
IEC 60335-1  
CEI 61-150

EN 60034-1  
IEC 60034-1  
CEI 2-3



REGOLAMENTO (UE) N. 547/2012

### CERTIFICAZIONI

Azienda con sistema di gestione  
certificato DNV ISO 9001: QUALITÀ



### UTILIZZI E INSTALLAZIONI

Sono consigliate per pompare acqua pulita e liquidi chimicamente non aggressivi per i materiali costituenti la pompa.

Gli elevati rendimenti e l'adattabilità alle più svariate applicazioni ne fanno una scelta ideale nel settore domestico, civile, industriale, in particolare per la distribuzione dell'acqua in accoppiamento a serbatoi autoclavi e per l'aumento della pressione in rete.

L'installazione è da effettuarsi in luoghi chiusi ben arieggiati o comunque protetti dalle intemperie.

### ESECUZIONI A RICHIESTA

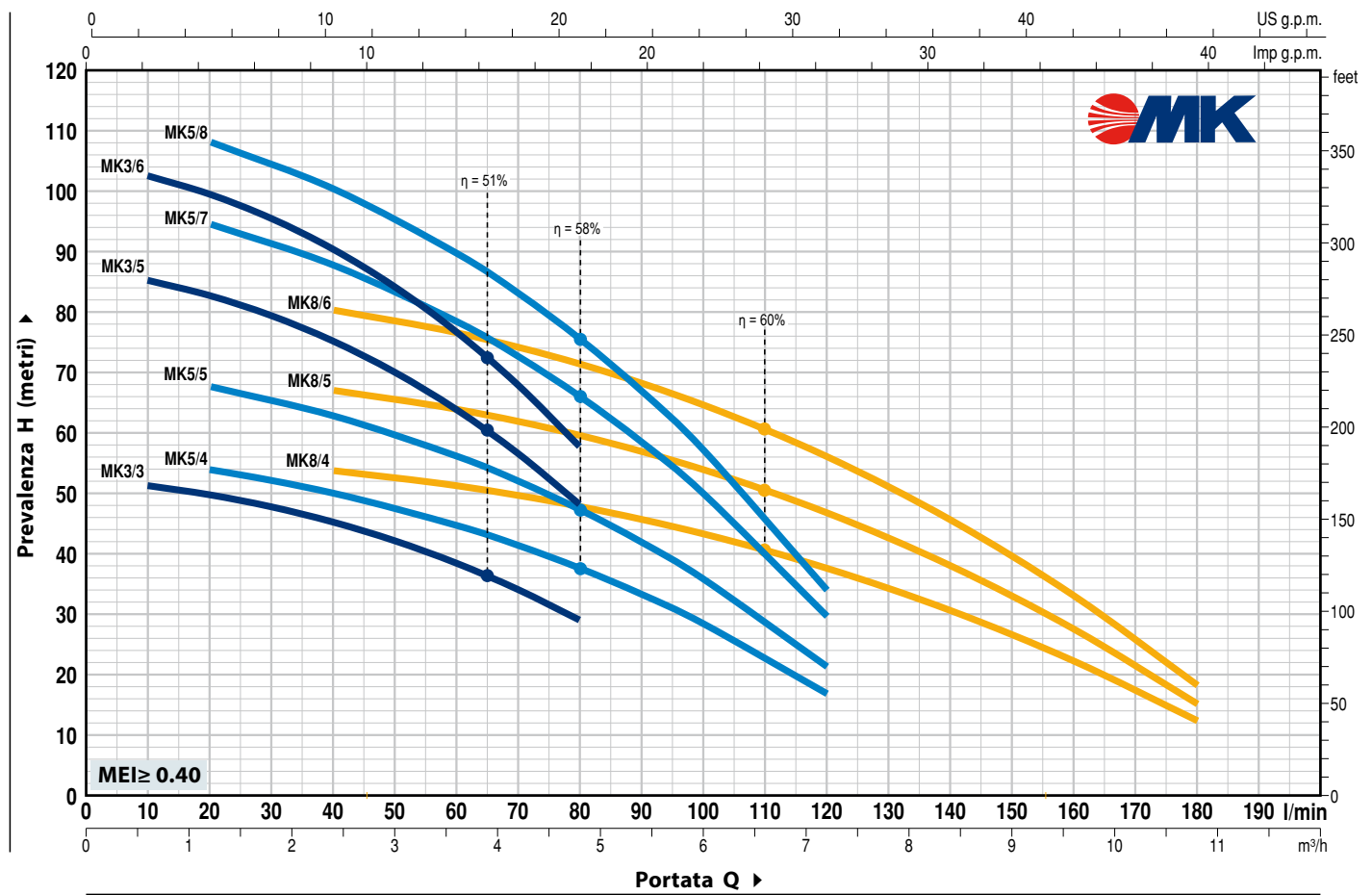
- Altre tensioni o frequenza a 60 Hz

### GARANZIA

2 anni secondo le nostre condizioni generali di vendita

## CURVE E DATI DI PRESTAZIONE

50 Hz n = 2900 min<sup>-1</sup> HS = 0 m



TIPO		POTENZA (P <sub>2</sub> )		▲	Q	m <sup>3</sup> /h																							
Monofase	Trifase	kW	HP			0	0.6	1.2	2.4	3.6	4.8	6.0	7.2	8.4	9.6	10.8	0	10	20	40	60	80	100	120	140	160	180		
MKm 3/3	MK 3/3	0.75	1	IE3	H metri	52.5	51.5	50	45	38.5	29																		
MKm 3/5	MK 3/5	1.1	1.5			87	85	83	75	64	48																		
MKm 3/6	MK 3/6	1.5	2			105	103	100	90	77	58																		
MKm 5/4	MK 5/4	0.75	1	IE3		57	-	54	50	45	37.5	28.5	17																
MKm 5/5	MK 5/5	1.1	1.5			71	-	67.5	62.5	56	47	35.5	21.5																
MKm 5/7	MK 5/7	1.5	2			99	-	95	88	78	66	50	30																
MKm 5/8	MK 5/8	2.2	3	IE3		114	-	108	100	90	75	57	34																
MKm 8/4	MK 8/4	1.1	1.5			56	-	-	53.5	51	47.5	43	37.5	30.5	22.1	12													
MKm 8/5	MK 8/5	1.5	2			70	-	-	67	64	59.5	54	47	38	27.5	15.5													
MKm 8/6	MK 8/6	2.2	3	84		-	-	80	77	72	64.5	56	45.5	33	18.5														

Q = Portata H = Prevalenza manometrica totale HS = Altezza di aspirazione

Tolleranza delle curve di prestazione secondo EN ISO 9906 Grado 3B.

▲ Classe di rendimento del motore trifase (IEC 60034-30-1)

## POS. COMPONENTE CARATTERISTICHE COSTRUTTIVE

1	<b>CORPO ASPIRANTE</b>	Ghisa con trattamento di cataforesi, provvisto di bocca di aspirazione filettata ISO 228/1			
2	<b>CAMICIA</b>	Acciaio inox AISI 304			
3	<b>CORPO PREMENTE</b>	Ghisa con trattamento di cataforesi, provvisto di bocca di mandata filettata ISO 228/1			
4	<b>GIRANTI E DIFFUSORI</b>	Noryl®			
5	<b>DIAFRAMMI</b>	Acciaio inox AISI 304 completi di anelli antiusura			
6	<b>ALBERO MOTORE</b>	Acciaio inox AISI 431			
7	<b>TENUTA MECCANICA</b>	<i>Tenuta</i>	<i>Albero</i>	<i>Materiali</i>	
		<i>Tipo</i>	<i>Diametro</i>	<i>Anello fisso</i>	<i>Anello rotante</i>
		<b>FN-18</b>	<b>Ø 18 mm</b>	Grafite	Ceramica
					<i>Elastomero</i>
					NBR
8	<b>CUSCINETTI</b>	<b>6304 ZZ / 6204 ZZ</b>			
9	<b>CONDENSATORE</b>				

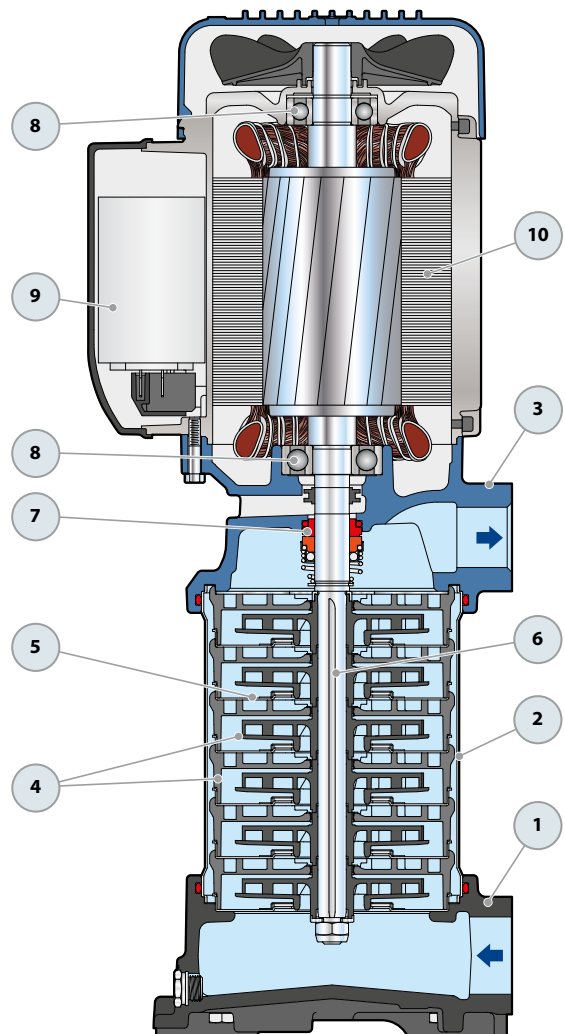
### 10 MOTORE ELETTRICO

**MKm:** monofase 230 V - 50 Hz  
con condensatore e salvamotore termico  
incorporato nell'avvolgimento

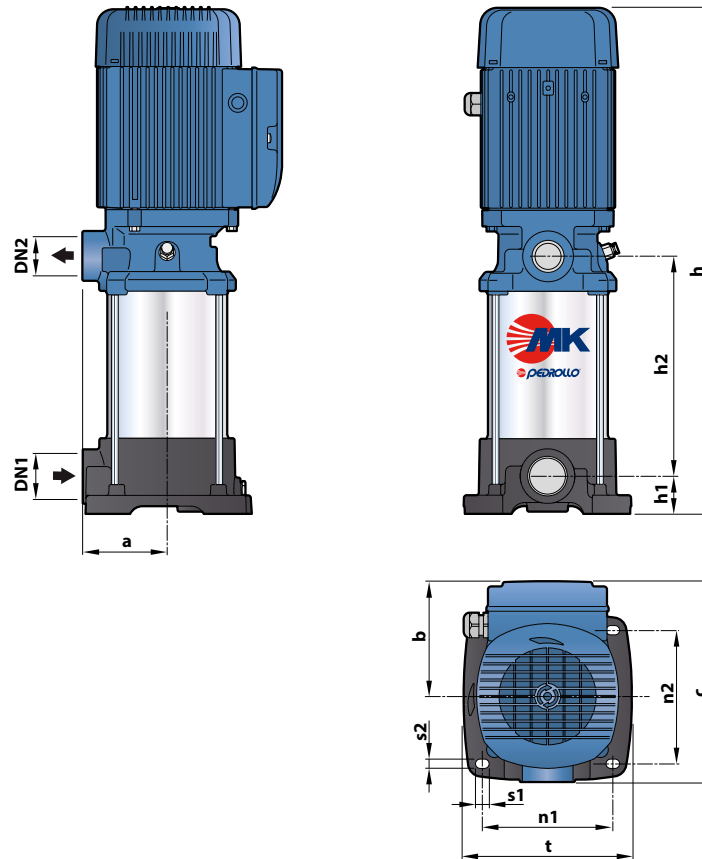
**MK:** trifase 230/400 V - 50 Hz

➡ **Le elettropompe trifase sono equipaggiate con motori ad alto rendimento in classe IE3 (IEC 60034-30-1)**

- Isolamento: classe F
- Protezione: IP X4



## DIMENSIONI E PESI



TIPO		BOCCHHE		N° STADI	DIMENSIONI mm										kg		
Monofase	Trifase	DN1	DN2		a	h	h1	h2	n1	n2	t	b	c	s1	s2	1~	3~
MKm 3/3	MK 3/3	1¼"	1"	3	93	447	41.5	132.5	143	146	185	127	220	14.5	10	20.0	20.1
MKm 3/5	MK 3/5			5		501		186.5								22.0	22.0
MKm 3/6	MK 3/6			6		528		213.5								23.9	24.0
MKm 5/4	MK 5/4			4		474		159.5								20.5	20.6
MKm 5/5	MK 5/5			5		501		186.5								21.9	22.0
MKm 5/7	MK 5/7			7		555		240.5								24.6	24.1
MKm 5/8	MK 5/8			8		602		267.5								27.6	27.2
MKm 8/4	MK 8/4			4		474		159.5								21.6	21.6
MKm 8/5	MK 8/5			5		501		186.5								23.3	23.1
MKm 8/6	MK 8/6			6		548		213.5								26.7	26.6

## ASSORBIMENTI E CONDENSATORI

TIPO	TENSIONE		CAPACITÀ (230 V o 240 V)
	230 V	240 V	
Monofase	230 V	240 V	(230 V o 240 V)
MKm 3/3	6.0 A	5.8 A	25 µF - 450 VL
MKm 3/5	7.8 A	7.5 A	31.5 µF - 450 VL
MKm 3/6	9.5 A	9.1 A	45 µF - 450 VL
MKm 5/4	5.7 A	5.5 A	25 µF - 450 VL
MKm 5/5	7.1 A	6.8 A	31.5 µF - 450 VL
MKm 5/7	9.3 A	8.9 A	45 µF - 450 VL
MKm 5/8	10.0 A	9.6 A	50 µF - 450 VL
MKm 8/4	7.8 A	7.5 A	31.5 µF - 450 VL
MKm 8/5	9.7 A	9.3 A	45 µF - 450 VL
MKm 8/6	11.1 A	10.6 A	50 µF - 450 VL

TIPO	TENSIONE					
	230 V	400 V	690 V	240 V	415 V	720 V
Trifase	230 V	400 V	690 V	240 V	415 V	720 V
MK 3/3	4.3 A	2.5 A	1.4 A	4.1 A	2.4 A	1.3 A
MK 3/5	5.2 A	3.0 A	1.7 A	5.0 A	2.9 A	1.6 A
MK 3/6	6.1 A	3.5 A	2.0 A	5.8 A	3.4 A	1.9 A
MK 5/4	4.3 A	2.5 A	1.4 A	4.1 A	2.4 A	1.3 A
MK 5/5	4.7 A	2.7 A	1.6 A	4.5 A	2.6 A	1.5 A
MK 5/7	6.1 A	3.5 A	2.0 A	5.8 A	3.4 A	1.9 A
MK 5/8	7.4 A	4.3 A	2.5 A	7.1 A	4.1 A	2.4 A
MK 8/4	5.2 A	3.0 A	1.7 A	5.0 A	2.9 A	1.6 A
MK 8/5	6.1 A	3.5 A	2.0 A	5.8 A	3.4 A	1.9 A
MK 8/6	7.8 A	4.5 A	2.6 A	7.5 A	4.3 A	2.5 A