


 Acque luride Uso civile Uso industriale

## ※ Elettropompe sommergibili 4 poli (1450 min<sup>-1</sup>)



### CAMPO DELLE PRESTAZIONI

- Portata fino a **2900 l/min** (174 m<sup>3</sup>/h)
- Prevalenza fino a **16 m**

### UTILIZZI E INSTALLAZIONI

Le elettropompe della serie **MC4**, costruite in ghisa di notevole spessore, eccezionale robustezza, resistenza all'abrasione e durata nel tempo, sono equipaggiate con girante **BICANALE** che consente il drenaggio di liquidi con presenza di corpi solidi in sospensione, a fibra corta. Sono quindi indicate per il convogliamento di **acque di scarico e fognarie, acque di rifiuto, acque miste a fango, acque freatiche e acque di superficie** per applicazioni in condomini, edifici pubblici, industrie, autosilo, parcheggi sotterranei, aree di lavaggio, ecc.

### MOTORE ELETTRICO

※ Il motore elettrico è protetto da uno speciale termico trifase, posizionato all'interno del motore, che interviene in caso di surriscaldamento o assorbimento anomalo.

### ESECUZIONE

※ Cavo di alimentazione di lunghezza **10 m**

### LIMITI D'IMPIEGO

- Profondità sotto il livello dell'acqua fino a **10 m** (con cavo di alimentazione di lunghezza adeguata)
- Temperatura del liquido fino a **+40 °C**
- Passaggio corpi solidi in sospensione fino a **Ø 55 mm**
- **Immersione minima per servizio continuo: 550 mm**

### ESECUZIONI A RICHIESTA

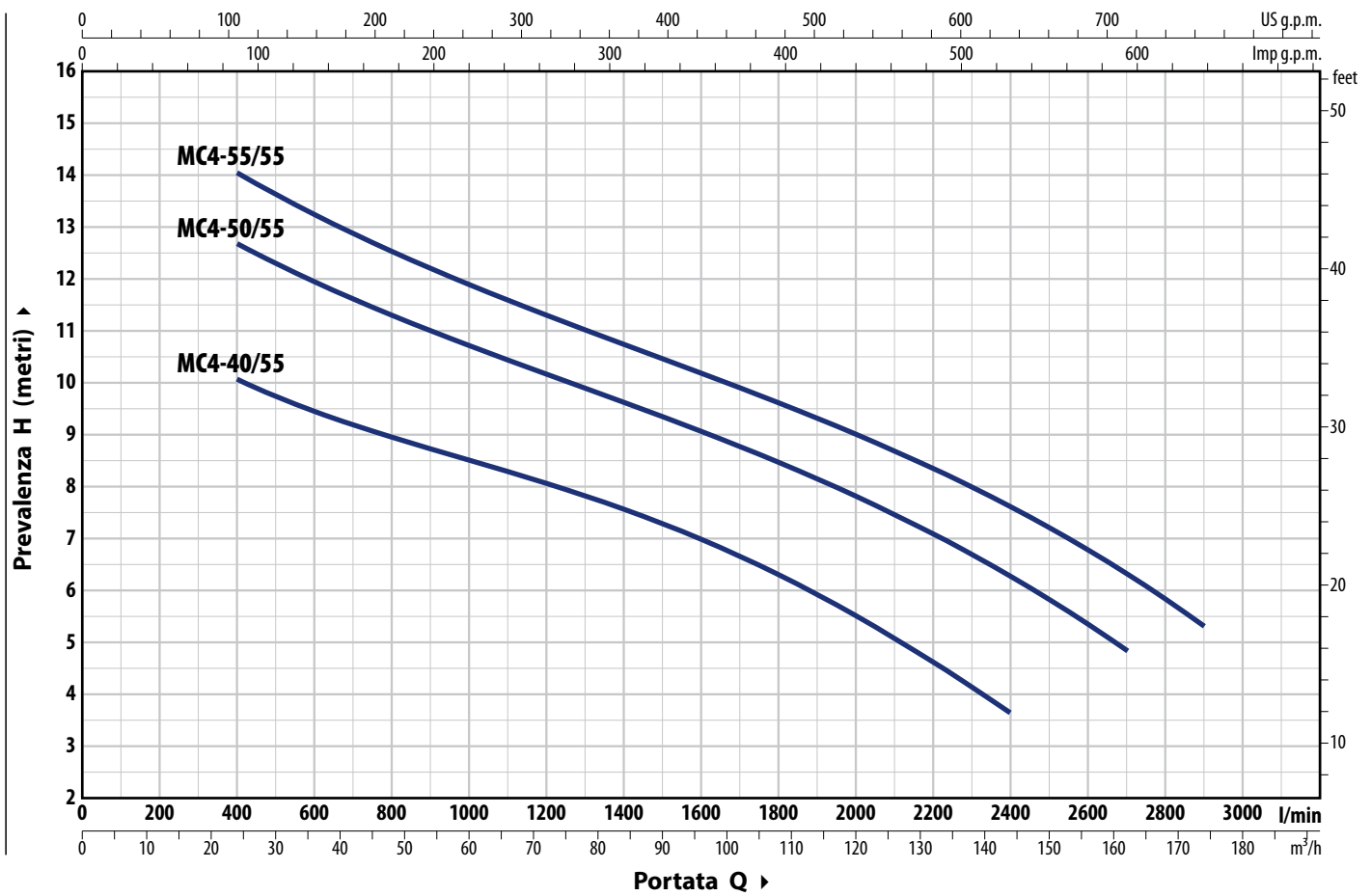
※ Elettropompe dotate di sonde interne che rilevano la presenza di acqua in camera d'olio

### BREVETTI - MARCHI - MODELLI

- Modello comunitario registrato n° 003863158-0004

## CURVE E DATI DI PRESTAZIONE - n= 1450 min<sup>-1</sup>

**50 Hz**



TIPO Trifase	POTENZA (P <sub>2</sub> )		Q	Portata Q													
	kW	HP		0	24	48	72	96	108	120	132	144	162	174			
			l/min	0	400	800	1200	1600	1800	2000	2200	2400	2700	2900			
MC4-40/55	3	4	H metri	12	10	9	8	7	6.3	5.5	4.6	3.6					
MC4-50/55	3.7	5	H metri	14.5	12.6	11.3	10	9	8.4	7.8	7	6.2	4.8				
MC4-55/55	4	5.5	H metri	16	14	12.5	11.3	10.2	9.6	9	8.3	7.6	6.3	5.3			

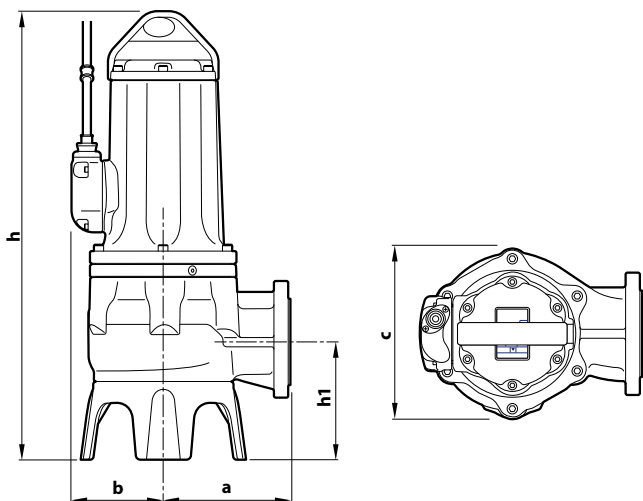
Q = Portata H = Prevalenza manometrica totale

Tolleranza delle curve di prestazione secondo EN ISO 9906 Grado 3B.

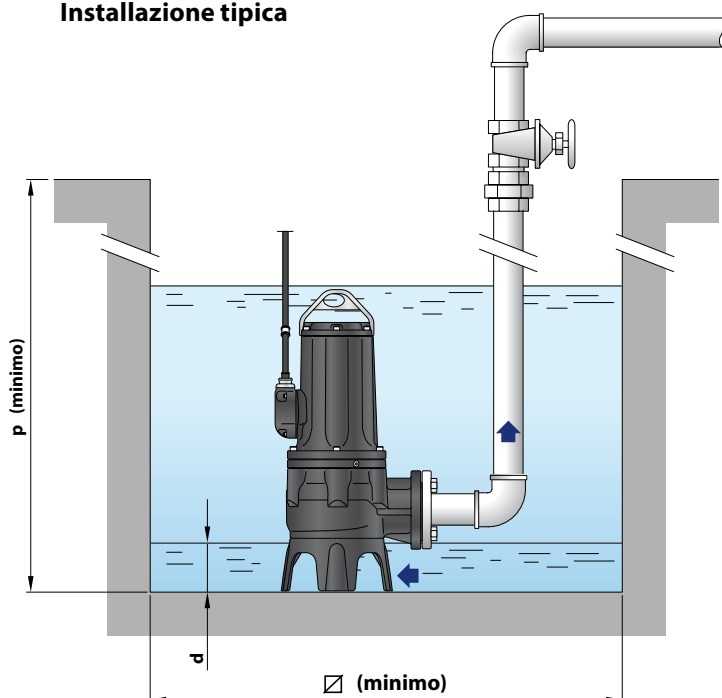
## ASSORBIMENTI

TIPO Trifase	TENSIONE 400 V
MC4-40/55	5.5 A
MC4-50/55	7.7 A
MC4-55/55	8.3 A

### DIMENSIONI E PESI

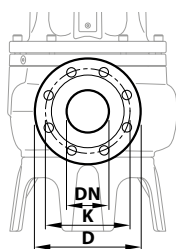


### Installazione tipica



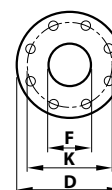
TIPO <b>Trifase</b>	Passaggio corpi solidi	DIMENSIONI mm								kg 3~
		a	b	c	h	h1	d	p	Ø	
<b>MC4-40/55</b>	Ø 55 mm	248	165	320	792	228	140	1000	1000	125.2
<b>MC4-50/55</b>										133.0
<b>MC4-55/55</b>										136.0

### FLANGIA DELLA BOCCA



### CONTROFLANGIA

(ORDINABILE A PARTE)



TIPO <b>Trifase</b>	FLANGIA DN	K mm	D mm	FORI	
				N°	Ø (mm)
<b>MC4-40/55</b>	80 (PN10)	160	200	8	18
<b>MC4-50/55</b>					
<b>MC4-55/55</b>					

TIPO <b>Trifase</b>	FLANGIA DN	F	K mm	D mm	FORI	
					N°	Ø (mm)
<b>MC4-40/55</b>	80	3"	160	200	8	18
<b>MC4-50/55</b>						
<b>MC4-55/55</b>						

### PALLETTIZZAZIONE

TIPO <b>Trifase</b>	PER GROUPAGE n° pompe
<b>MC4-40/55</b>	4
<b>MC4-50/55</b>	4
<b>MC4-55/55</b>	4

## CARATTERISTICHE COSTRUTTIVE

**1 Corpo pompa** Ghisa con trattamento di cataforesi

**2 Base** Ghisa con trattamento di cataforesi

**3 Girante** Di tipo BICANALE in ghisa con trattamento di cataforesi

**4 Portamotore** Ghisa con trattamento di cataforesi

**5 Coperchio motore** Ghisa con trattamento di cataforesi

**6 Albero motore** Acciaio inox AISI 431

### 7 Tenuta meccanica doppia con camera d'olio interposta

Tenuta	Albero	Posizione	Materiali
<b>MG91-40D</b>	Ø 40 mm	Lato motore	Carburo di silicio / Grafite / NBR
		Lato pompa	Carburo di silicio / Carburo di silicio / NBR

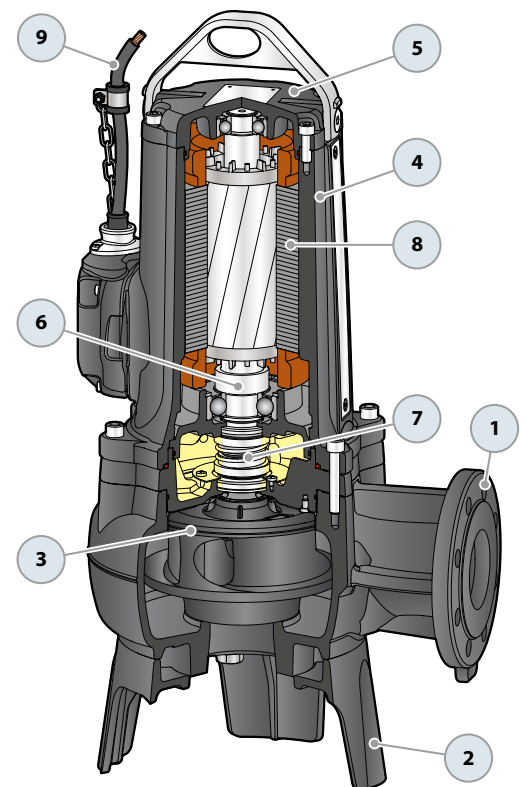
### 8 Motore elettrico

Trifase 400 V - 50 Hz  
con salvamotore termico incorporato nell'avvolgimento

- Isolamento: classe F
- Protezione: IP X8

### 9 Cavo di alimentazione

※ Da 10 metri di tipo "H07 RN-F"



# PIEDE DI ACCOPPIAMENTO VXC4 – MC4

## VERSIONE CON MANDATA VERTICALE E TUBI GUIDA DA 2"

Per <b>VXC4</b>	Cod. ASSPVXC4V	DN <b>4"</b>
Per <b>MC4</b>	Cod. ASSPMC4V	DN <b>3"</b>

※ **Kit composto da:**



Piede di accoppiamento completo di controflangia



Guida di scorrimento con viti e guarnizione



Supporto per i tubi di guida



## ACCESSORI ORDINABILI

### GUIDA DI SCORRIMENTO

※ Per VXC4	Cod. ASSFL100
※ Per MC4	Cod. ASSFL080

Completa di viti e guarnizioni

### SUPPORTO INTERMEDIO TUBI GUIDA

※ Per tubi guida Ø 2"	Cod. 859SV349INTFA
-----------------------	--------------------

**Per motivi di stabilità interporre un supporto ogni 3 metri (consigliato)**

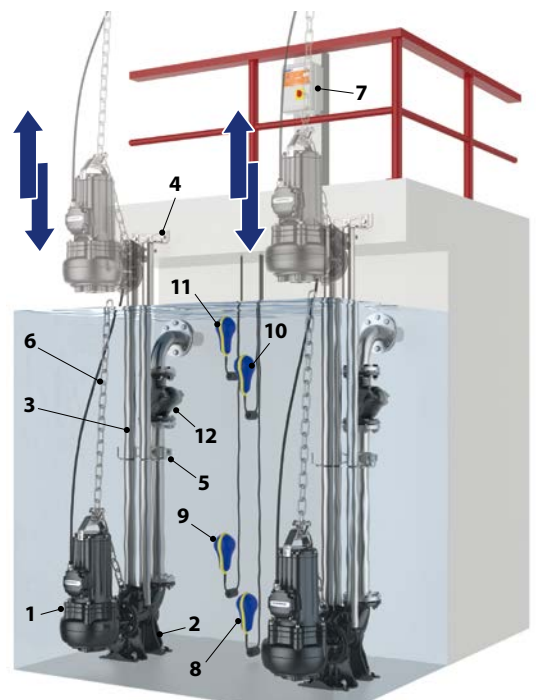
### TUBO GUIDA (in Acciaio inox AISI 304)

※ Tubo guida Ø 2" da 3 metri	Cod. 54SARTG0063F
※ Tubo guida Ø 2" da 6 metri	Cod. 54SARTG0066F

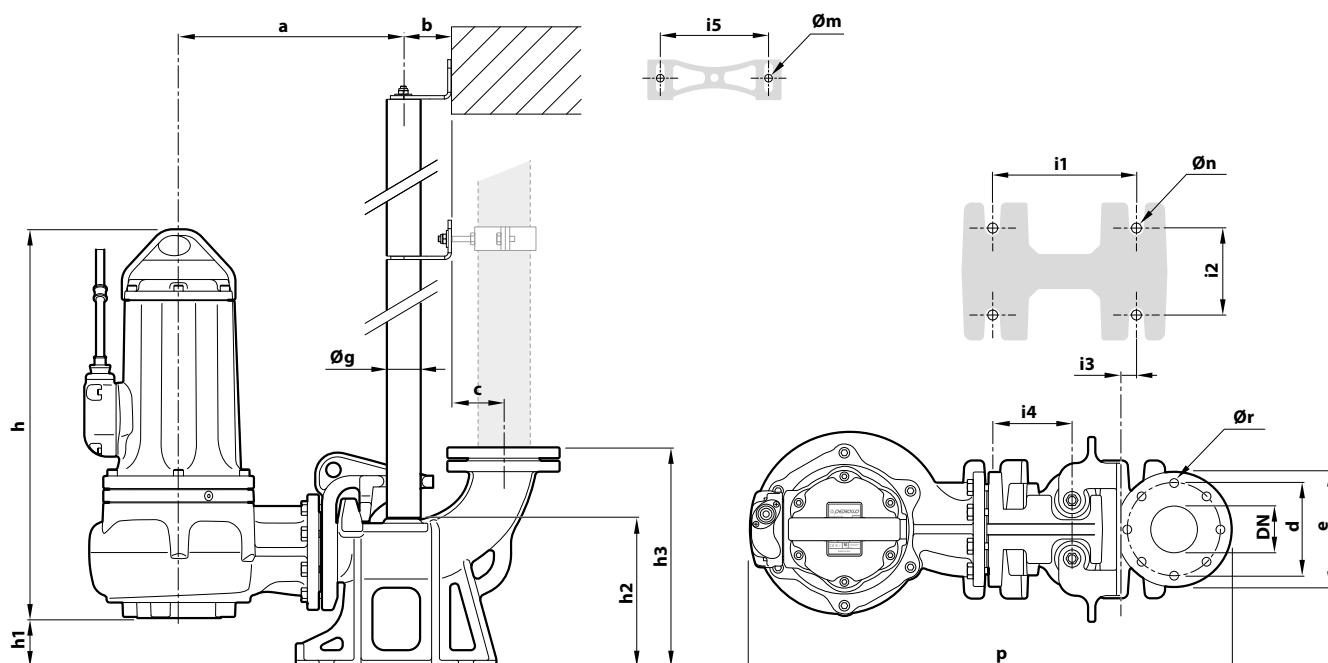


## Installazione tipica

1. Elettropompa
2. Piede di accoppiamento
3. Tubi guida
4. Supporto superiore tubi guida
5. Supporto intermedio tubi guida
6. Catena di sollevamento
7. Quadro elettrico
8. Galleggiante di arresto
9. Galleggiante di partenza
10. Galleggiante di partenza pompa supplementare
11. Galleggiante di allarme
12. Valvola di non ritorno



## DIMENSIONI



TIPO	Passaggio corpi solidi mm	BOCCA DN	DIMENSIONI mm																			
			a	b	c	d	e	p	h	h1	h2	h3	i1	i2	i3	i4	i5	Øg	Øm	Øn	Ør	
<b>Trifase</b>																						
<b>VXC4-40/100</b>	<b>Ø 100 mm</b>	<b>4"</b>	376	85	105	180	220	841	695	107	266	426	250	150	34	130	186	2"	13	16	18	
<b>VXC4-50/100</b>																						
<b>VXC4-55/100</b>																						

TIPO	Passaggio corpi solidi mm	BOCCA DN	DIMENSIONI mm																			
			a	b	c	d	e	p	h	h1	h2	h3	i1	i2	i3	i4	i5	Øg	Øm	Øn	Ør	
<b>Trifase</b>																						
<b>MC4-40/55</b>	<b>Ø 55 mm</b>	<b>3"</b>	396	85	95	160	200	841	680	92	256	592	250	150	34	130	186	2"	13	16	18	
<b>MC4-50/55</b>																						
<b>MC4-55/55</b>																						