


 Aguas residuales Uso civil Uso industrial

※ Electrobombas sumergibles 4 polos (1450 min⁻¹)



CAMPO DE PRESTACIONES

- Caudal hasta **2900 l/min** (174 m³/h)
- Altura hasta **16 m**

USOS E INSTALACIONES

Las electrobombas de la serie **MC4**, fabricadas en hierro fundido de considerable grosor, alta solidez, resistencia a la abrasión y durabilidad, están equipadas con un rodete **BICANAL** que permite el drenaje de líquidos con presencia de cuerpos sólidos en suspensión, con fibra corta. Por lo tanto, son adecuadas para transportar **aguas residuales y de alcantarillado, aguas mezcladas con lodos, aguas subterráneas y aguas superficiales** para aplicaciones en edificios de apartamentos, edificios públicos, industrias, estacionamientos, aparcamientos subterráneos, áreas de lavado, etc.

MOTOR ELÉCTRICO

- ※ El motor eléctrico está protegido por un térmico trifásico especial, situado en el interior del motor, que interviene en caso de sobrecalentamiento o absorción anormal.

EJECUCIÓN

- ※ Cable de alimentación de longitud **10 m**

LÍMITES DE UTILIZO

- Profundidad bajo el nivel del agua hasta **10 m** (con cable de alimentación de longitud adecuada)
- Temperatura del líquido hasta **+40 °C**
- Paso de cuerpos sólidos en suspensión hasta **Ø 55 mm**
- **Inmersión mínima para servicio continuo: 550 mm**

EJECUCIONES A PEDIDO

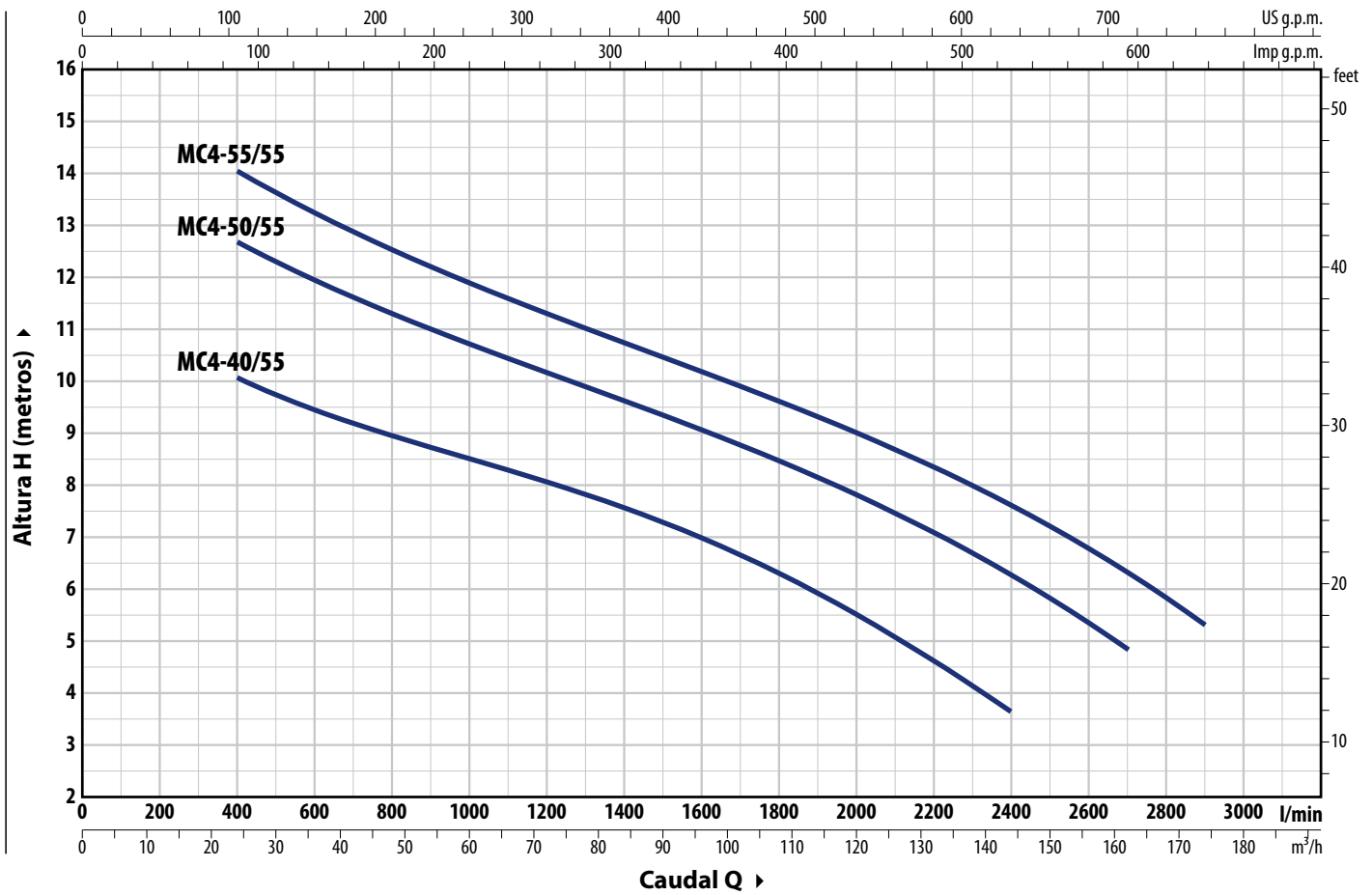
- ※ Electrobombas equipadas con sondas internas que detectan la presencia de agua en la cámara de aceite

PATENTES - MARCAS - MODELOS

- Modelo comunitario registrado nº 003863158-0004

CURVAS Y DATOS DE PRESTACIONES - n= 1450 min⁻¹

50 Hz



TIPO	POTENCIA (P ₂)		Q	Caudal													
	kW	HP		m ³ /h	0	24	48	72	96	108	120	132	144	162	174		
Trifásico				0	400	800	1200	1600	1800	2000	2200	2400	2700	2900			
MC4-40/55	3	4	H m	12	10	9	8	7	6.3	5.5	4.6	3.6					
MC4-50/55	3.7	5		14.5	12.6	11.3	10	9	8.4	7.8	7	6.2	4.8				
MC4-55/55	4	5.5		16	14	12.5	11.3	10.2	9.6	9	8.3	7.6	6.3	5.3			

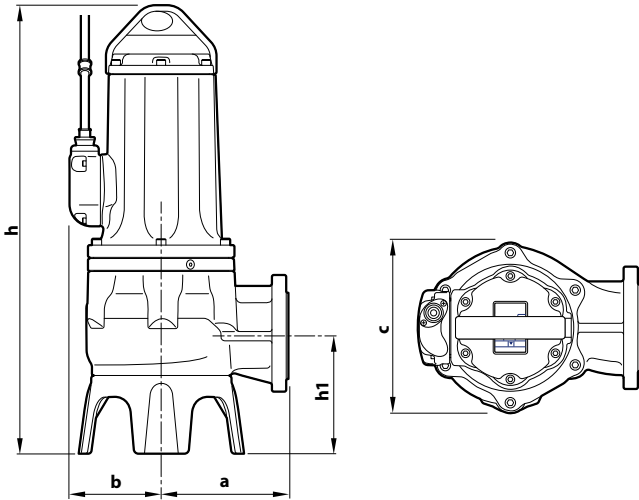
Q = Caudal H = Altura manométrica total

Tolerancia de las curvas de prestaciones según EN ISO 9906 Grado 3B.

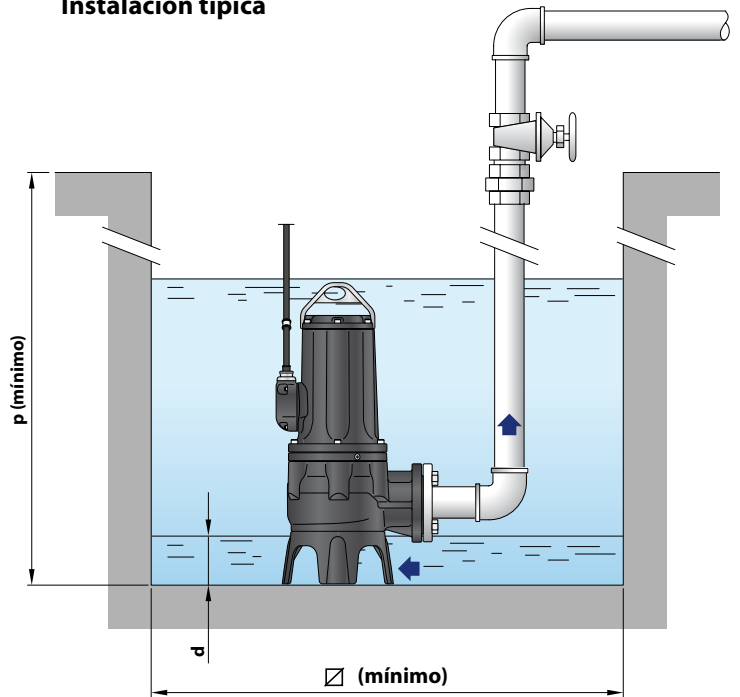
CONSUMOS

TIPO	TENSIÓN
Trifásico	400 V
MC4-40/55	5.5 A
MC4-50/55	7.7 A
MC4-55/55	8.3 A

DIMENSIONES Y PESOS

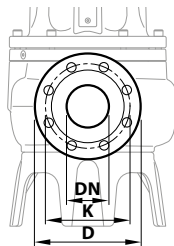


Instalación típica



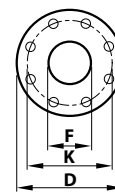
TIPO	Paso cuerpos sólidos	DIMENSIONES mm								kg
		a	b	c	h	h1	d	p	Ø	
Trifásico										3~
MC4-40/55	Ø 55 mm	248	165	320	792	228	140	1000	1000	125.2
MC4-50/55										133.0
MC4-55/55										136.0

BRIDA DE LA BOCA



CONTRABRIDA

(PUEDE PEDIRSE POR SEPARADO)



TIPO	BRIDA DN	K mm	D mm	ORIFICIOS	
				Nº	Ø (mm)
Trifásico					
MC4-40/55	80 (PN10)	160	200	8	18
MC4-50/55					
MC4-55/55					

TIPO	BRIDA DN	F	K mm	D mm	ORIFICIOS	
					Nº	Ø (mm)
Trifásico						
MC4-40/55	80	3"	160	200	8	18
MC4-50/55						
MC4-55/55						

PALETIZACIÓN

TIPO	PARA GRUPAJE nº de bombas
Trifásico	
MC4-40/55	4
MC4-50/55	4
MC4-55/55	4

CARACTERÍSTICAS CONSTRUCTIVAS

1 Cuerpo bomba Hierro fundido con tratamiento de cataforesis

2 Base Hierro fundido con tratamiento de cataforesis

3 Rodete Tipo BICANAL en hierro fundido con tratamiento de cataforesis

4 Soporte del motor Hierro fundido con tratamiento de cataforesis

5 Tapa del motor Hierro fundido con tratamiento de cataforesis

6 Eje motor Acero inoxidable **AISI 431**

7 Doble sello mecánico con cámara de aceite interpuesta

Sello	Eje	Posición	Materiales
MG91-40D	Ø 40 mm	Lado motor	Carburo de silicio / Grafito / NBR
		Lado bomba	Carburo de silicio / Carburo de silicio / NBR

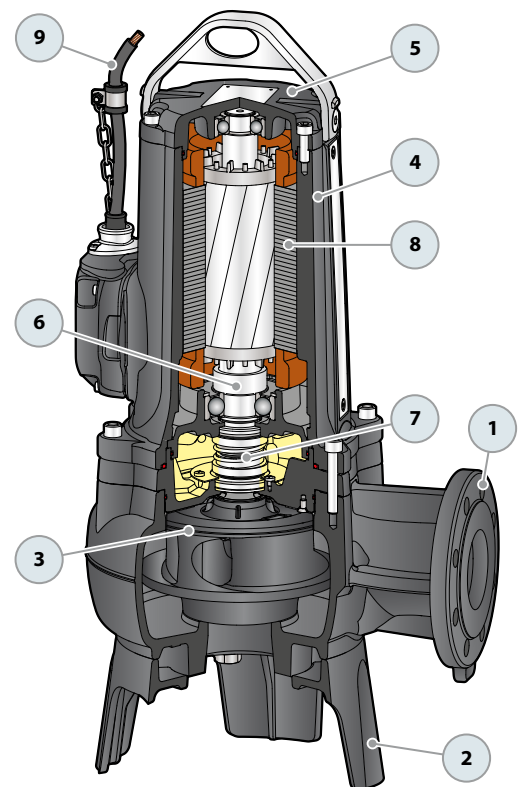
8 Motor eléctrico

Trifásico 400 V - 50 Hz
con protección térmica del motor integrada en el bobinado

- Aislamiento: clase F
- Protección: IP X8

9 Cable de alimentación

※ De 10 metros tipo "H07 RN-F"



PIE DE ACOPLAMIENTO VXC4 – MC4

VERSIÓN CON SALIDA VERTICAL Y TUBOS GUÍA DE 2"

Para VXC4	Cód. ASSPVXC4V	DN 4"
Para MC4	Cód. ASSPMC4V	DN 3"

※ Kit formado por:



Pie de acoplamiento completo con contrabrida



Guía de deslizamiento con tornillos y junta



Soporte para tubos guía



ACCESORIOS QUE SE PUEDEN PEDIR

GUÍA DESLIZANTE

※ Para VXC4	Cód. ASSFL100
※ Para MC4	Cód. ASSFL080

Con tornillos y juntas



SOPORTE INTERMEDIO TUBOS GUÍA

※ Para tubos guía Ø 2"	Cód. 859SV349INTFA
------------------------	--------------------

Por razones de estabilidad interponer un soporte cada 3 metros (recomendado)

TUBO GUÍA (en acero inoxidable AISI 304)

※ Tubo guía Ø 2" de 3 metros	Cód. 54SARTG0063F
※ Tubo guía Ø 2" de 6 metros	Cód. 54SARTG0066F



Instalación típica

1. Electrobomba
2. Pie de acoplamiento
3. Tubos guía
4. Soporte superior tubos guía
5. Soporte intermedio tubos guía
6. Cadena de elevación
7. Cuadro eléctrico
8. Flotador de parada
9. Flotador de arranque
10. Flotador de arranque bomba adicional
11. Flotador de alarma
12. Válvula de retención

