


 Acque luride Uso civile Uso industriale

## ※ Elettropompe sommergibili 4 poli (1450 min<sup>-1</sup>)



### CAMPO DELLE PRESTAZIONI

- Portata fino a **5000 l/min** (300 m<sup>3</sup>/h)
- Prevalenza fino a **28 m**

### UTILIZZI E INSTALLAZIONI

Le elettropompe della serie **MC4**, costruite in ghisa di notevole spessore, eccezionale robustezza, resistenza all'abrasione e durata nel tempo, sono equipaggiate con girante BICANALE che consente il drenaggio di liquidi con presenza di corpi solidi in sospensione, a fibra corta. Sono quindi indicate per il convogliamento di **acque di scarico e fognarie, acque di rifiuto, acque miste a fango, acque freatiche e acque di superficie** per applicazioni in condomini, edifici pubblici, industrie, autosilo, parcheggi sotterranei, aree di lavaggio, ecc.

### MOTORE ELETTRICO

- ※ **Motore elettrico con termico trifase incorporato nell'avvolgimento da collegare al quadro elettrico. N.B. La garanzia è valida se il termico è collegato al quadro elettrico.**

### ESECUZIONE

- ※ Cavo di alimentazione di lunghezza **10 m**

### LIMITI D'IMPIEGO

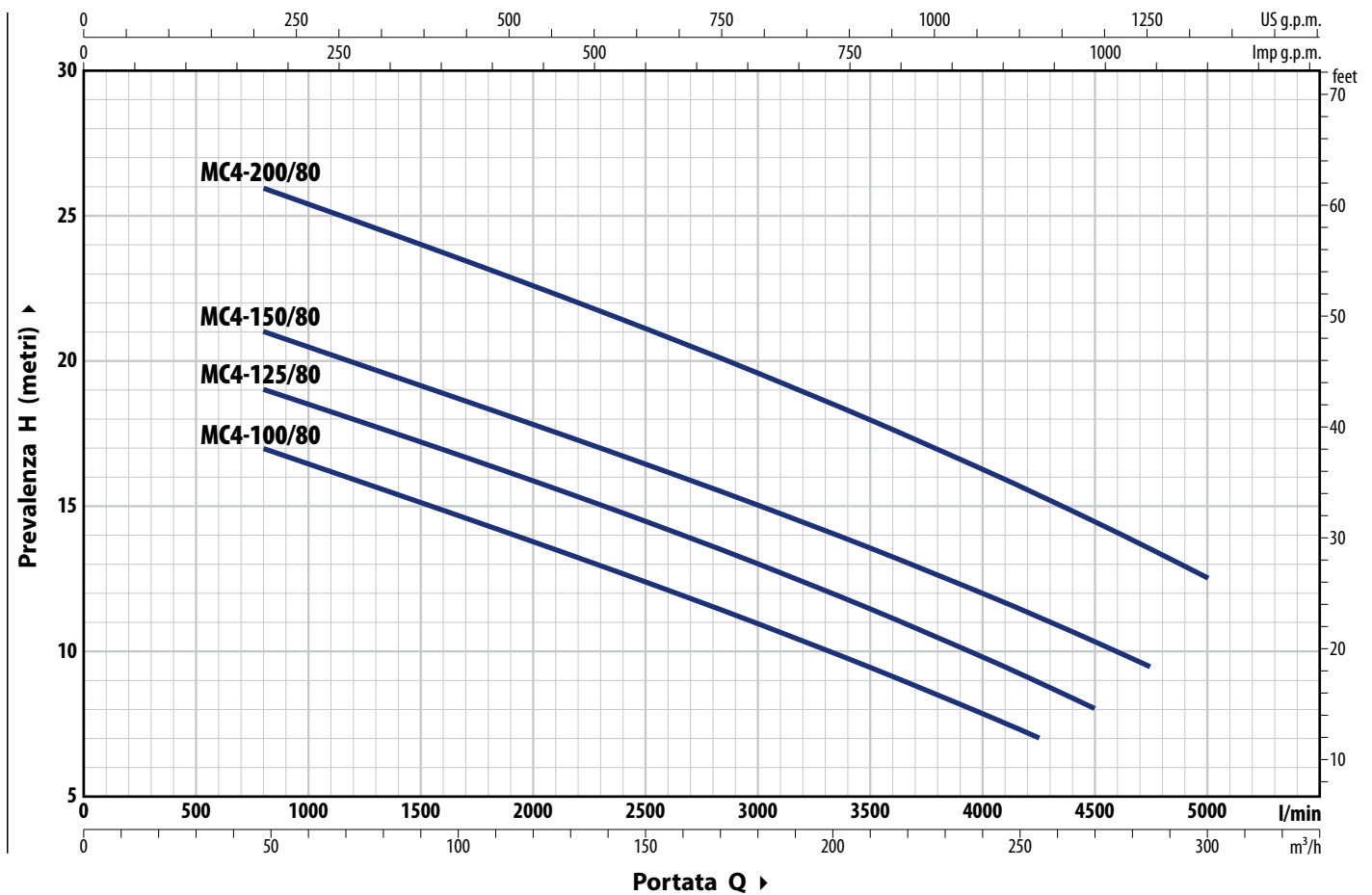
- Profondità sotto il livello dell'acqua fino a **10 m** (con cavo di alimentazione di lunghezza adeguata)
- Temperatura del liquido fino a **+40 °C**
- Passaggio corpi solidi in sospensione fino a **Ø 80 mm**
- **Per servizio continuo l'elettropompa non deve emergere per più di 290 mm**

### ESECUZIONI A RICHIESTA

- ※ Elettropompe dotate di sonde interne che rilevano la presenza di acqua in camera d'olio
- ※ Elettropompe con doppio cavo per avviamento stella/triangolo
- ※ Altre tensioni o frequenza a 60 Hz

## CURVE E DATI DI PRESTAZIONE - n= 1450 min<sup>-1</sup>

**50 Hz**



TIPO Trifase	POTENZA (P <sub>2</sub> )		Q	Portata Q													
	kW	HP		m <sup>3</sup> /h	0	48	60	120	180	240	255	270	285	300			
MC4-100/80	7.5	10	H metri	0	800	1000	2000	3000	4000	4250	4500	4750	5000				
MC4-125/80	9.2	12.5		19	17	16.4	13.7	11	7.8	7							
MC4-150/80	11	15		21	19	18.5	15.8	13	9.8	9	8						
MC4-200/80	15	20		23.5	21	20.7	18	15.2	12.1	11.3	10.4	9.5					
				28	26	25.3	22.5	19.5	16.2	15.3	14.4	13.5	12.5				

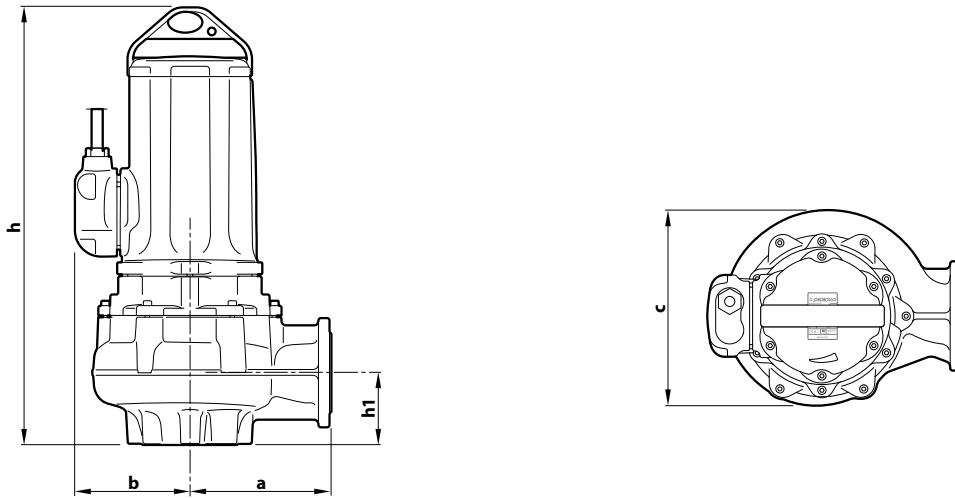
Q = Portata H = Prevalenza manometrica totale

Tolleranza delle curve di prestazione secondo EN ISO 9906 Grado 3B.

## ASSORBIMENTI

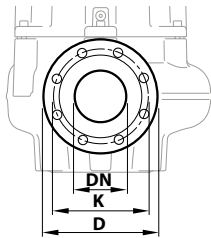
TIPO Trifase	TENSIONE			
	230 V - Δ	400 V - ʎ	400 V - Δ	690 V - ʎ
MC4-100/80	29.4 A	17.0 A	17.0 A	9.8 A
MC4-125/80	34.6 A	20.0 A	20.0 A	11.6 A
MC4-150/80	38.1 A	22.0 A	22.0 A	12.7 A
MC4-200/80	49.3 A	28.5 A	28.5 A	16.5 A

### DIMENSIONI E PESI



TIPO Trifase	Passaggio corpi solidi	DIMENSIONI mm					kg
		a	b	c	h	h1	
MC4-100/80	Ø 80 mm	285	228	395	858	130	3~
MC4-125/80							224
MC4-150/80							226
MC4-200/80							236
							246

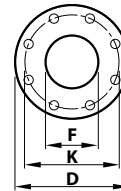
### FLANGIA DELLA BOCCA



TIPO Trifase	FLANGIA DN	K mm	D mm	FORI	
				N°	Ø (mm)
MC4-100/80	100 (PN10)	180	220	8	18
MC4-125/80					
MC4-150/80					
MC4-200/80					

### CONTROFLANGIA

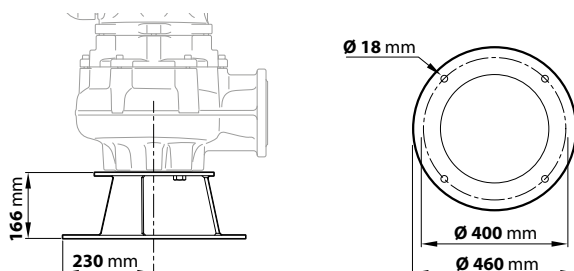
(ORDINABILE A PARTE)



TIPO Trifase	FLANGIA DN	F	K	D	FORI	
					mm	mm
MC4-100/80	100	4"	180	220	8	18
MC4-125/80						
MC4-150/80						
MC4-200/80						

### BASAMENTO

(ORDINABILE A PARTE)



## CARATTERISTICHE COSTRUTTIVE

- |          |                         |   |
|----------|-------------------------|---|
| <b>1</b> | <b>Corpo pompa</b>      | Ghisa con trattamento di cataforesi                     |
| <b>2</b> | <b>Girante</b>          | Di tipo BICANALE in ghisa con trattamento di cataforesi |
| <b>3</b> | <b>Portamotore</b>      | Ghisa   |
| <b>4</b> | <b>Coperchio motore</b> | Ghisa   |
| <b>5</b> | <b>Albero motore</b>    | Acciaio inox <b>AISI 431</b>                            |

### 6 Doppia tenuta meccanica con camera d'olio interposta

Tenuta	Albero	Posizione	Materiali
<b>MG1-43</b>	Ø 43 mm	Lato motore	Ceramica / Grafito / NBR
<b>ARP-40</b>	Ø 40 mm	Lato pompa	Carburo di silicio / Carburo di silicio / NBR

### 7 Motore Elettrico

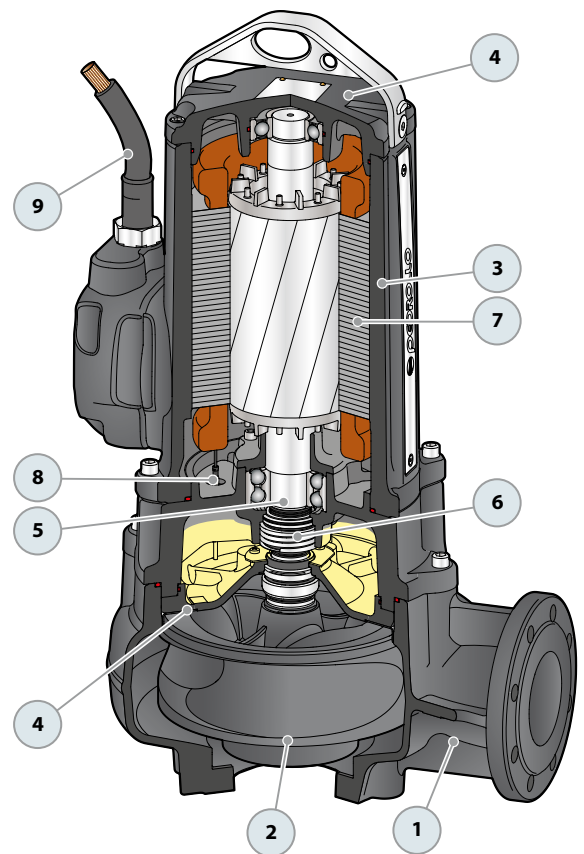
Trifase 230/400 V - 50 Hz o 400/690 V - 50 Hz  
con termico trifase incorporato nell'avvolgimento da collegare al quadro elettrico

- Isolamento: classe F
- Protezione: IP X8

### 8 ✘ Sonda rilevamento presenza acqua in camera d'olio

### 9 Cavo di alimentazione

- ✘ Da 10 metri di tipo "EM2 quality"



# PIEDE DI ACCOPPIAMENTO VXC4 – MC4

## VERSIONE CON MANDATA VERTICALE E TUBI GUIDA DA 2"

Per <b>VXC4, MC4</b>	Cod. ASSPVXC4V	DN <b>4"</b>
----------------------	----------------	--------------

※ **Kit composto da:**



Piede di accoppiamento completo di controflangia



Guida di scorrimento con viti e guarnizione



Supporto per i tubi di guida



## ACCESSORI ORDINABILI

### GUIDA DI SCORRIMENTO

※ Per VXC4, MC4	Cod. ASSFL100
-----------------	---------------

Completa di viti e guarnizioni



### SUPPORTO INTERMEDIO TUBI GUIDA

※ Per tubi guida Ø 2"	Cod. 859SV349INTFA
-----------------------	--------------------

Per motivi di stabilità interporre un supporto ogni 3 metri



### TUBO GUIDA (in Acciaio inox AISI 304)

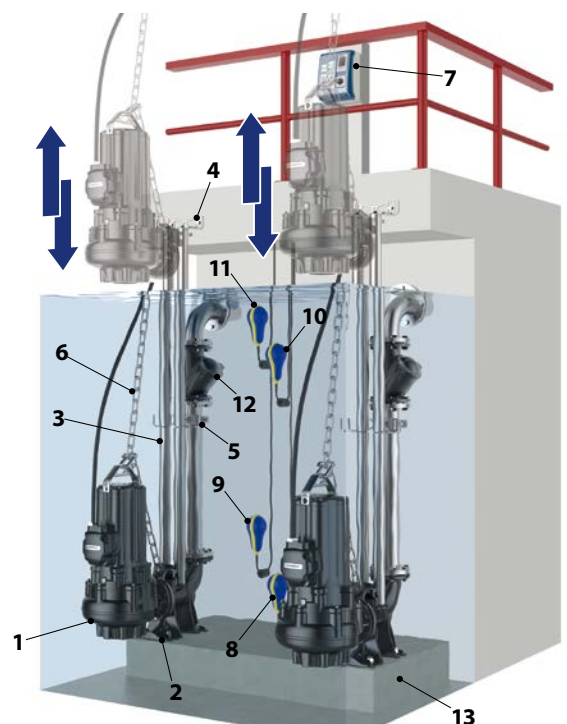
※ Tubo guida Ø 2" da 3 metri	Cod. 54SARTG0063F
------------------------------	-------------------

※ Tubo guida Ø 2" da 6 metri	Cod. 54SARTG0066F
------------------------------	-------------------

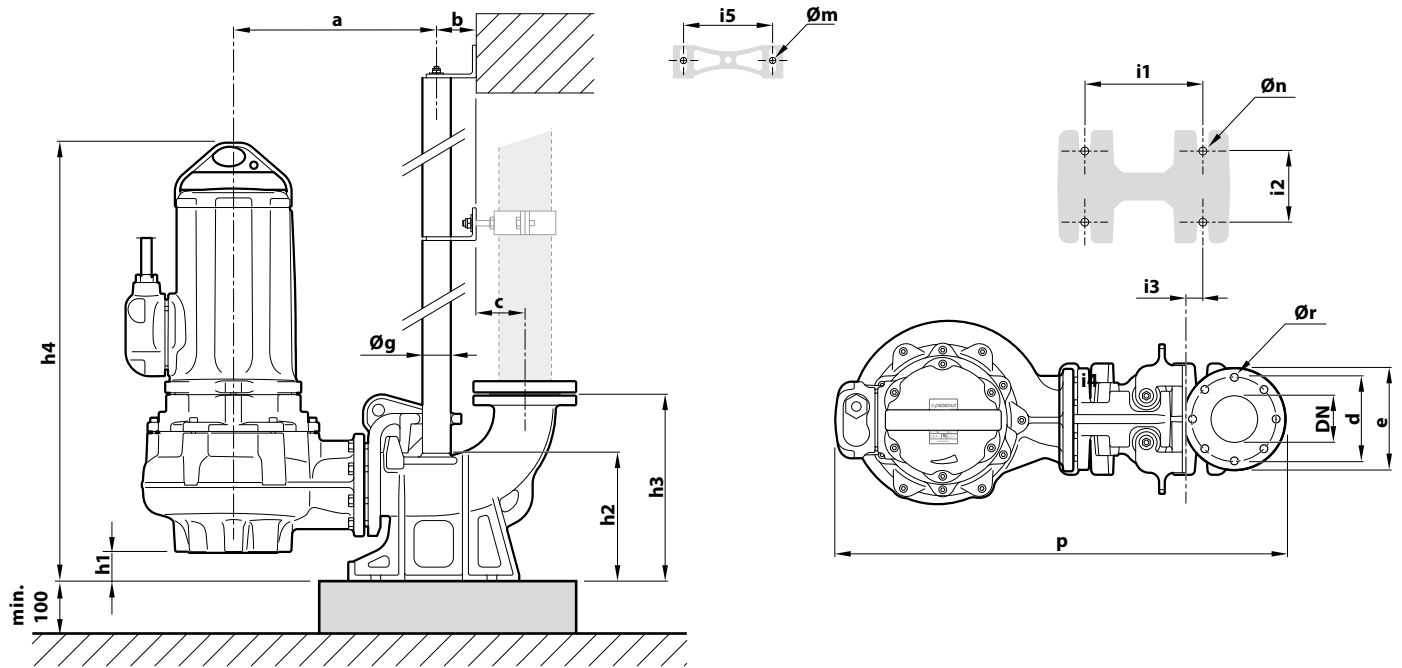


## Installazione tipica

1. Elettropompa
2. Piede di accoppiamento
3. Tubi guida
4. Supporto superiore tubi guida
5. Supporto intermedio tubi guida
6. Catena di sollevamento
7. Quadro elettrico
8. Galleggiante di arresto
9. Galleggiante di partenza
10. Galleggiante di partenza pompa supplementare
11. Galleggiante di allarme
12. Valvola di non ritorno
13. Zoccolo in cemento



## DIMENSIONI



TIPO	Passaggio corpi solidi mm	BOCCA DN	DIMENSIONI mm																					
			a	b	c	d	e	p	h1	h2	h3	h4	i1	i2	i3	i5	Øg	Øm	Øn	Ør				
<b>Trifase</b>																								
<b>VXC4 /80</b>	<b>Ø 80 mm</b>	<b>100</b>	435	85.5	104.5	180	220	965	77	275	400	935	250	150	34	187	2"	13.5	22	18				
<b>MC4 /80</b>																								