


Electrobombas sumergibles

► Altos caudales

 Aguas cargadas

 Uso civil

 Uso industrial



CAMPO DE PRESTACIONES

- Caudal hasta **5800 l/min** (348 m³/h)
- Altura manométrica hasta **30.7 m**

LÍMITES DE USO

- Profundidad de uso hasta **10 m** bajo el nivel del agua (con cable de alimentación de longitud adecuada)
- Temperatura máxima del fluido hasta **+40 °C**
- Pasaje de cuerpos sólidos en suspensión hasta **Ø 80 mm**
- Para servicio continuo la electrobomba no debe emerger más de **290 mm**

EJECUCIÓN Y NORMAS DE SEGURIDAD

- Cable de alimentación de longitud **10 m**

EN 60335-1
IEC 60335-1
CEI 61-150

EN 60034-1
IEC 60034-1
CEI 2-3



CERTIFICACIONES

Empresa con sistema de gestión certificado DNV
ISO 9001: CALIDAD

USOS E INSTALACIONES

Las bombas sumergibles **MC4**, construidas en hierro fundido con espesor de material consistente, se caracterizan por una gran robustez, alta resistencia a la abrasión y duración en el tiempo. Equipadas con rodete tipo BICANAL. Son adecuadas para el drenaje de aguas con cuerpos sólidos en suspensión con fibra corta. Son adecuadas para el manejo de **aguas de descarga y cloacales, aguas mixtas con fango, aguas freáticas y aguas de superficie** para uso en: condominios, edificios, industrias, aparcamientos subterráneos, zonas de lavado etc.

PATENTES - MARCAS - MODELOS

- Modelo comunitario registrado nº 003863158-0004

EJECUCIÓN BAJO PEDIDO

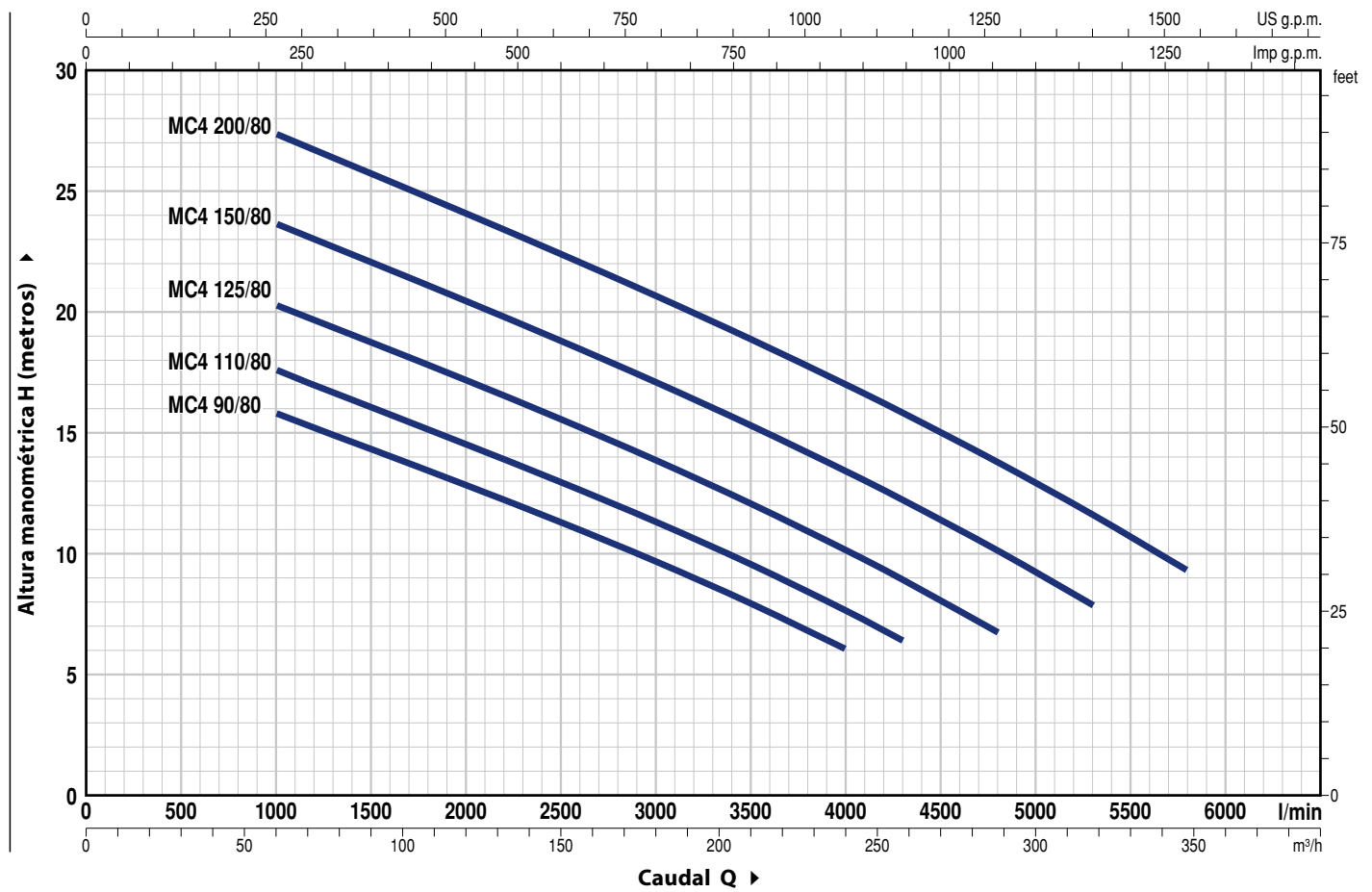
- Otros voltajes

GARANTIA

2 años según nuestras condiciones generales de venta

CURVAS Y DATOS DE PRESTACIONES

60 Hz n= 1750 min⁻¹



MODELO Trifásica	POTENCIA (P ₂)		Q	m ³ /h													
	kW	HP		0	60	90	120	150	180	210	240	258	288	318	348		
				0	1000	1500	2000	2500	3000	3500	4000	4300	4800	5300	5800		
MC4 90/80	6.7	9	H metros	18.8	15.8	14.3	12.8	11.3	9.7	8.0	6.1						
MC4 110/80	8	11		20.9	17.6	16.0	14.5	12.9	11.3	9.5	7.6	6.4					
MC4 125/80	9.2	12.5		23.3	20.2	18.7	17.1	15.5	13.8	12.0	10.1	8.9	6.7				
MC4 150/80	11	15		26.9	23.7	22.1	20.5	18.8	17.1	15.3	13.4	12.2	10.1	7.9			
MC4 200/80	15	20		30.7	27.3	25.7	24.0	22.4	20.6	18.8	17.0	15.8	13.7	11.6	9.2		

Q = Caudal H = Altura manométrica total

Tolerancia de las curvas de prestación según EN ISO 9906 Grado 3B.

POS. COMPONENTE CARACTERÍSTICAS CONSTRUCTIVAS

1	CUERPO BOMBA	Hierro fundido			
2	RODETE	De tipo BICANAL en hierro fundido			
3	CAJA PORTAMOTOR	Hierro fundido			
4	TAPA MOTOR	Hierro fundido			
5	EJE MOTOR	Acero inoxidable AISI 431			
6	DOBLE SELLO MECANICO EN EL EJE CON CAMARA DE ACEITE INTERCALADA				
Sello	Eje	Posición	Materiales		
Modelo	Diámetro		Anillo fijo	Anillo móvil	Elastómero
AR-35	Ø 35 mm	Lado motor	Cerámica	Grafito	NBR
MG1-40	Ø 40 mm	Lado bomba	Carburo de silicio	Carburo de silicio	NBR
7	RODAMIENTOS	6308 2RS-C3 / 3308A 2RS-C3			

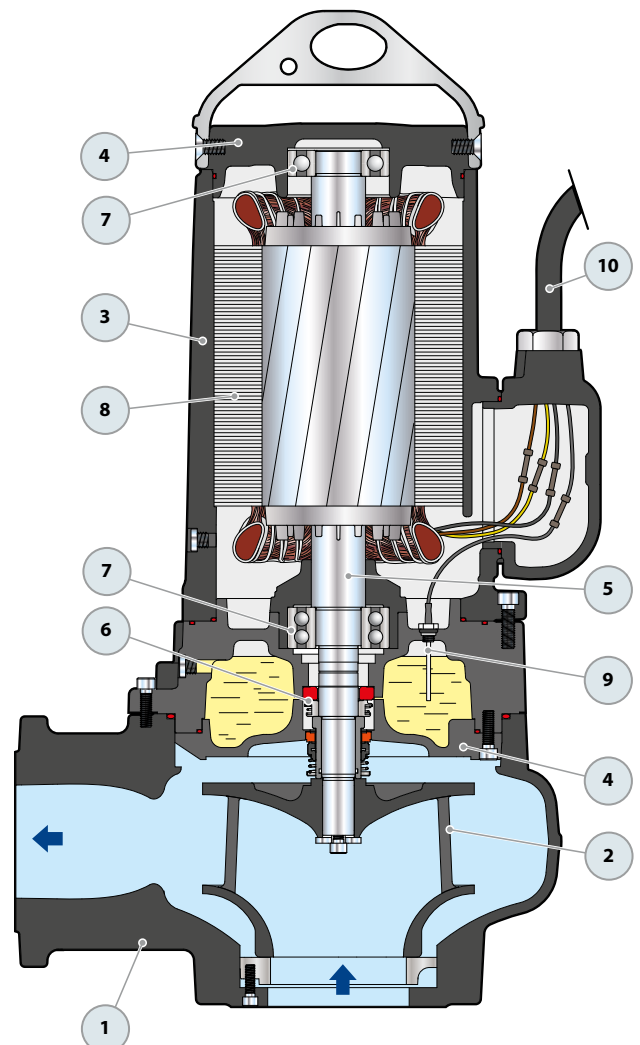
8 MOTOR ELÉCTRICO

- trifásica 380 V - 60 Hz
con térmico incorporado en el bobinado para conectar al cuadro eléctrico
- Aislamiento: clase F
- Protección: IP X8

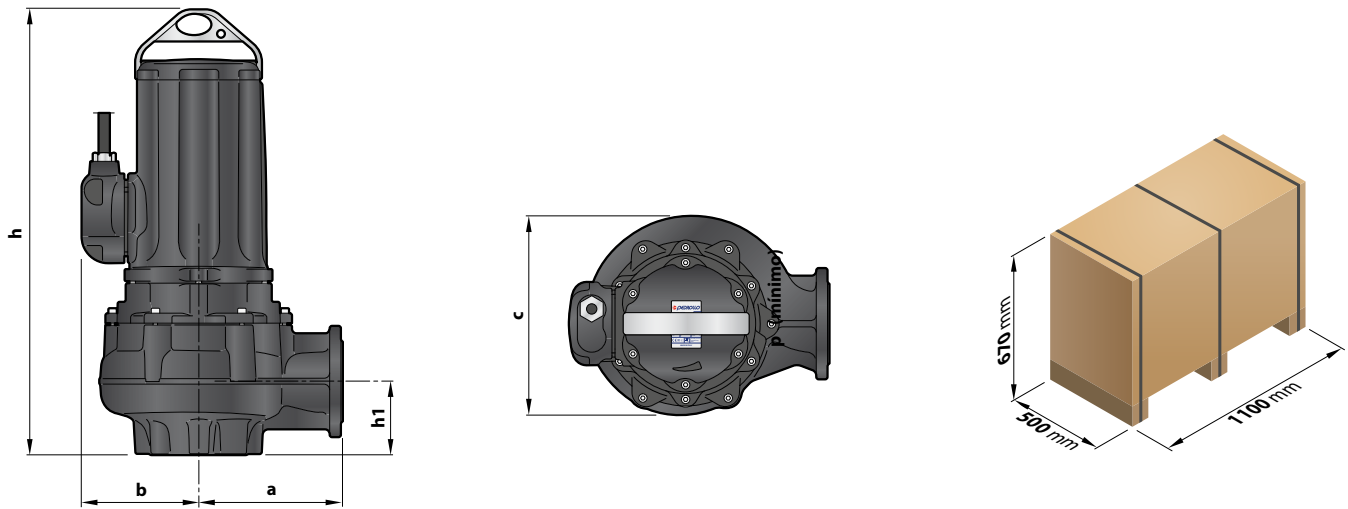
9 Sonda de detección de la presencia de agua en la cámara de aceite

10 CABLE DE ALIMENTACIÓN

- De tipo "H07 RN-F"
Longitud estándar 10 metros



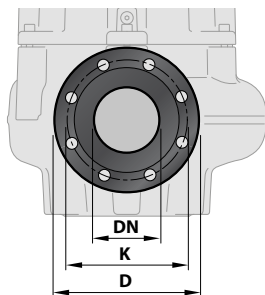
DIMENSIONES Y PESOS



∅ (mínimo)

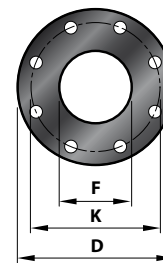
MODELO	Paso de cuerpos sólidos	DIMENSIONES mm					kg
		a	b	c	h	h1	
Trifásica							3~
MC4 90/80	∅ 80	285	232	395	870	145	216
MC4 110/80							217
MC4 125/80							218
MC4 150/80							228
MC4 200/80							238

BRIDA DE LAS BOCA



CONTOBRIDA

(SE PUEDE ORDENAR POR SEPARADO)



MODELO	BRIDA DN	K mm	D mm	ORIFICIOS	
				Nº	∅ (mm)
Trifásica					
MC4 90/80	100 (PN10)	180	220	8	18
MC4 110/80					
MC4 125/80					
MC4 150/80					
MC4 200/80					

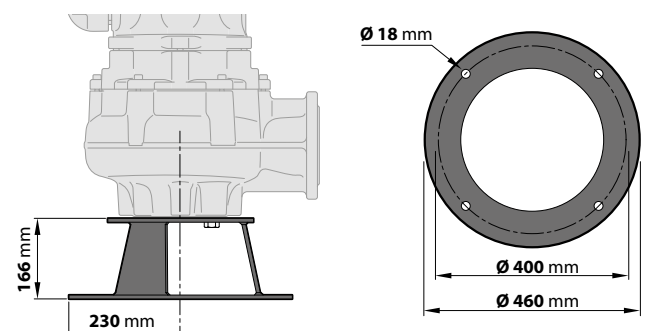
MODELO	BRIDA DN	F	K mm	D mm	ORIFICIOS	
					Nº	∅ (mm)
Trifásica						
MC4 90/80	100	4"	180	220	8	18
MC4 110/80						
MC4 125/80						
MC4 150/80						
MC4 200/80						

CONSUMO EN AMPERIOS

MODELO	TENSIÓN		
	220 V	380 V	440 V
Trifásica			
MC4 90/80	27.5 A	16.0 A	13 A
MC4 110/80	29.5 A	17.0 A	14 A
MC4 125/80	33.5 A	19.5 A	16 A
MC4 150/80	44.0 A	25.5 A	21 A
MC4 200/80	53.0 A	30.5 A	25 A

BASE

(SE PUEDE ORDENAR POR SEPARADO)



KIT DE PIE DE ACOUPLE VXC4 – MC4



VERSIÓN CON BOCA DE IMPULSIÓN VERTICAL Y TUBO GUÍA DE 2"

Para VXC4, MC4	Cod. ASSPVXC4V	DN 4"
-----------------------	----------------	-------

Kit preparado con:

- pie de acoplamiento completo de contrabrida
- guía de deslizamiento con tornillos y junta
- soporte para los tubos guía

INSTALACIÓN TÍPICA

1. Electrobombas
2. Pie de acoplamiento
3. Tubo guía
4. Soporte para los tubos guía
5. Soporte intermedio para los tubos guía
6. Cadena de elevación
7. Cuadro eléctrico
8. Flotador de paro
9. Flotador de arranque
10. Flotador de arranque bomba adicional
11. Flotador de alarma
12. Válvula de retención
13. Zócalo de cemento

GUÍA DE DESLIZAMIENTO (Es posible ordenarlo también por separado)

Para VXC4, MC4	Cod. ASSFL100
-----------------------	---------------

Completo con tornillos y juntas

● SOPORTE INTERMEDIO (Se puede ordenar por separado)

Cod. 859SV349INTFA	Para tubos guía Ø 2"
--------------------	----------------------

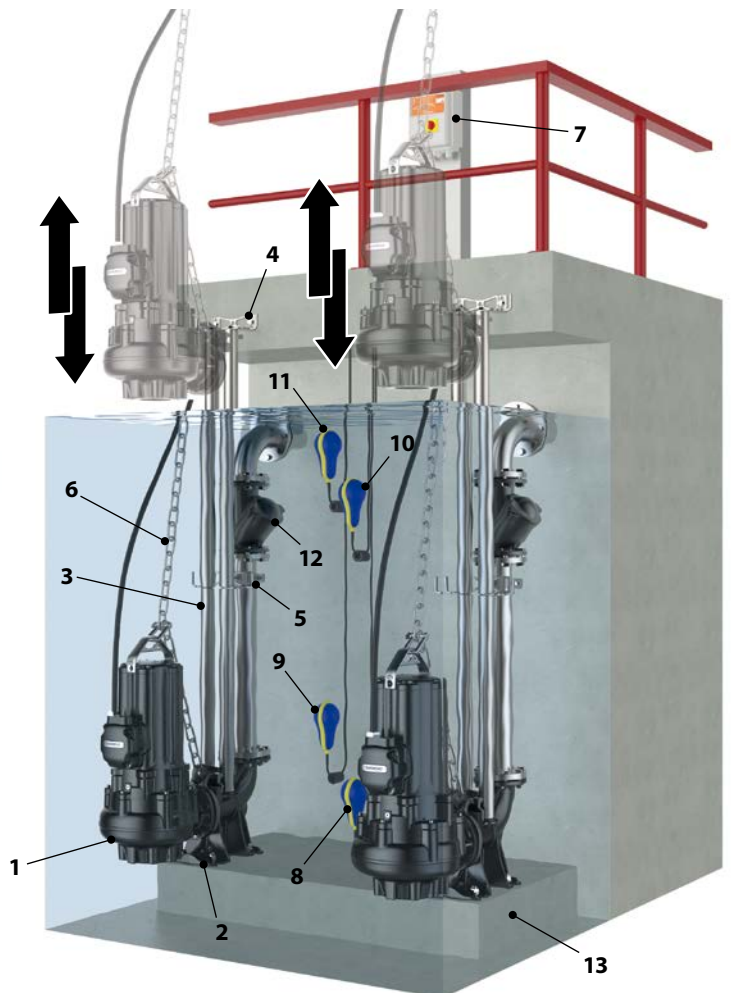
Por motivos de estabilidad colocar un soporte intermedio cada 3 metros (es aconsejado)



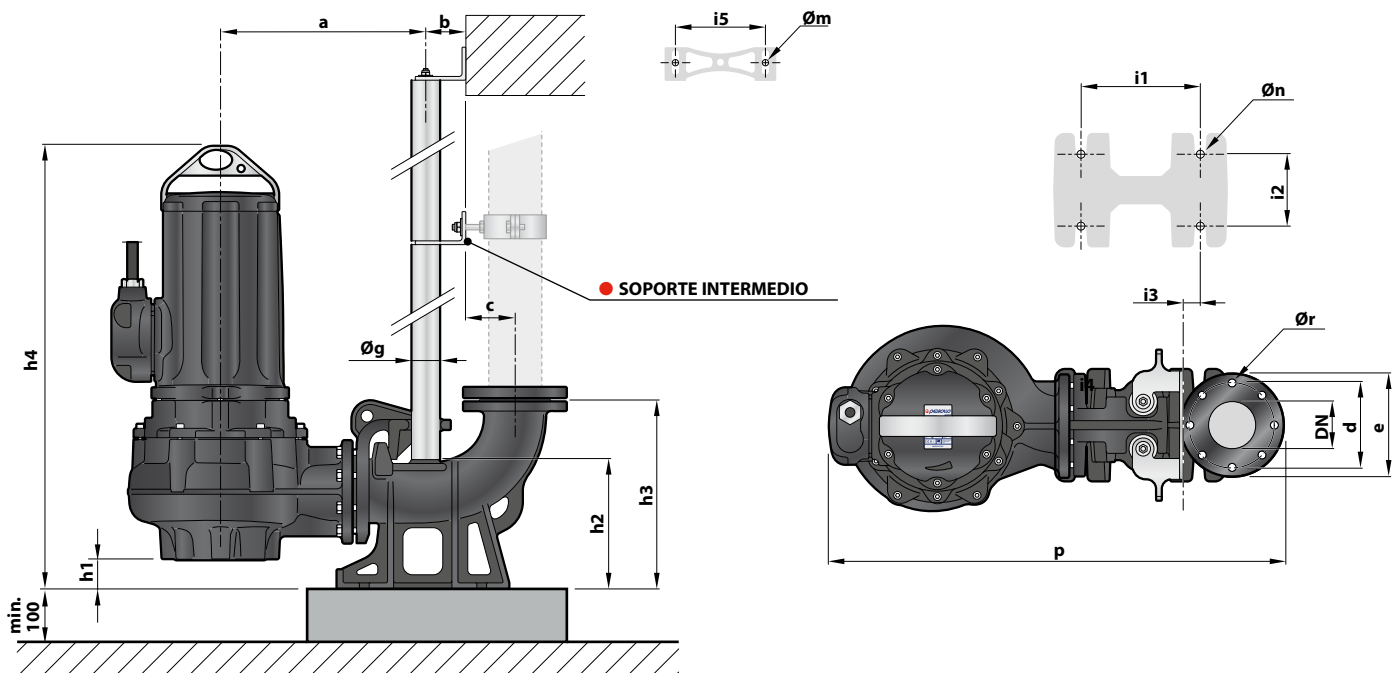
TUBOS GUÍA (Acero inoxidable AISI 304)

Cod. 54SARTG006	Ø 2"
-----------------	------

Longitud máxima del tubo guía: 6 metros



DIMENSIONES



MODELO	Paso de cuerpos sólidos mm	BOCA DN	DIMENSIONES mm																	
			a	b	c	d	e	p	h1	h2	h3	h4	i1	i2	i3	i5	Øg	Øm	Øn	Ør
Trifásica																				
VXC4 /80	Ø 80	100	435	85.5	104.5	180	220	965	62	275	400	930	250	150	34	187	2"	13.5	22	18
MC4 /80																				