

VXC - MC

Погружные электронасосы
с рабочими колёсами типа VORTEX и
ДВУХКАНАЛЬНЫМ рабочими колёсами



MADE IN ITALY

 **PEDROLLO**[®]
the spring of life

- ✳ **Новый широкий модельный ряд сверхпрочных и надежных электрических насосов VXC – это результат инновационного проекта отдела исследований и разработок Pedrollo.**
- ✳ **Большие размеры электродвигателя в масляной ванне, вала двигателя и подшипников гарантируют электронасосам VXC небывалый срок службы, высокую гидравлическую производительность, низкие эксплуатационные расходы и простоту обслуживания. Двигатель в масляной ванне обеспечивает непрерывную работу электрического насоса, даже если он погружен в воду частично.**
- ✳ **Насосы рекомендованы для применения в составе различных систем для перекачки сточной воды с взвешенными твердыми частицами диаметром до 65 мм.**
- ✳ **Серия VXC оснащена рабочим колесом типа VORTEX, чрезвычайно прочным и износостойким, и имеющим низкий риск засорения.**



РАБОЧИЙ ДИАПАЗОН

- Подача до **1250 л/мин** (75 м³/ч)
- Напор до **20 м**

ЭКСПЛУАТАЦИОННЫЕ ОГРАНИЧЕНИЯ

- Глубина погружения ниже уровня воды до **10 м** (с кабелем питания соответствующей длины)
- Температура жидкости до **+40 °C**
- Проход взвешенных твердых частиц до:
 - **Ø 50 мм** для VXC /50
 - **Ø 65 мм** для VXC /65

ИСПОЛНЕНИЕ И НОРМЫ БЕЗОПАСНОСТИ

- Кабель питания длиной 10 м
- Внешний поплавковый выключатель и пульт управления для однофазных версий

УСТАНОВКА И ПРИМЕНЕНИЕ

Насосы серии **VXC** изготовлены из толстостенного чугуна, характеризующегося высокой прочностью, износостойкостью и долговечностью, они оборудованы рабочим колесом типа VORTEX. Насосы пригодны для перекачки сточных и канализационных вод, промышленных сточных вод, воды с илом, взболтанного сырого шлама и гнилостного шлама. Насосы предназначены для установки в канализационных коллекторах, тоннелях, котлованах, каналах, подземных парковках и т.д.

ПАТЕНТЫ - МАРКИ - МОДЕЛИ

- Патент № IT0001428923

ИЗГОТОВЛЕНИЕ НА ЗАКАЗ

- Электрический пульт **QES** для трехфазного электронасоса
- Однофазные электронасосы без поплавкового выключателя
- Другие напряжения или частота 60 Гц

ГАРАНТИЯ

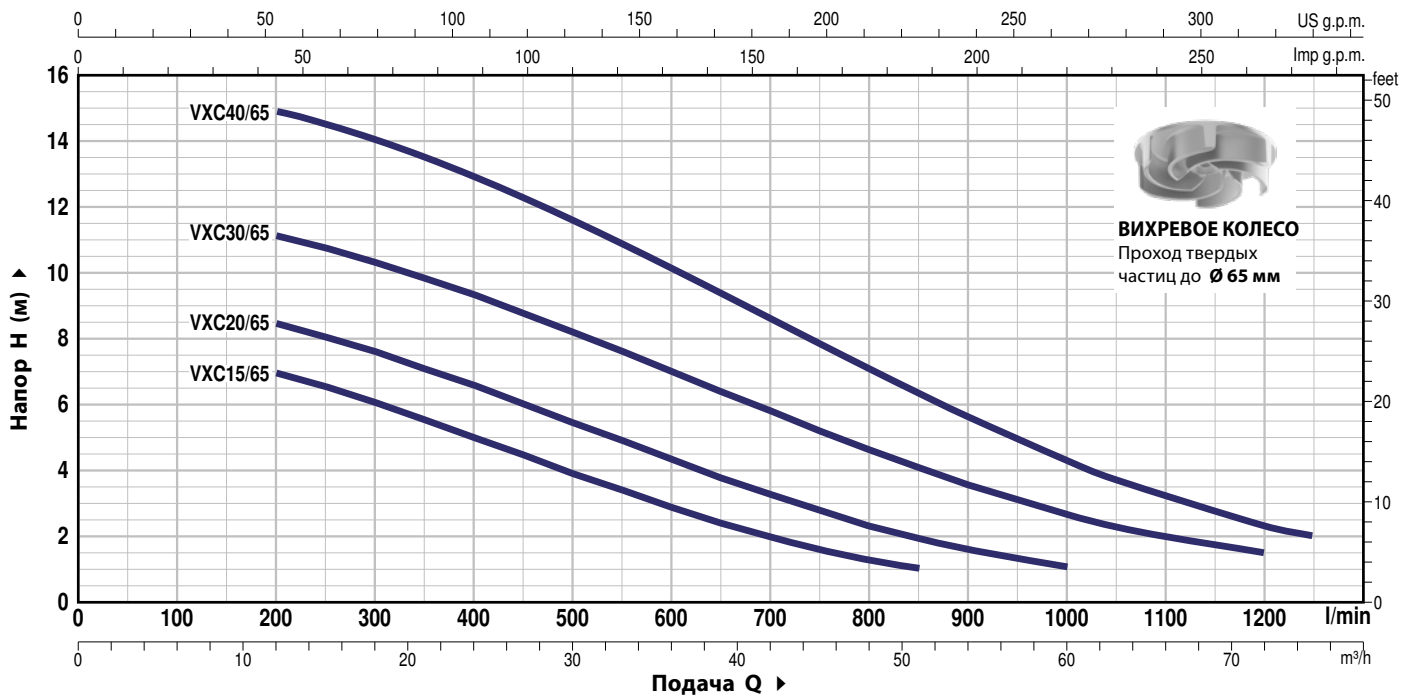
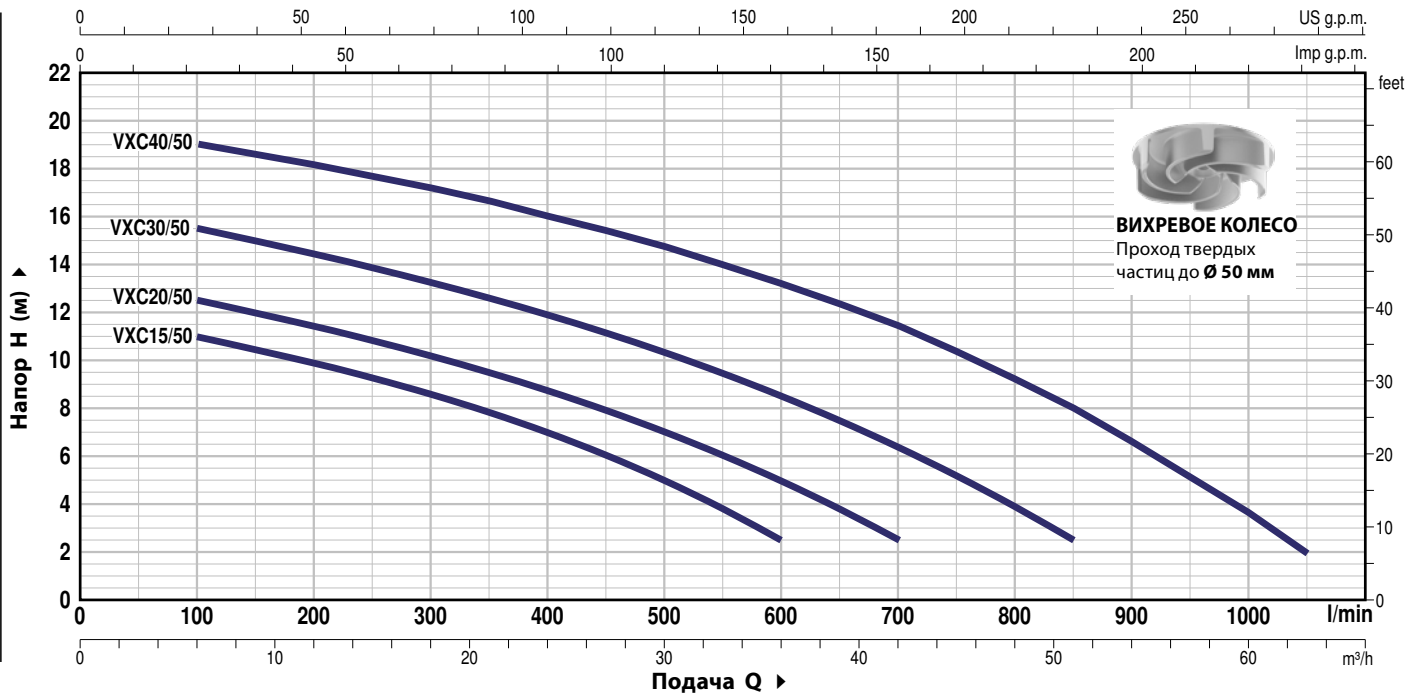
2 года согласно наших общих условий продажи

➔ **Для следующих версий гарантия действительна, если встроенная в обмотку термозащита подключена к пульту управления:**

- трехфазные
 - **VXC 15-20-30-40/50**
 - **VXC 15-20-30-40/65**

РАБОЧИЕ ХАРАКТЕРИСТИКИ И ТЕХНИЧЕСКИЕ ДАННЫЕ

50 Гц n = 2900 мин⁻¹



Модель		Мощность (P ₂)		Q	H м														
Однофазный	Трехфазный	кВт	л.с.		м ³ /ч	0	6	12	18	24	30	36	42	51	60	63	72	75	
				л/мин	0	100	200	300	400	500	600	700	850	1000	1050	1200	1250		
VXCm 15/50	VXC 15/50	1,1	1,5	H м	12,0	11,0	9,9	8,6	7,0	5,0	2,5								
VXCm 20/50	VXC 20/50	1,5	2		13,5	12,5	11,4	10,2	8,7	7,0	5,0	2,5							
VXCm 30/50	VXC 30/50	2,2	3		16,5	15,5	14,4	13,2	11,9	10,3	8,5	6,4	2,5						
-	VXC 40/50	3	4		20,0	19,0	18,1	17,1	16,0	14,7	13,2	11,4	8,0	3,6	2,0				
VXCm 15/65	VXC 15/65	1,1	1,5	8,0	-	7,0	6,0	5,0	3,9	2,8	2,0	1,0							
VXCm 20/65	VXC 20/65	1,5	2	9,5	-	8,5	7,6	6,6	5,4	4,3	3,3	2,0	1,0						
VXCm 30/65	VXC 30/65	2,2	3	12,0	-	11,1	10,3	9,3	8,2	7,0	5,8	4,1	2,6	2,3	1,5				
-	VXC 40/65	3	4	15,5	-	15,0	14,0	13,0	11,6	10,1	8,6	6,3	4,3	3,7	2,3	2,0			

Q = Подача H = Общий манометрический напор

Допустимое отклонение характеристик насосов соответствует Классу 3B согласно EN ISO 9906.

ПОЗ. КОМПОНЕНТ МАТЕРИАЛЫ И ОСОБЕННОСТИ КОНСТРУКЦИИ

1	КОРПУС НАСОСА	Чугун с катафорезным покрытием, патрубок с резьбой согласно ISO 228/1
2	РАБОЧЕЕ КОЛЕСО	типа VORTEX, чугун с катафорезным покрытием
3	КОРПУС ДВИГАТЕЛЯ	Чугун с катафорезным покрытием
4	ФЛАНЕЦ	Чугун с катафорезным покрытием
5	ВАЛ ДВИГАТЕЛЯ	Нержавеющая сталь AISI 431

6 ДВОЙНОЕ МЕХАНИЧЕСКОЕ УПЛОТНЕНИЕ С ПРОМЕЖУТОЧНОЙ МАСЛЯНОЙ КАМЕРОЙ

Уплотнение Тип	Вал Диаметр	Положение	Материалы		
			Неподвижное кольцо	Подвижное кольцо	Эластомер
STA-22	Ø 22 мм	От двигателя	Керамика	Графит	NBR
STA-20	Ø 20 мм	От насоса	Карборунд	Карборунд	NBR

7 ПОДШИПНИКИ 6305 CM D 6 / 6204 ZZ - C3

8 ЭЛЕКТРИЧЕСКИЙ ДВИГАТЕЛЬ

VXSm 15-20-30: однофазный 230 В - 50 Гц со встроенной в обмотку термозащитой

VXS: трехфазный 400 В - 50 Гц со встроенной в обмотку термозащитой, которая подсоединяется к пульту управления (на заказ)

- Изоляция: класс F
- Степень защиты: IP X8

9 КАБЕЛЬ ПИТАНИЯ

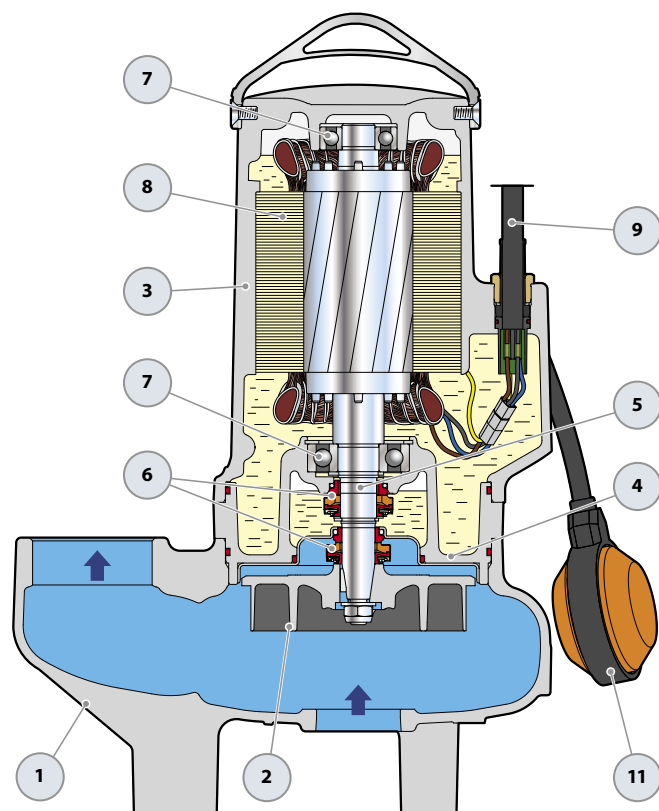
Длиной 10 метров типа "H07 RN-F"

10 ЭЛЕКТРИЧЕСКИЙ ПУЛЬТ для VXSm 15-20-30

(только для однофазных версий)
С конденсатором и ручным аварийным выключателем двигателя

11 ВНЕШНИЙ ПОПЛАВКОВЫЙ ВЫКЛЮЧАТЕЛЬ

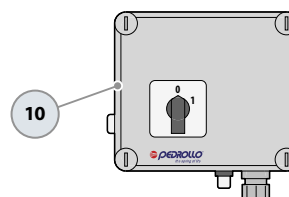
(только для однофазных версий)



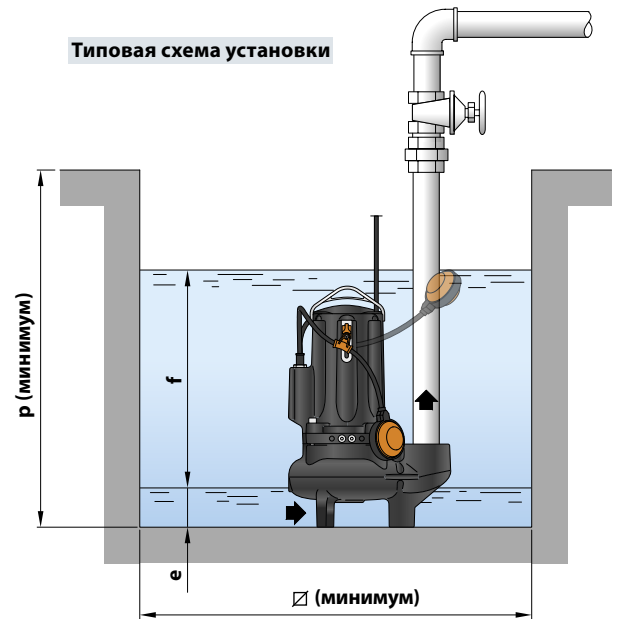
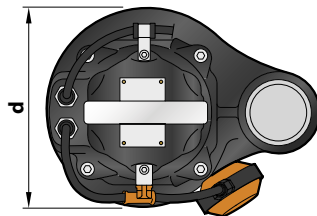
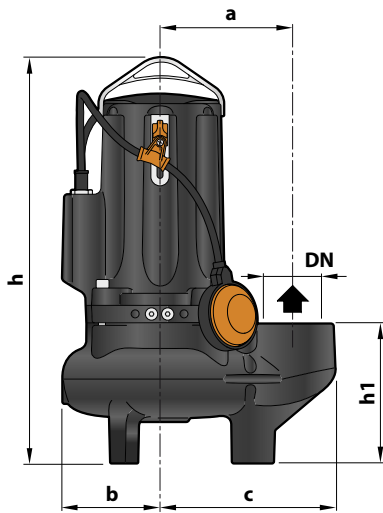
ПОД ЗАКАЗ - подставка



Серийное оборудование



Электрический пульт
(только для однофазных версий)

РАЗМЕРЫ И ВЕС


Модель		Патрубок DN	Проход твердых частиц мм	РАЗМЕРЫ, мм										кг	
Однофазный	Трёхфазный			a	b	c	h	h1	d	e	f	p	Ø	1~	3~
VXCm 15/50	VXC 15/50	2½"	Ø 50	162	119	212	487	167	242	75	регулируемый	800	800	42,0	40,5
VXCm 20/50	VXC 20/50						513 487							43,0	42,0
VXCm 30/50	VXC 30/50						513							48,0	43,0
-	VXC 40/50						-							-	48,0
VXCm 15/65	VXC 15/65	3"	Ø 65	180	120	240	521	201	246	85	регулируемый	800	800	44,0	42,5
VXCm 20/65	VXC 20/65						547 521							45,0	44,0
VXCm 30/65	VXC 30/65						547							50,0	45,0
-	VXC 40/65						-							-	50,0

ПОТРЕБЛЯЕМЫЙ ТОК И КОНДЕНСАТОРЫ

МОДЕЛЬ	НАПРЯЖЕНИЕ	
	Однофазный	230 В
VXCm 15/50	8,5 А	8,1 А
VXCm 20/50	9,0 А	8,6 А
VXCm 30/50	12,0 А	11,5 А
VXCm 15/65	8,5 А	8,1 А
VXCm 20/65	9,0 А	8,6 А
VXCm 30/65	12,0 А	11,5 А

Модель	НАПРЯЖЕНИЕ		
	Трёхфазный	230–240 В	400–415 В
VXC 15/50	5,9 А	3,4 А	2,0 А
VXC 20/50	6,4 А	3,7 А	2,1 А
VXC 30/50	8,7 А	5,0 А	2,9 А
VXC 40/50	10,7 А	6,2 А	3,5 А
VXC 15/65	5,9 А	3,4 А	2,0 А
VXC 20/65	6,4 А	3,7 А	2,1 А
VXC 30/65	8,7 А	5,0 А	2,9 А
VXC 40/65	10,7 А	6,2 А	3,6 А

ЭЛЕКТРОДВИГАТЕЛЬ	ЕМКОСТЬ КОНДЕНСАТОРОВ
Однофазный	(230 В или 240 В)
VXCm 15/50 VXCm 15/65	50 µF 450 VL
VXCm 20/50 VXCm 20/65	50 µF 450 VL
VXCm 30/50 VXCm 30/65	60 µF 450 VL

МС

Погружные электронасосы с ДВУХКАНАЛЬНЫМ рабочим колесом

 Сточные воды

 В быту

 В коммунальном секторе

 В промышленности

- ✳ Новый широкий модельный ряд сверхпрочных и надежных электрических насосов МС – это результат инновационного проекта отдела исследований и разработок Pedrollo.
- ✳ Большие размеры электродвигателя в масляной ванне, вала двигателя и подшипников гарантируют электронасосам МС небывалый срок службы, высокую гидравлическую производительность, низкие эксплуатационные расходы и простоту обслуживания. Двигатель в масляной ванне обеспечивает непрерывную работу электрического насоса, даже если он погружен в воду частично.
- ✳ Насосы рекомендованы для применения в составе различных систем для перекачки сточной воды с взвешенными твердыми частицами диаметром до 65 мм.
- ✳ Серия МС оснащена двухканальным рабочим колесом, чрезвычайно прочным и износостойким, идеальным для перекачивания больших объемов сточной воды.



РАБОЧИЙ ДИАПАЗОН

- Подача до **1600 л/мин** (96 м³/ч)
- Напор до **25 м**

ЭКСПЛУАТАЦИОННЫЕ ОГРАНИЧЕНИЯ

- Глубина погружения ниже уровня воды до **10 м** (с кабелем питания соответствующей длины)
- Температура жидкости до **+40 °С**
- Проход взвешенных твердых частиц до:
 - **Ø 50 мм** для МС /50
 - **Ø 65 мм** для МС /65
- Минимальная глубина погружения для продолжительного режима:
 - **320 мм** для МС /50
 - **360 мм** для МС /65

ИСПОЛНЕНИЕ И НОРМЫ БЕЗОПАСНОСТИ

- Кабель питания длиной **10 м**
- Внешний поплавковый выключатель и пульт управления для однофазных версий

УСТАНОВКА И ПРИМЕНЕНИЕ

Электронасосы серии **МС** изготовлены из толстостенного чугуна, характеризующегося высокой прочностью, износостойкостью и долговечностью. Они оснащены **ДВУХКАНАЛЬНЫМ** рабочим колесом, которое позволяет перекачивать жидкости, содержащие взвешенные твердые коротковолокнистые частицы. Насосы пригодны для перекачки сточных и канализационных вод, промышленных сточных вод, воды с илом, грунтовых и поверхностных вод в многоквартирных домах, общественных зданиях, промышленных объектах, автостоянках, подземных стоянках, мойках и т.д.

ПАТЕНТЫ - МАРКИ - МОДЕЛИ

- Патент № IT0001428923

ИЗГОТОВЛЕНИЕ НА ЗАКАЗ

- Электрический пульт **QES** для трехфазных электронасосов
- Однофазные электронасосы без поплавкового выключателя
- Другие напряжения или частота 60 Гц

ГАРАНТИЯ

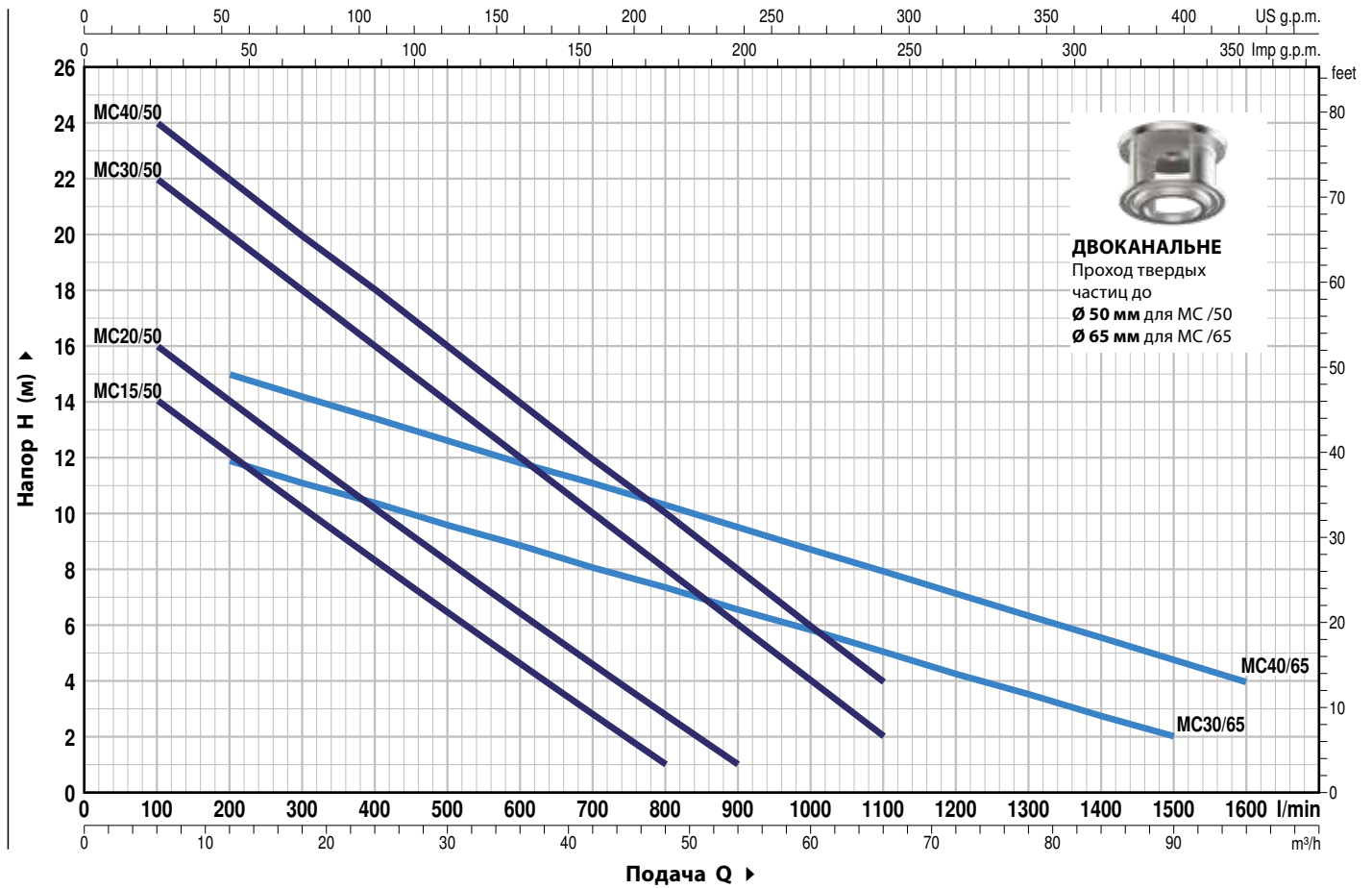
2 года согласно наших общих условий продажи

➡ **Для следующих версий гарантия действительна, если встроенная в обмотку термозащита подключена к пульту управления:**

- трехфазные
 - **МС 15-20-30-40/50**
 - **МС 30-40/65**

РАБОЧИЕ ХАРАКТЕРИСТИКИ И ТЕХНИЧЕСКИЕ ДАННЫЕ

50 Гц n= 2900 мин-1



Модель		Мощность (P ₂)		Q	H м																		
Однофазный	Трехфазный	кВт	л.с.		м ³ /ч	0	6	12	18	24	30	36	42	48	54	60	66	72	90	96			
				л/мин	0	100	200	300	400	500	600	700	800	900	1000	1100	1200	1500	1600				
MCm 15/50	MC 15/50	1,1	1,5	H м	16	14	12,5	10,5	8,5	6,5	4,5	3	1										
MCm 20/50	MC 20/50	1,5	2		18	16	14	12,5	10,5	8,5	6,5	5	3	1									
MCm 30/50	MC 30/50	2,2	3		24	22	20	18	16	14	12	10	8	6	4	2							
-	MC 40/50	3	4		25	24	22	20	18	16	14	12	10	8	6	4							
MCm 30/65	MC 30/65	2,2	3		13	-	12	11	10,5	9,7	9	8	7,5	6,5	6	5	4,5	2					
-	MC 40/65	3	4		17	-	15	14	13,5	12,5	12	11	10,5	9,5	8,5	8	7	4,8	4				

Q = Подача H = Общий манометрический напор

Допустимое отклонение характеристик насосов соответствует Классу 3B согласно EN ISO 9906.

ПОЗ. КОМПОНЕНТ МАТЕРИАЛЫ И ОСОБЕННОСТИ КОНСТРУКЦИИ

1	КОРПУС НАСОСА	Чугун с катафорезным покрытием, патрубок с резьбой согласно ISO 228/1
2	РАБОЧЕЕ КОЛЕСО	ДВУХКАНАЛЬНОЕ, нержавеющая сталь AISI 304 прецизионный сплав
3	КОРПУС ДВИГАТЕЛЯ	Чугун с катафорезным покрытием
4	ФЛАНЕЦ	Чугун с катафорезным покрытием
5	ВАЛ ДВИГАТЕЛЯ	Нержавеющая сталь AISI 431

6 ДВОЙНОЕ МЕХАНИЧЕСКОЕ УПЛОТНЕНИЕ С ПРОМЕЖУТОЧНОЙ МАСЛЯНОЙ КАМЕРОЙ

Уплотнение	Вал	Положение	Материалы		
			Неподвижное кольцо	Подвижное кольцо	Эластомер
STA-22	Ø 22 мм	От двигателя	Керамика	Графит	NBR
STA-20	Ø 20 мм	От насоса	Карборунд	Карборунд	NBR

7 ПОДШИПНИКИ 6305 CM D 6 / 6204 ZZ - C3

8 ЭЛЕКТРИЧЕСКИЙ ДВИГАТЕЛЬ

МСм 15-20-30: однофазный 230 В - 50 Гц со встроенной в обмотку термозащитой

МС: трехфазный 400 В - 50 Гц
встроенной в обмотку термозащитой, которая подсоединяется к пульту управления (на заказ)

- Изоляция: класс F
- Степень защиты: IP X8

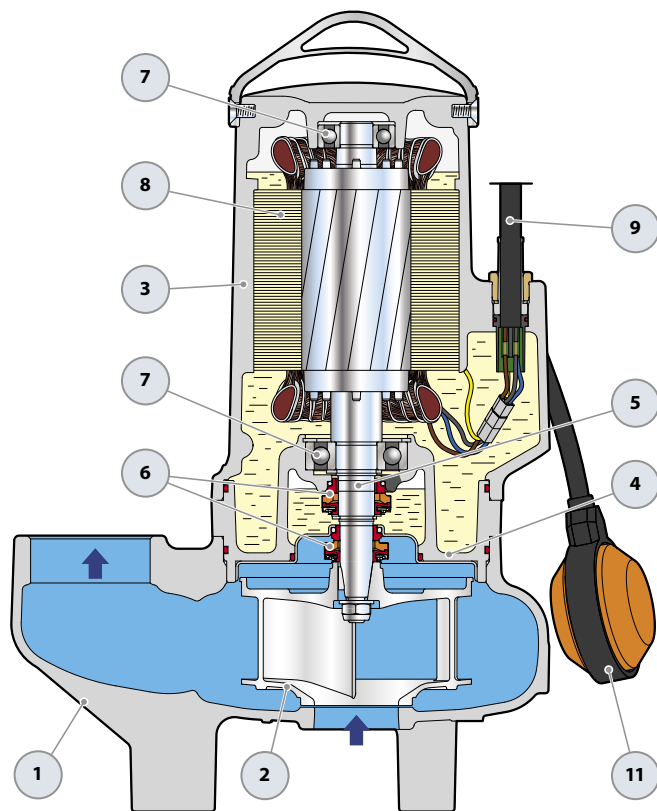
9 КАБЕЛЬ ПИТАНИЯ

Длиной 10 метров типа "H07 RN-F"

10 ЭЛЕКТРИЧЕСКИЙ ПУЛЬТ для МСм 15-20-30 (только для однофазных версий)

С конденсатором и ручным аварийным выключателем двигателя

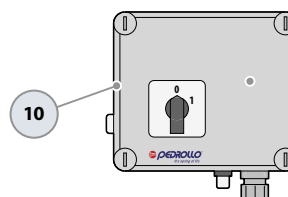
11 ВНЕШНИЙ ПОПЛАВКОВЫЙ ВЫКЛЮЧАТЕЛЬ (только для однофазных версий)



ПОД ЗАКАЗ - подставка

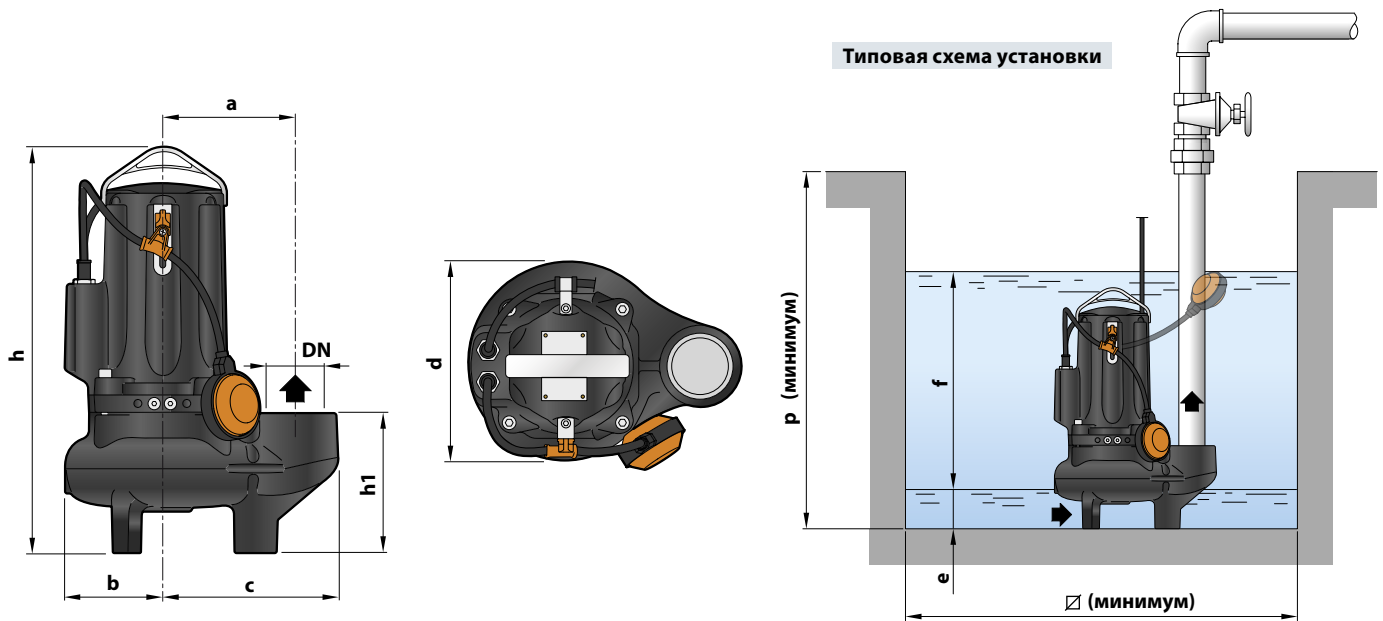


Серийное оборудование



Электрический пульт
(только для однофазных версий)

РАЗМЕРЫ И ВЕС



Модель		Патрубок DN	Проход твердых частиц мм	РАЗМЕРЫ, мм										кг	
Однофазный	Трёхфазный			a	b	c	h	h1	d	e	f	p	Ø	1~	3~
МСm 15/50	МС 15/50	2½"	Ø 50	162	119	212	487	167	242	75	регулируемый	800	800	42,0	40,5
МСm 20/50	МС 20/50						513 487							43,0	42,0
МСm 30/50	МС 30/50						513							48,0	43,0
-	МС 40/50						513							-	48,0
МСm 30/65	МС 30/65	3"	Ø 65	180	120	240	547 521	201	246	85	регулируемый	800	800	50,0	45,0
-	МС 40/65						547							-	50,0

ПОТРЕБЛЯЕМЫЙ ТОК И КОНДЕНСАТОРЫ

МОДЕЛЬ	НАПРЯЖЕНИЕ	
	Однофазный	230 В
МСm 15/50	10,5 А	10,1 А
МСm 20/50	14,0 А	13,4 А
МСm 30/50	18,0 А	17,3 А
МСm 30/65	14,0 А	13,4 А

МОДЕЛЬ	НАПРЯЖЕНИЕ		
	Трёхфазный	230–240 В	400–415 В
МС 15/50	7,8 А	4,5 А	2,6 А
МС 20/50	8,7 А	5,0 А	2,9 А
МС 30/50	11,2 А	6,5 А	3,7 А
МС 40/50	12,1 А	7 А	4,1 А
МС 30/65	11,2 А	6,5 А	3,7 А
МС 40/65	13,0 А	7,5 А	4,3 А

ЭЛЕКТРОНАСОС	ЕМКОСТЬ КОНДЕНСАТОРОВ	
	Однофазный	(230 В или 240 В)
МСm 15/50	50 µF 450 VL	
МСm 20/50	50 µF 450 VL	
МСm 30/50 МСm 30/65	60 µF 450 VL	

VXC-F

Погружные электронасосы с рабочим колесом типа VORTEX и напорным фланцем

-  Сточные воды
-  В быту
-  В коммунальном секторе
-  В промышленности

- ※ Новый широкий модельный ряд сверхпрочных и надежных электрических насосов VXC-F – это результат инновационного проекта отдела исследований и разработок Pedrollo.
- ※ Большие размеры электродвигателя в масляной ванне, вала двигателя и подшипников гарантируют электронасосам VXC-F небывалый срок службы, высокую гидравлическую производительность, низкие эксплуатационные расходы и простоту обслуживания. Двигатель в масляной ванне обеспечивает непрерывную работу электрического насоса, даже если он погружен в воду частично.
- ※ Насосы рекомендованы для применения в составе различных систем для перекачки сточной воды с взвешенными твердыми частицами диаметром до 65 мм.
- ※ Серия VXC-F оснащена рабочим колесом типа VORTEX, чрезвычайно прочным и износостойким, и имеющим низкий риск засорения.



РАБОЧИЙ ДИАПАЗОН

- Подача до **1250 л/мин** (75 м³/ч)
- Напор до **20 м**

ЭКСПЛУАТАЦИОННЫЕ ОГРАНИЧЕНИЯ

- Глубина погружения ниже уровня воды до **10 м** (с кабелем питания соответствующей длины)
- Температура жидкости до **+40 °C**
- Проход взвешенных твердых частиц до:
 - **Ø 50 мм** для VXC /50-F
 - **Ø 65 мм** для VXC /65-F

ИСПОЛНЕНИЕ И НОРМЫ БЕЗОПАСНОСТИ

- Кабель питания длиной 10 м
- Внешний поплавковый выключатель и пульт управления для однофазных версий

УСТАНОВКА И ПРИМЕНЕНИЕ

Насосы серии **VXC-F** изготовлены из толстостенного чугуна, характеризующегося высокой прочностью, износостойкостью и долговечностью, они оснащены рабочим колесом типа **VORTEX**. Насосы пригодны для отвода **сточных вод, воды с илом, жидкостей, содержащих воздух или газ, а также взболтанного сырого шлама и гнилостного шлама**. Насосы предназначены для стационарной установки в канализационных коллекторах, туннелях, подземных автостоянках, в специальных колодцах и т.п.

ПАТЕНТЫ - МАРКИ - МОДЕЛИ

- Патент № IT0001428923

ИЗГОТОВЛЕНИЕ НА ЗАКАЗ

- Комплект автоматической соединительной муфты
- Электрический пульт **QES** для трехфазных электронасосов
- Однофазные электронасосы без поплавкового выключателя
- Другие напряжения или частота 60 Гц

ГАРАНТИЯ

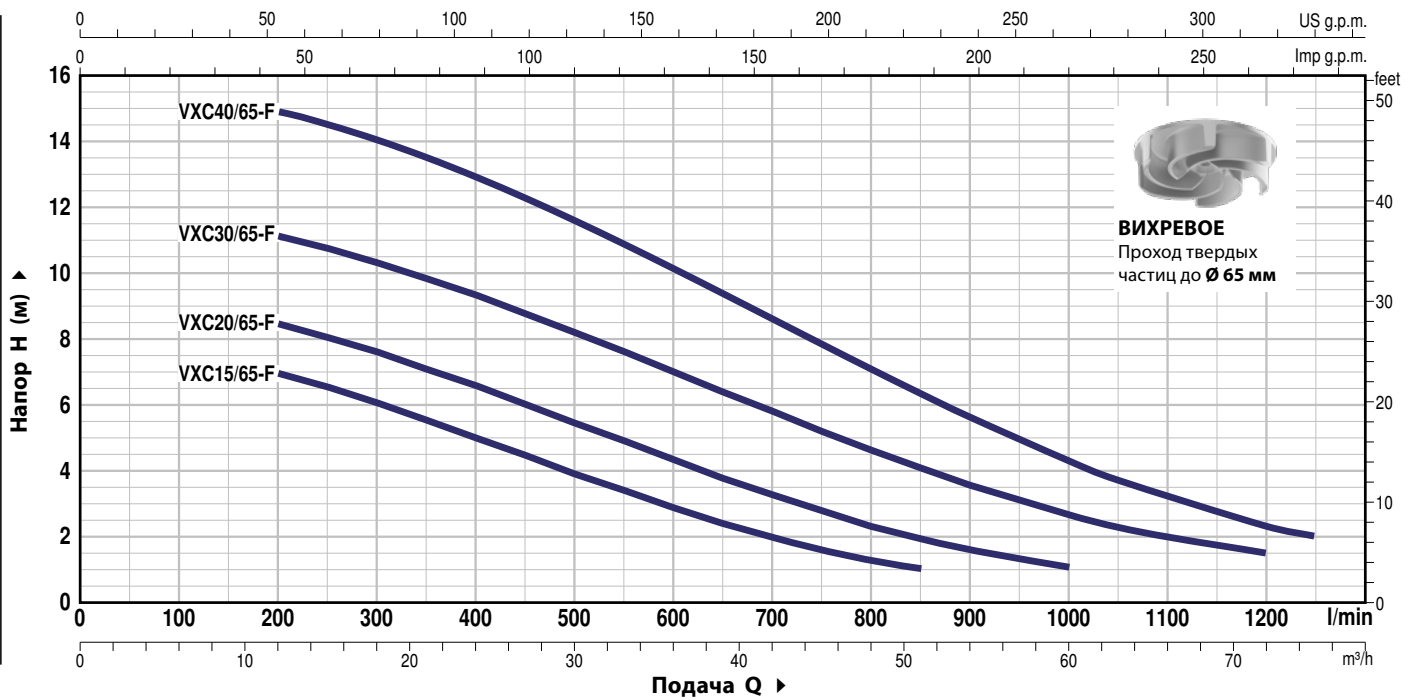
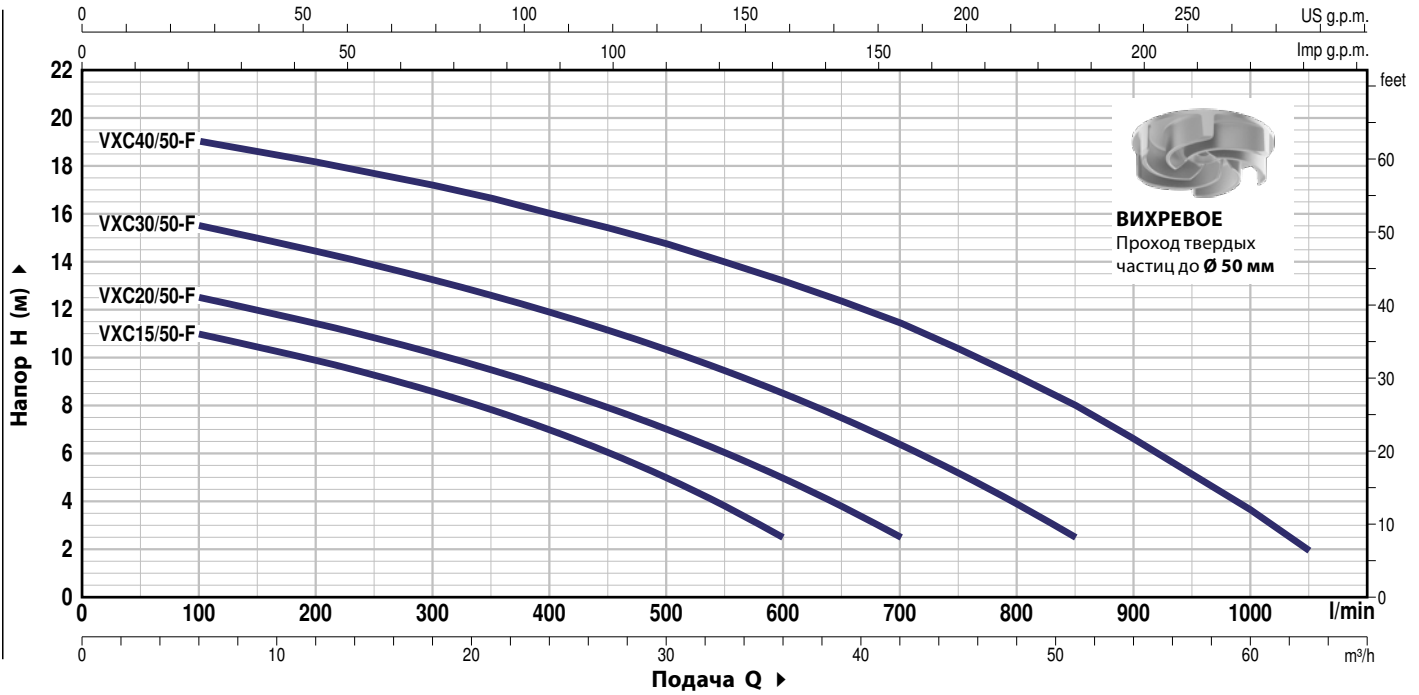
2 года согласно наших общих условий продажи

► Для следующих версий гарантия действительна, если встроенная в обмотку термозащита подключена к пульту управления:

- трехфазные
 - VXC 15-20-30-40/50-F
 - VXC 15-20-30-40/65-F

РАБОЧИЕ ХАРАКТЕРИСТИКИ И ТЕХНИЧЕСКИЕ ДАННЫЕ

50 Гц n = 2900 мин⁻¹



Модель		Мощность (P ₂)		Q	Q														
Однофазный	Трёхфазный	кВт	л.с.		л/мин	0	6	12	18	24	30	36	42	51	60	63	72	75	
VXCm 15/50-F	VXC 15/50-F	1,1	1,5	H м	12,0	11,0	9,9	8,6	7,0	5,0	2,5								
VXCm 20/50-F	VXC 20/50-F	1,5	2		13,5	12,5	11,4	10,2	8,7	7,0	5,0	2,5							
VXCm 30/50-F	VXC 30/50-F	2,2	3		16,5	15,5	14,4	13,2	11,9	10,3	8,5	6,4	2,5						
-	VXC 40/50-F	3	4		20,0	19,0	18,1	17,1	16,0	14,7	13,2	11,4	8,0	3,6	2,0				
VXCm 15/65-F	VXC 15/65-F	1,1	1,5		8,0	-	7,0	6,0	5,0	3,9	2,8	2,0	1,0						
VXCm 20/65-F	VXC 20/65-F	1,5	2		9,5	-	8,5	7,6	6,6	5,4	4,3	3,3	2,0	1,0					
VXCm 30/65-F	VXC 30/65-F	2,2	3		12,0	-	11,1	10,3	9,3	8,2	7,0	5,8	4,1	2,6	2,3	1,5			
-	VXC 40/65-F	3	4		15,5	-	15,0	14,0	13,0	11,6	10,1	8,6	6,3	4,3	3,7	2,3	2,0		

Q = Подача H = Общий манометрический напор

Допустимое отклонение характеристик насосов соответствует Классу 3B согласно EN ISO 9906.

ПОЗ. КОМПОНЕНТ МАТЕРИАЛЫ И ОСОБЕННОСТИ КОНСТРУКЦИИ

1	КОРПУС НАСОСА	Чугун с катафорезным покрытием, с напорным фланцем и резьбой согласно ISO 228/1
2	РАБОЧЕЕ КОЛЕСО	Типа VORTEX, чугун с катафорезным покрытием
3	КОРПУС ДВИГАТЕЛЯ	Чугун с катафорезным покрытием
4	ФЛАНЕЦ	Чугун с катафорезным покрытием
5	ВАЛ ДВИГАТЕЛЯ	Нержавеющая сталь AISI 431

6 ДВОЙНОЕ МЕХАНИЧЕСКОЕ УПЛОТНЕНИЕ С ПРОМЕЖУТОЧНОЙ МАСЛЯНОЙ КАМЕРОЙ

Уплотнение	Вал	Положение	Материалы		
Тип	Диаметр		Неподвижное кольцо	Подвижное кольцо	Эластомер
STA-22	Ø 22 мм	От двигателя	Керамика	Графит	NBR
STA-20	Ø 20 мм	От насоса	Карборунд	Карборунд	NBR

7 ПОДШИПНИКИ 6305 CM D 6 / 6204 ZZ - C3

8 ЭЛЕКТРИЧЕСКИЙ ДВИГАТЕЛЬ

VXCm 15-20-30-F: однофазный 230 В - 50 Гц со встроенной в обмотку термозащитой

VXC-F: трехфазный 400 В - 50 Гц со встроенной в обмотку термозащитой, которая подсоединяется к пульту управления (на заказ)

- Изоляция: класс F
- Степень защиты: IP X8

9 КАБЕЛЬ ПИТАНИЯ

Длиной **10 метров** типа "H07 RN-F"

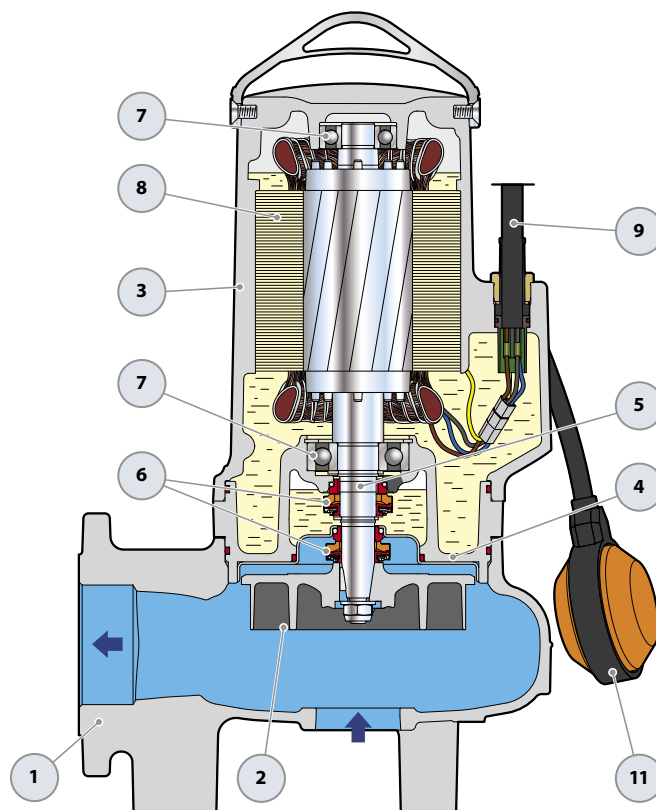
10 ЭЛЕКТРИЧЕСКИЙ ПУЛЬТ для VXCm 15-20-30-F

(только для однофазных версий)

С конденсатором и ручным аварийным выключателем двигателя

11 ВНЕШНИЙ ПОПЛАВКОВЫЙ ВЫКЛЮЧАТЕЛЬ

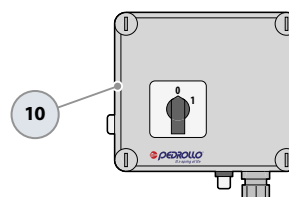
(только для однофазных версий)



ПОД ЗАКАЗ - подставка

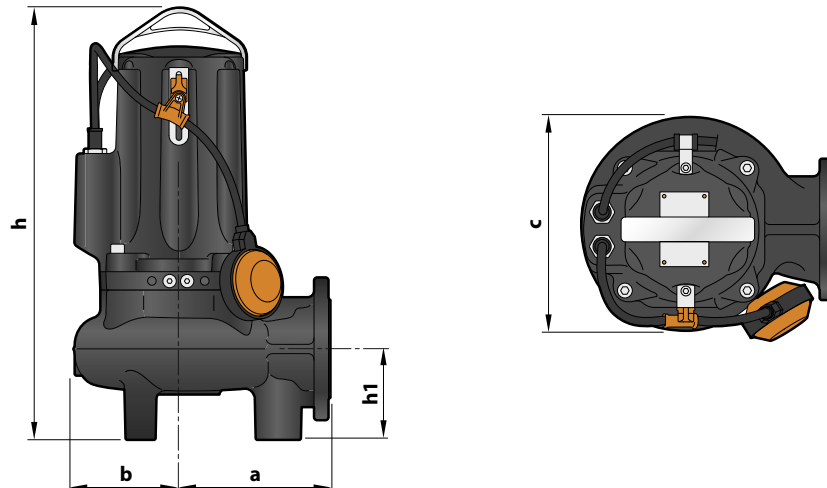


Серийное оборудование



Электрический пульт
(только для однофазных версий)

РАЗМЕРЫ И ВЕС



Модель		Проход твердых частиц, мм	РАЗМЕРЫ, мм					кг	
Однофазный	Трёхфазный		a	b	c	h	h1	1~	3~
VXCm 15/50-F	VXC 15/50-F	Ø 50	170	119	242	487	102	43,5	42,0
VXCm 20/50-F	VXC 20/50-F					513 487		44,5	43,5
VXCm 30/50-F	VXC 30/50-F					513		49,5	44,5
-	VXC 40/50-F					-		-	49,5
VXCm 15/65-F	VXC 15/65-F	Ø 65	210	120	246	521	123	46,0	44,5
VXCm 20/65-F	VXC 20/65-F					547 521		47,0	46,0
VXCm 30/65-F	VXC 30/65-F					547		52,0	47,0
-	VXC 40/65-F					-		-	52,0

ПОТРЕБЛЯЕМЫЙ ТОК И КОНДЕНСАТОРЫ

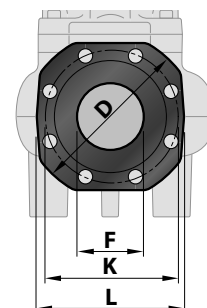
МОДЕЛЬ	НАПРЯЖЕНИЕ	
Однофазный	230 В	240 В
VXCm 15/50-F	8,5 А	8,1 А
VXCm 20/50-F	9,0 А	8,6 А
VXCm 30/50-F	12,0 А	11,5 А
VXCm 15/65-F	8,5 А	8,1 А
VXCm 20/65-F	9,0 А	8,6 А
VXCm 30/65-F	12,0 А	11,5 А

МОДЕЛЬ	НАПРЯЖЕНИЕ		
Трёхфазный	230–240 В	400–415 В	690–720 В
VXC 15/50-F	5,9 А	3,4 А	2,0 А
VXC 20/50-F	6,4 А	3,7 А	2,1 А
VXC 30/50-F	8,7 А	5,0 А	2,9 А
VXC 40/50-F	10,7 А	6,2 А	3,5 А
VXC 15/65-F	5,9 А	3,4 А	2,0 А
VXC 20/65-F	6,4 А	3,7 А	2,1 А
VXC 30/65-F	8,7 А	5,0 А	2,9 А
VXC 40/65-F	10,7 А	6,2 А	3,6 А

ЭЛЕКТРОНАСОС	ЕМКОСТЬ КОНДЕНСАТОРОВ (230 В или 240 В)
Однофазный	
VXCm 15/50-F VXCm 15/65-F	50 µF 450 VL
VXCm 20/50-F VXCm 20/65-F	50 µF 450 VL
VXCm 30/50-F VXCm 30/65-F	60 µF 450 VL

НАПОРНЫЙ ФЛАНЕЦ

ТИП	ФЛАНЕЦ	F	K	D	L	Отверстия	
			мм	мм	мм	К-во	Ø (мм)
VXC /50-F	DN65 (PN10)	2½"	145	185	160	4	18
VXC /65-F	DN80 (PN10)	3"	160	200	180	8	18



МС-F

Погружные электронасосы

с ДВУХКАНАЛЬНЫМ рабочим колесом и напорным фланцем



Сточные воды



В быту



В коммунальном
секторе



В промышленности

- ✳ Новый широкий модельный ряд сверхпрочных и надежных электрических насосов МС-F – это результат инновационного проекта отдела исследований и разработок Pedrollo.
- ✳ Большие размеры электродвигателя в масляной ванне, вала двигателя и подшипников гарантируют электронасосам МС-F небывалый срок службы, высокую гидравлическую производительность, низкие эксплуатационные расходы и простоту обслуживания. Двигатель в масляной ванне обеспечивает непрерывную работу электрического насоса, даже если он погружен в воду частично.
- ✳ Насосы рекомендованы для применения в составе различных систем для перекачки сточной воды с взвешенными твердыми частицами диаметром до 65 мм.
- ✳ Серия МС-F оснащена двухканальным рабочим колесом, чрезвычайно прочным и износостойким, идеальным для перекачивания больших объемов сточной воды.



РАБОЧИЙ ДИАПАЗОН

- Подача до **1600 л/мин** (96 м³/ч)
- Напор до **25 м**

ЭКСПЛУАТАЦИОННЫЕ ОГРАНИЧЕНИЯ

- Глубина погружения ниже уровня воды до **10 м** (с кабелем питания соответствующей длины)
- Температура жидкости до **+40 °С**
- Проход взвешенных твердых частиц до:
 - **Ø 50 мм** для МС /50-F
 - **Ø 65 мм** для МС /65-F
- Минимальная глубина погружения для продолжительного режима:
 - **320 мм** для МС /50-F
 - **360 мм** для МС /65-F

ИСПОЛНЕНИЕ И НОРМЫ БЕЗОПАСНОСТИ

- Кабель питания длиной **10 м**
- Внешний поплавковый выключатель и пульт управления для однофазных версий

УСТАНОВКА И ПРИМЕНЕНИЕ

Электронасосы серии **МС-F** изготовлены из толстостенного чугуна, характеризующегося высокой прочностью, износостойкостью и долговечностью. Они оснащены **ДВУХКАНАЛЬНЫМ** рабочим колесом, позволяющим перекачивать жидкости, содержащие взвешенные твердые коротковолокнистые частицы. Насосы пригодны для перекачки **сточных и канализационных вод, промышленных сточных вод, воды с илом, грунтовых и поверхностных вод** в многоквартирных домах, общественных зданиях, промышленных объектах, автостоянках, подземных стоянках, мойках и т.д.

ПАТЕНТЫ - МАРКИ - МОДЕЛИ

- Патент №IT0001428923

ИЗГОТОВЛЕНИЕ НА ЗАКАЗ

- Электрический пульт **QES** для трехфазных электронасосов
- Однофазные электронасосы без поплавкового выключателя
- Другие напряжения или частота 60 Гц

ГАРАНТИЯ

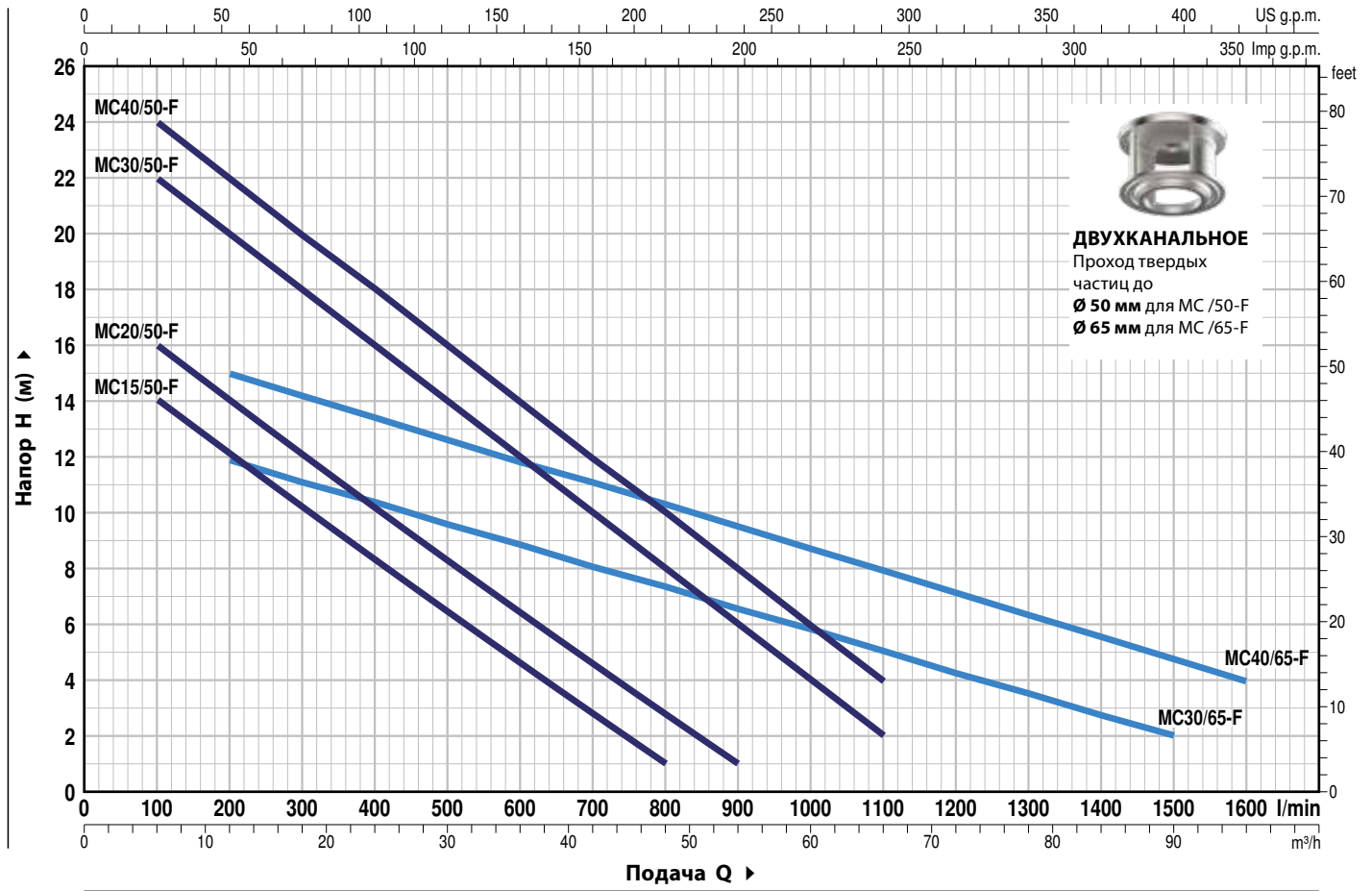
2 года согласно наших общих условий продажи

➡ **Для следующих версий гарантия действительна, если встроенная в обмотку термозащита подключена к пульту управления:**

- МС 15-20-30-40/50-F
- МС 30-40/65-F

РАБОЧИЕ ХАРАКТЕРИСТИКИ И ТЕХНИЧЕСКИЕ ДАННЫЕ

50 Гц n= 2900 мин-1



Модель		Мощность (P ₂)		Q	H м																	
Однофазный	Трехфазный	кВт	л.с.		м ³ /ч л/мин	0	6	12	18	24	30	36	42	48	54	60	66	72	90	96		
					0	100	200	300	400	500	600	700	800	900	1000	1100	1200	1500	1600			
MCm 15/50-F	MC 15/50-F	1,1	1,5	H м	16	14	12,5	10,5	8,5	6,5	4,5	3	1									
MCm 20/50-F	MC 20/50-F	1,5	2		18	16	14	12,5	10,5	8,5	6,5	5	3	1								
MCm 30/50-F	MC 30/50-F	2,2	3		24	22	20	18	16	14	12	10	8	6	4	2						
-	MC 40/50-F	3	4		25	24	22	20	18	16	14	12	10	8	6	4						
MCm 30/65-F	MC 30/65-F	2,2	3		13	-	12	11	10,5	9,7	9	8	7,5	6,5	6	5	4,5	2				
-	MC 40/65-F	3	4		17	-	15	14	13,5	12,5	12	11	10,5	9,5	8,5	8	7	4,8	4			

Q = Подача H = Общий манометрический напор

Допустимое отклонение характеристик насосов соответствует Классу 3B согласно EN ISO 9906.

ПОЗ. КОМПОНЕНТ МАТЕРИАЛЫ И ОСОБЕННОСТИ КОНСТРУКЦИИ

1	КОРПУС НАСОСА	Чугун с катафорезным покрытием, с напорным фланцем и резьбой согласно ISO 228/1
2	РАБОЧЕЕ КОЛЕСО	ДВУХКАНАЛЬНОЕ, нержавеющая сталь AISI 304 прецизионный сплав
3	КОРПУС ДВИГАТЕЛЯ	Чугун с катафорезным покрытием
4	ФЛАНЕЦ	Чугун с катафорезным покрытием
5	ВАЛ ДВИГАТЕЛЯ	Нержавеющая сталь AISI 431

6 ДВОЙНОЕ МЕХАНИЧЕСКОЕ УПЛОТНЕНИЕ С ПРОМЕЖУТОЧНОЙ МАСЛЯНОЙ КАМЕРОЙ

Уплотнение	Вал	Положение	Материалы		
Тип	Диаметр		Неподвижное кольцо	Подвижное кольцо	Эластомер
STA-22	Ø 22 мм	От двигателя	Керамика	Графит	NBR
STA-20	Ø 20 мм	От насоса	Карборунд	Карборунд	NBR

7 ПОДШИПНИКИ 6305 CM D 6 / 6204 ZZ - C3

8 ЭЛЕКТРИЧЕСКИЙ ДВИГАТЕЛЬ

MCm 15-20-30-F: однофазный 230 В - 50 Гц со встроенной в обмотку термозащитой

MC-F: трехфазный 400 В - 50 Гц, со встроенной в обмотку термозащитой, которая подсоединяется к пульту управления (на заказ)

- Изоляция: класс F
- Степень защиты: IP X8

9 КАБЕЛЬ ПИТАНИЯ

Длиной 10 метров типа "H07 RN-F"

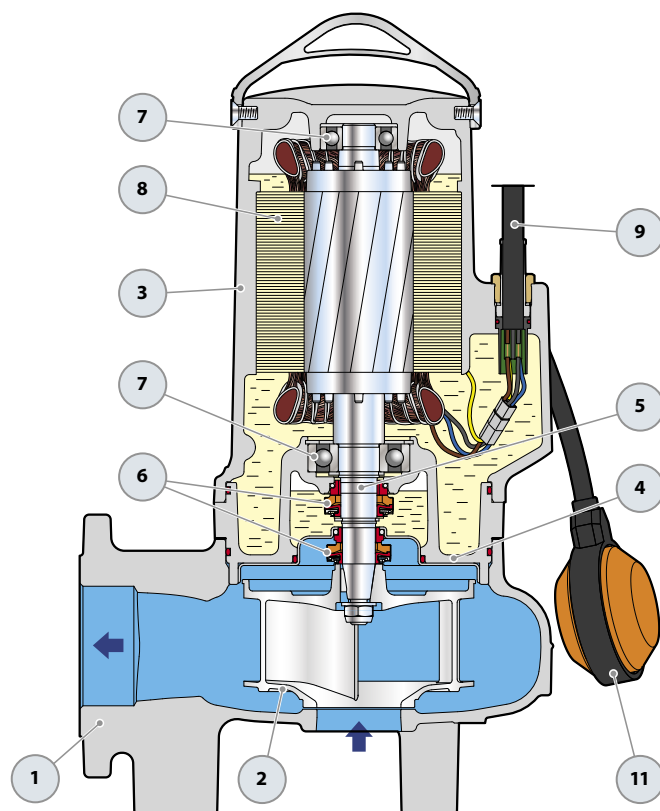
10 ЭЛЕКТРИЧЕСКИЙ ПУЛЬТ для MCm 15-20-30-F

(только для однофазных версий)

С конденсатором и ручным аварийным выключателем двигателя

11 ВНЕШНИЙ ПОПЛАВКОВЫЙ ВЫКЛЮЧАТЕЛЬ

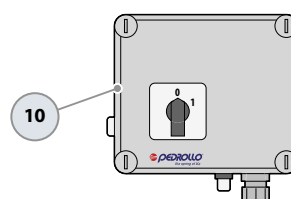
(только для однофазных версий)



ПОД ЗАКАЗ - подставка

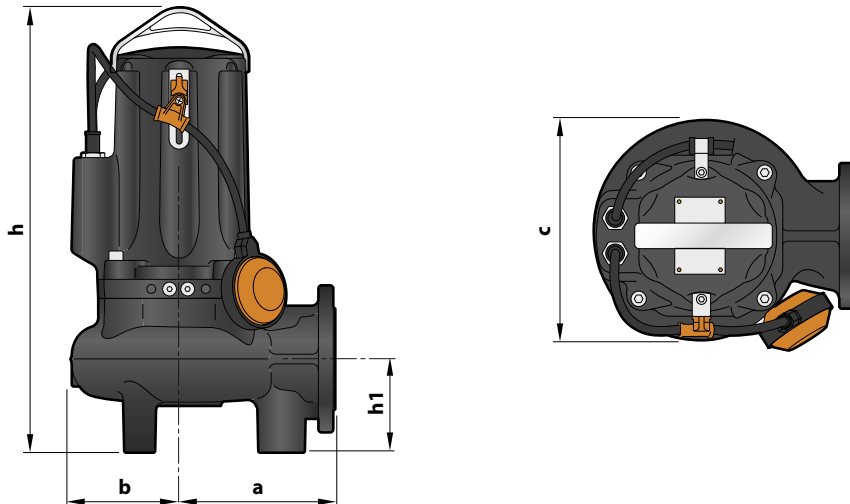


Серийное оборудование



Электрический пульт
(только для однофазных версий)

РАЗМЕРЫ И ВЕС



Модель		Проход твердых частиц, мм	РАЗМЕРЫ мм					кг	
Однофазный	Трёхфазный		a	b	c	h	h1	1~	3~
МСм 15/50-F	МС 15/50-F	Ø 50	170	119	242	487	102	43,5	42,0
МСм 20/50-F	МС 20/50-F							44,5	43,5
МСм 30/50-F	МС 30/50-F					513 487		49,5	44,5
-	МС 40/50-F					513		-	49,5
МСм 30/65-F	МС 30/65-F	Ø 65	210	120	246	547 521	123	52,0	47,0
-	МС 40/65-F							547	-

ПОТРЕБЛЯЕМЫЙ ТОК И КОНДЕНСАТОРЫ

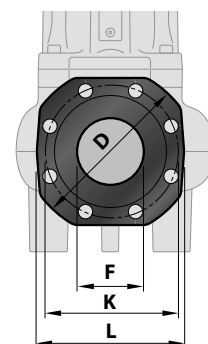
МОДЕЛЬ	НАПРЯЖЕНИЕ	
	230 В	240 В
Однофазный		
МСм 15/50-F	10,5 А	10,1 А
МСм 20/50-F	14,0 А	13,4 А
МСм 30/50-F	18,0 А	17,3 А
МСм 30/65-F	14,0 А	13,4 А

МОДЕЛЬ	НАПРЯЖЕНИЕ		
	230–240 В	400–415 В	690–720 В
Трёхфазный			
МС 15/50-F	7,8 А	4,5 А	2,6 А
МС 20/50-F	8,7 А	5,0 А	2,9 А
МС 30/50-F	11,2 А	6,5 А	3,7 А
МС 40/50-F	12,1 А	7 А	4,1 А
МС 30/65-F	11,2 А	6,5 А	3,7 А
МС 40/65-F	13,0 А	7,5 А	4,3 А

МОДЕЛЬ	ЕМКОСТЬ КОНДЕНСАТОРОВ
	(230 В или 240 В)
Однофазный	
МСм 15/50-F	50 µF 450 VL
МСм 20/50-F	50 µF 450 VL
МСм 30/50-F	60 µF 450 VL
МСм 30/65-F	60 µF 450 VL

НАПОРНЫЙ ФЛАНЕЦ

ТИП	ФЛАНЕЦ	F	мм			Отверстия	
			K	D	L	К-во	Ø (мм)
МС /50-F	DN65 (PN10)	2½"	145	185	160	4	18
МС /65-F	DN80 (PN10)	3"	160	200	180	8	18



Комплект автоматической трубной муфты VXC-F – MC-F



ГОРИЗОНТАЛЬНАЯ ПОДАЧА С НАПРАВЛЯЮЩИМИ 3/4"

Для VXC /50-F, MC /50-F	Код ASSVXCF051	DN 2"
--------------------------------	----------------	--------------

В состав комплекта входят:

1. колено с опорой
2. скользящий фланец с винтами и уплотнениями
3. кронштейн для крепления направляющих труб

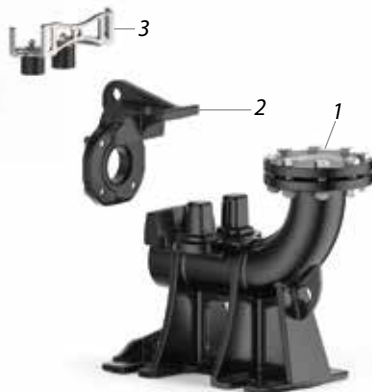


ВЕРТИКАЛЬНАЯ ПОДАЧА С НАПРАВЛЯЮЩИМИ 3/4"

Для VXC /50-F, MC /50-F	Код ASSVXCF051V	DN 2 1/2"
Для VXC /65-F, MC /65-F	Код ASSVXCF071V	DN 3"

В состав комплекта входят:

1. колено с опорой и контрфланцем
2. скользящий фланец с винтами и уплотнениями
3. кронштейн для крепления направляющих труб



ВЕРТИКАЛЬНАЯ ПОДАЧА С НАПРАВЛЯЮЩИМИ 2"

Для VXC /50-F, MC /50-F	Код ASSVXCF0704V	DN 3"
Для VXC /65-F, MC /65-F	Код ASSVXCF0705V	

В состав комплекта входят:

1. колено с опорой и контрфланцем
2. скользящий фланец с винтами и уплотнениями
3. кронштейн для крепления направляющих труб

ОБОРУДОВАНИЕ ПОД ЗАКАЗ

СКОЛЬЗЯЩИЙ ФЛАНЕЦ (можно заказать отдельно)

Для VXC /50-F, MC /50-F с направляющими трубами Ø 3/4"	Код ASSFL0017
Для VXC /65-F, MC /65-F с направляющими трубами Ø 3/4"	Код ASSFL0018
Для VXC /50-F, MC /50-F с направляющими трубами Ø 2"	Код ASSFL071
Для VXC /65-F, MC /65-F с направляющими трубами Ø 2"	Код ASSFL072

Укомплектован винтами и уплотнениями

ПРОМЕЖУТОЧНЫЙ КРОНШТЕЙН (заказывается отдельно)

Для направляющих труб Ø 3/4"	Код 859SV340INTFA
Для направляющих труб Ø 2"	Код 859SV349INTFA

Для обеспечения устойчивости конструкции устанавливайте один промежуточный кронштейн:
 – на каждые 2 м направляющих труб **3/4"** (обязательно)
 – на каждые 3 м направляющих труб **2"** (рекомендуется)

НАПРАВЛЯЮЩАЯ ТРУБА (из нержавеющей стали AISI 304)

Направляющая труба Ø 3/4"	Код 54SARTG005
Направляющая труба Ø 2"	Код 54SARTG006

Максимальная длина секции направляющей трубы: 6 метров

ПРОМЕЖУТОЧНЫЙ КРОНШТЕЙН

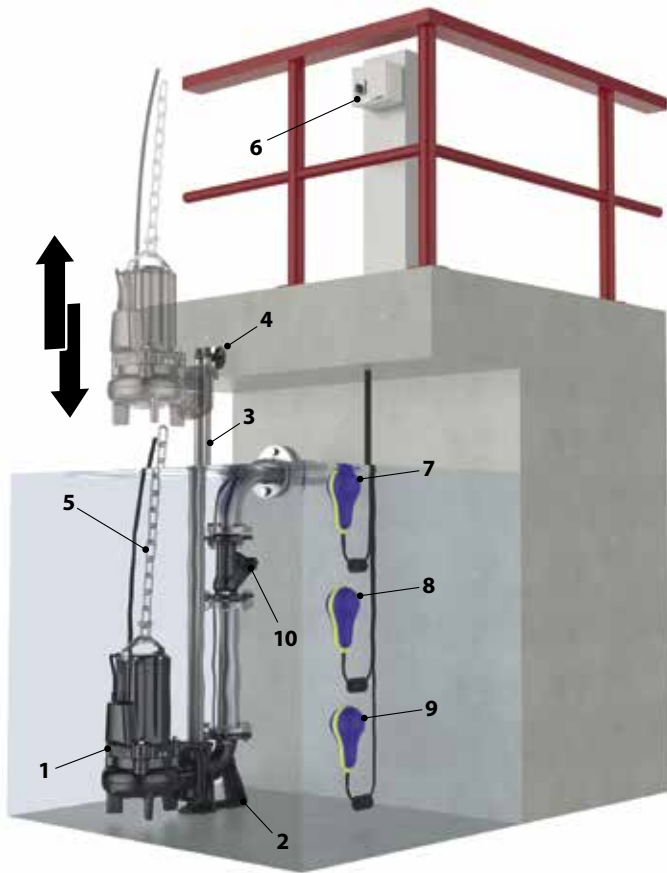
Для труб **Ø 3/4"**



Для труб **Ø 2"**



Типовая схема установки



1. Электронасос
2. Автоматическая трубная муфта
3. Направляющие трубы
4. Верхний кронштейн для направляющих труб
5. Грузоподъемная цепь
6. Электрический пульт
7. Поплавок аварийный
8. Поплавок пуска
9. Поплавок останова
10. Обратный клапан



Pedrollo S.p.A.

ул. Энрико Ферми, 7 - 37047 Сан Бонифачо (Верона) Италия
тел. +39 045 6136311 - факс +39 045 7614663
vendite@pedrollo.com - sales@pedrollo.com - www.pedrollo.com

MADE IN ITALY