

## Elettropompe sommergibili

-  Acque luride
-  Uso domestico
-  Uso civile
-  Uso industriale



## CAMPO DELLE PRESTAZIONI

- Portata fino a **1600 l/min** (96 m<sup>3</sup>/h)
- Prevalenza fino a **25 m**

## LIMITI D'IMPIEGO

- Profondità d'impiego sotto il livello dell'acqua fino a **10 m** (con cavo di alimentazione di lunghezza adeguata)
- Temperatura del liquido fino a **+40 °C**
- Passaggio corpi solidi in sospensione:
  - fino a **Ø 50 mm** per MC /50
  - fino a **Ø 70 mm** per MC /70
- Per servizio continuo immersione minima:
  - **390 mm** per MC /50
  - **430 mm** per MC /70

## ESECUZIONE E NORME DI SICUREZZA

- Cavo di alimentazione di lunghezza **10 m**
- Interruttore a galleggiante esterno e quadro elettrico per versioni monofase

EN 60335-1  
IEC 60335-1  
CEI 61-150

EN 60034-1  
IEC 60034-1  
CEI 2-3



## CERTIFICAZIONI

Azienda con sistema di gestione certificato DNV  
ISO 9001: QUALITÀ  
ISO 14001: AMBIENTE



## UTILIZZI E INSTALLAZIONI

Le elettropompe della serie **MC**, costruite in ghisa di notevole spessore, eccezionale robustezza, resistenza all'abrasione e durata nel tempo, sono equipaggiate con girante BICANALE che consente il drenaggio di liquidi con presenza di corpi solidi in sospensione, a fibra corta. Sono quindi indicate per il convogliamento di **acque di scarico e fognarie, acque di rifiuto, acque miste a fango, acque freatiche e acque di superficie** per applicazioni in condomini, edifici pubblici, industrie, autosilo, parcheggi sotterranei, aree di lavaggio, ecc.

## BREVETTI - MARCHI - MODELLI

- Modello comunitario registrato n° 342159-0017

## ESECUZIONI A RICHIESTA

- Quadro elettrico **QES** per elettropompe trifase
- Elettropompe monofase senza l'interruttore a galleggiante
- Altre tensioni o frequenza 60 Hz

## GARANZIA

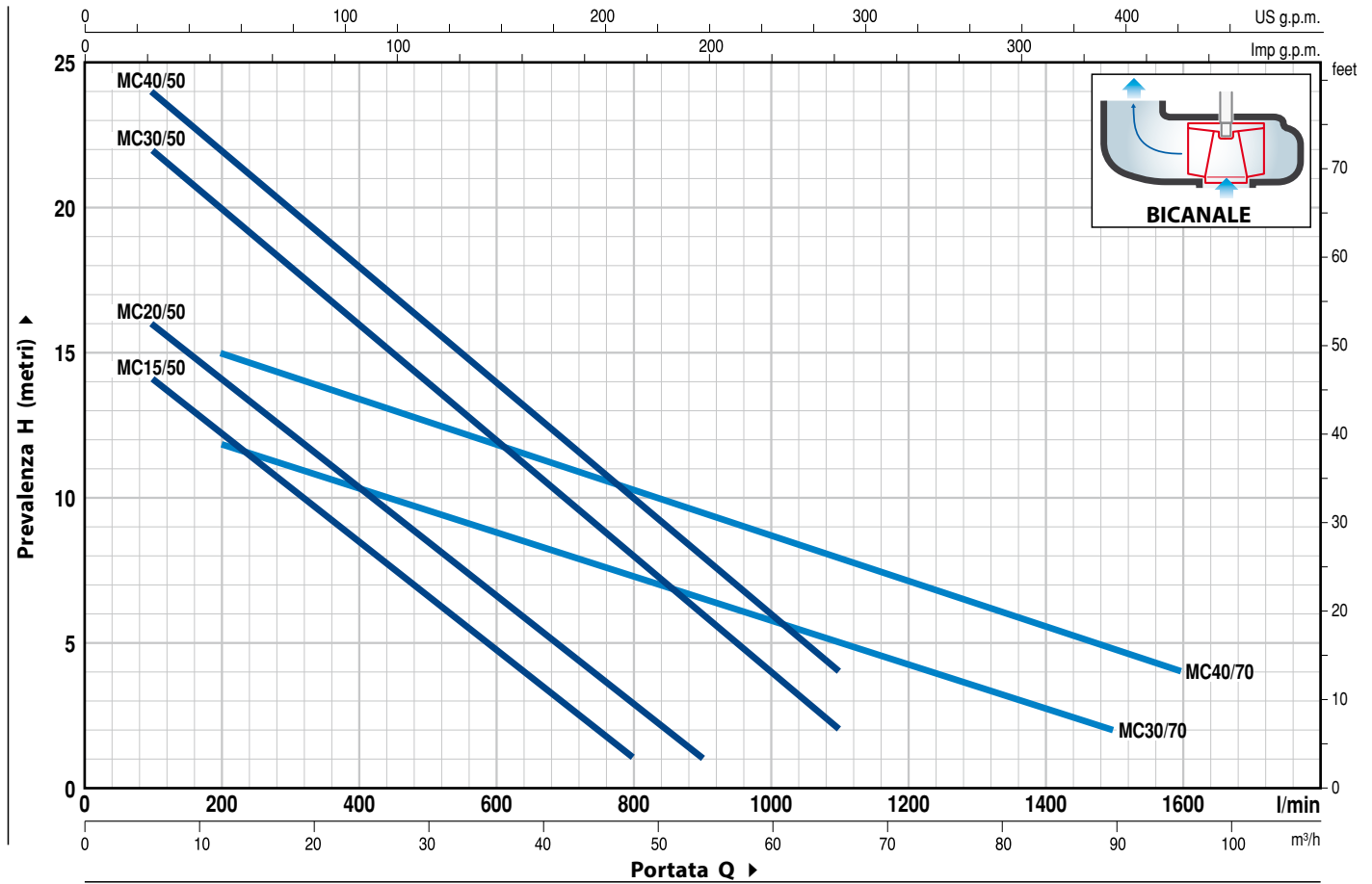
2 anni secondo le nostre condizioni generali di vendita

➔ **La garanzia è valida se il termico incorporato nell'avvolgimento è collegato al quadro elettrico per le versioni:**

- |                    |                            |
|--------------------|----------------------------|
| monofase           | trifase                    |
| – <b>MCm 30/50</b> | – <b>MC 15-20-30-40/50</b> |
| – <b>MCm 30/70</b> | – <b>MC 30-40/70</b>       |

### CURVE E DATI DI PRESTAZIONE

50 Hz n= 2900 min<sup>-1</sup>



TIPO		POTENZA (P <sub>2</sub> )		Q	m <sup>3</sup> /h															
Monofase	Trifase	kW	HP		0	6	12	18	24	30	36	42	48	54	60	66	72	90	96	
				l/min	0	100	200	300	400	500	600	700	800	900	1000	1100	1200	1500	1600	
MCm 15/50	MC 15/50	1.1	1.5	H metri	16	14	12.5	10.5	8.5	6.5	4.5	3	1							
MCm 20/50	MC 20/50	1.5	2		18	16	14	12.5	10.5	8.5	6.5	5	3	1						
MCm 30/50	MC 30/50	2.2	3		24	22	20	18	16	14	12	10	8	6	4	2				
-	MC 40/50	3	4		25	24	22	20	18	16	14	12	10	8	6	4				
MCm 30/70	MC 30/70	2.2	3		13	-	12	11	10.5	9.7	9	8	7.5	6.5	6	5	4.5	2		
-	MC 40/70	3	4		17	-	15	14	13.5	12.5	12	11	10.5	9.5	8.5	8	7	4.8	4	

Q = Portata H = Prevalenza manometrica totale

Tolleranza delle curve di prestazione secondo EN ISO 9906 Grado 3B.

## POS. COMPONENTE CARATTERISTICHE COSTRUTTIVE

1	<b>CORPO POMPA</b>	Ghisa, provvisto di bocca filettata ISO 228/1
2	<b>BASE</b>	Acciaio inox AISI 304
3	<b>GIRANTE</b>	Di tipo BICANALE in acciaio inox AISI 304 microfuso
4	<b>PORTAMOTORE</b>	Ghisa
5	<b>COPERCHIO MOTORE</b>	Ghisa
6	<b>ALBERO MOTORE</b>	Acciaio inox AISI 431

### 7 DOPPIA TENUTA MECCANICA CON CAMERA D'OLIO INTERPOSTA

Tenuta Tipo	Albero Diametro	Posizione	Materiali		
			Anello fisso	Anello rotante	Elastomero
STA-20	Ø 20 mm	Lato motore	Ceramica	Grafite	NBR
STA-19	Ø 19 mm	Lato pompa	Carburo di silicio	Carburo di silicio	NBR

### 8 CUSCINETTI 6304 ZZ - C3 / 6304 ZZ - C3

### 9 CONDENSATORE

Elettropompa Monofase	Capacità (220-230 V o 240 V)
MCm 15/50	31.5 µF 450 VL
MCm 20/50	50 µF 450 VL
MCm 30/50	60 µF 450 VL
MCm 30/70	60 µF 450 VL

### 10 MOTORE ELETTRICO

**MCm 15-20:** monofase 220-230 V - 50 Hz  
con salvamotore termico incorporato nell'avvolgimento

⇒ **MCm 30:** monofase 220-230 V - 50 Hz  
con termico incorporato nell'avvolgimento da collegare al  
quadro elettrico

⇒ **MC:** trifase 400 V - 50 Hz.  
con termico incorporato nell'avvolgimento da collegare al  
quadro elettrico (fornito a richiesta)

- Isolamento: classe F
- Protezione: IP X8

### 11 CAVO DI ALIMENTAZIONE

Da 10 metri di tipo "H07 RN-F"

### 12 QUADRO ELETTRICO per MCm 15-20

(solo per versioni monofase)

Con condensatore e salvamotore a riarmo manuale

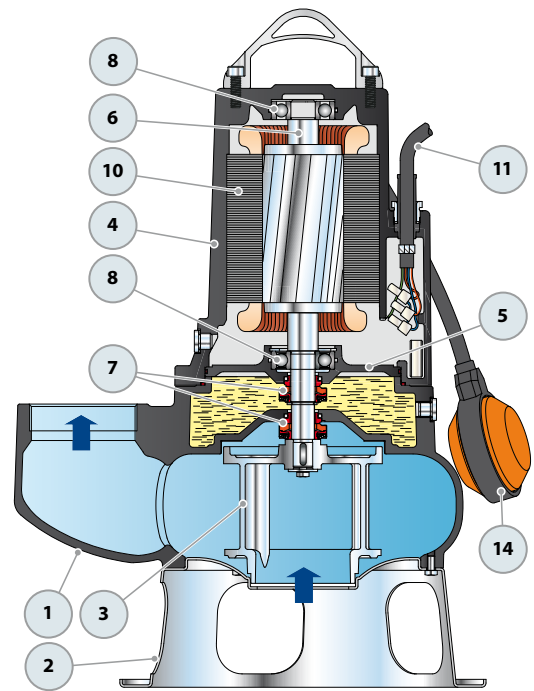
### 13 QUADRO ELETTRICO per MCm 30

(solo per versioni monofase)

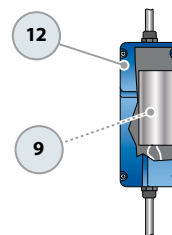
Tipo QES 300 MONO

### 14 INTERRUOTTORE A GALLEGGIANTE ESTERNO

(solo per versioni monofase)

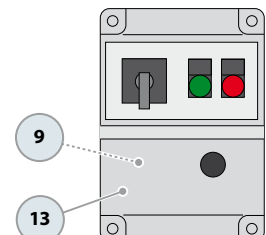


#### Dotazione di serie



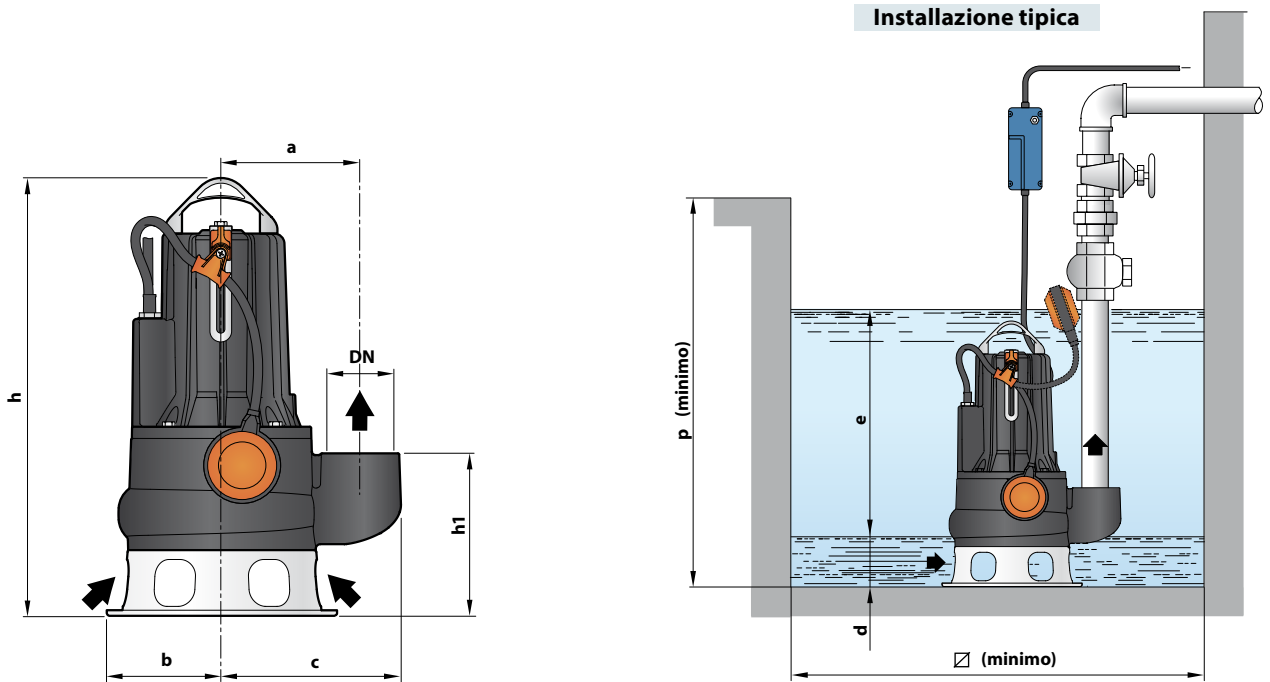
Quadro elettrico per MCm 15-20  
(solo per versioni monofase)

#### Dotazione di serie



Quadro elettrico per MCm 30  
(solo per versioni monofase)

## DIMENSIONI E PESI



TIPO		BOCCA DN	Passaggio corpi solidi	DIMENSIONI mm									kg	
Monofase	Trifase			a	b	c	h	h1	d	e	p	Ø	1~	3~
MCm 15/50	MC 15/50	2½"	Ø 50 mm	162	135	210	524	191	75	regolabile	800	800	36.7	35.4
MCm 20/50	MC 20/50						537/524						37.7	36.4
MCm 30/50	MC 30/50						537						41.9	38.6
-	MC 40/50						577/563						-	42.2
MCm 30/70	MC 30/70	3"	Ø 70 mm	180	150	237	577	233	85				45.0	41.7
-	MC 40/70						577						-	45.3

## ASSORBIMENTI

TIPO	TENSIONE	
	Monofase	230 V
MCm 15/50	9.0 A	8.9 A
MCm 20/50	10.5 A	10.4 A
MCm 30/50	15.2 A	15.1 A
MCm 30/70	15.2 A	15.1 A

TIPO	TENSIONE		
	Trifase	230÷240 V	400÷415 V
MC 15/50	6.1 A	3.5 A	2.0 A
MC 20/50	7.4 A	4.3 A	2.5 A
MC 30/50	9.9 A	5.7 A	3.3 A
MC 40/50	13.5 A	7.8 A	4.5 A
MC 30/70	10.2 A	5.9 A	3.4 A
MC 40/70	13.5 A	7.8 A	4.5 A

## PALLETTIZZAZIONE

TIPO		PER GROUPAGE
Monofase	Trifase	n° pompe
MCm 15/50	MC 15/50	16
MCm 20/50	MC 20/50	16
MCm 30/50	MC 30/50	16
-	MC 40/50	16
MCm 30/70	MC 30/70	12
-	MC 40/70	12