



PLAGE DES PERFORMANCES

- Débit jusqu'à **60 l/min** (3.6 m³/h)
- Hauteur manométrique totale jusqu'à **48 m**

LIMITES D'UTILISATION

- Hauteur manométrique d'aspiration jusqu'à **9 m** (HS)
- Température du liquide de **-10 °C** à **+40 °C**
- Température ambiante jusqu'à **+40 °C**
- Pression maxi dans le corps de pompe **6 bar**
- Service continu **S1**

EXÉCUTION ET NORMES DE SÉCURITÉ

EN 60335-1
IEC 60335-1
CEI 61-150

EN 60034-1
IEC 60034-1
CEI 2-3



CERTIFICATIONS

Société avec système de gestion certifié DNV ISO 9001: QUALITE




UTILISATIONS ET INSTALLATIONS

Elles sont conseillées pour pomper de l'eau propre et des liquides chimiquement neutres vis-à-vis des matériaux de la pompe.

Les pompes auto-amorçantes **JSW** sont conçues pour aspirer de l'eau même en présence d'air mélangé au liquide pompé. Grâce à leur fiabilité et à leur simplicité d'utilisation, elles sont indiquées pour l'usage domestique et en particulier pour la distribution de l'eau, associées à des réservoirs surpresseurs de taille petite ou moyenne, pour l'irrigation de potagers et de jardins, etc. Elles doivent être installées dans des lieux fermés ou à l'abri des intempéries.

BREVETS - MARQUES - MODÈLES

-  JSW® Modèle déposé n° 013073135
- Modèle communautaire enregistré n° 002218610
- Brevet européen n° 1 510 696

EXÉCUTIONS SUR DEMANDE

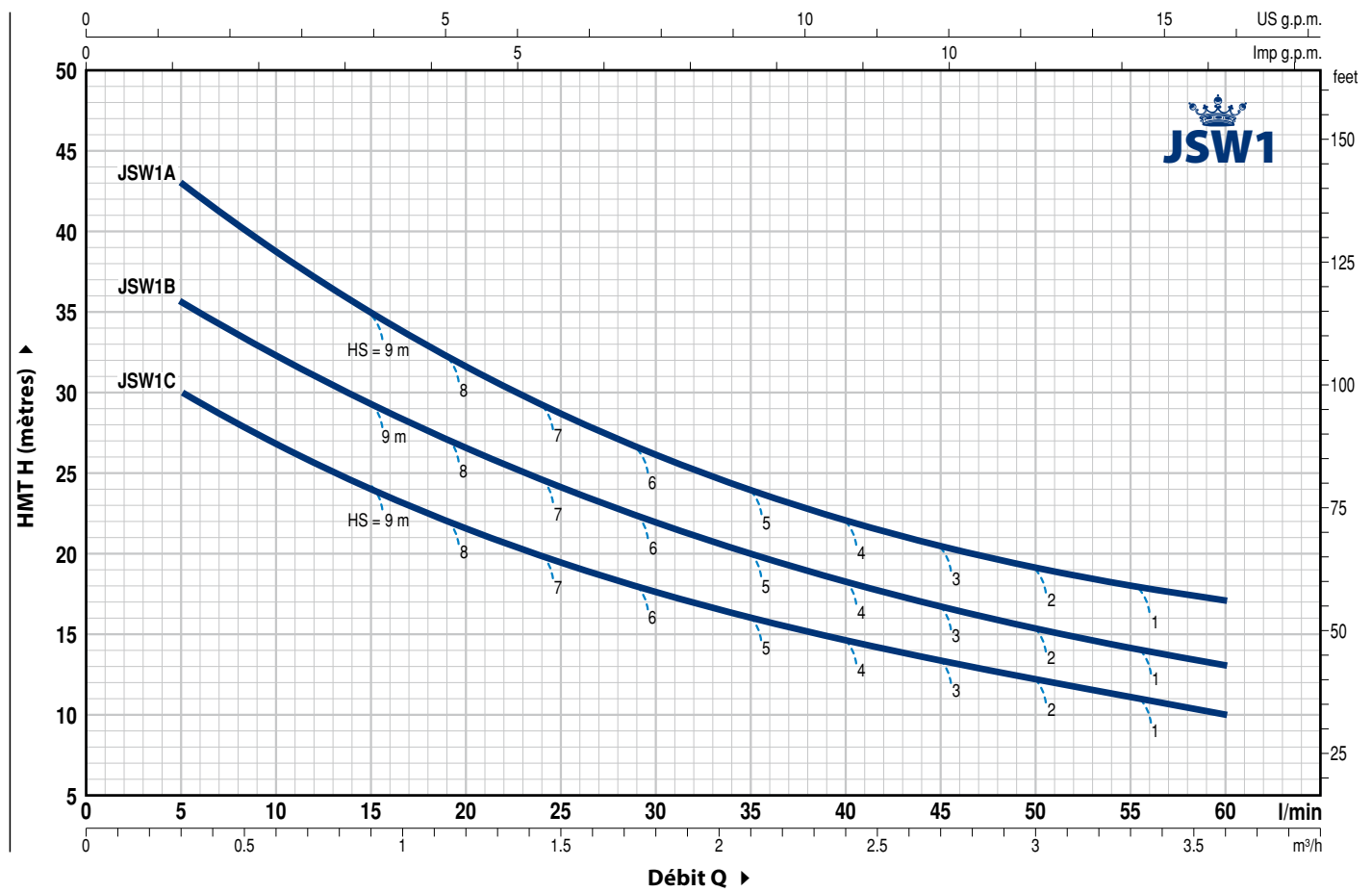
- Electropompes avec roue en technopolymère
- Autres tensions ou fréquence à 60 Hz

GARANTIE

2 ans selon nos conditions générales de vente

COURBES ET CARACTÉRISTIQUES DE PERFORMANCE

50 Hz n= 2900 min⁻¹ HS= 0 m



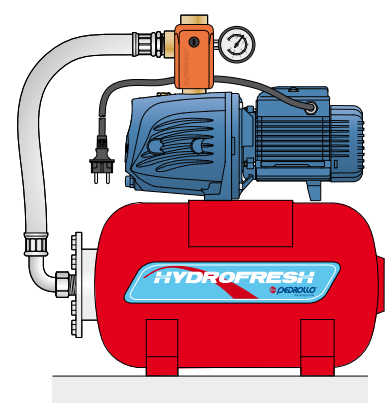
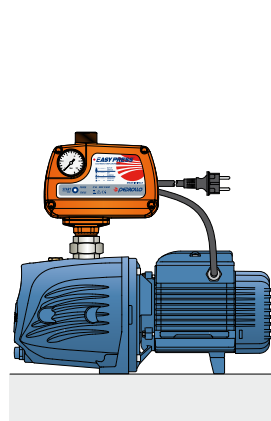
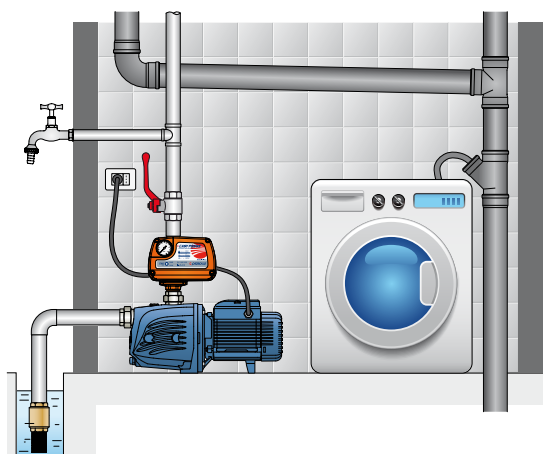
TYPE		PUISSANCE (P ₂)			Q										
Monophasé	Triphasé	kW	HP	▲		0	0.3	0.6	1.2	1.5	1.8	2.4	2.7	3.0	3.6
					l/min	0	5	10	20	25	30	40	45	50	60
JSWm 1C	JSW 1C	0.37	0.50	IE2	H mètres	34	30	27	21.7	19.5	17.7	14.7	13.4	12.2	10
JSWm 1B	JSW 1B	0.48	0.65			39.5	35.5	32.4	26.6	24.2	22	18.3	16.7	15.3	13
JSWm 1A	JSW 1A	0.55	0.75	IE3		48	43	39	31.5	28.5	26	22	20.5	19	17

Q = Débit H = Hauteur manométrique totale HS = Hauteur d'aspiration

Tolérance des courbes de prestation selon EN ISO 9906 Degré 3B.



▲ Classe de rendement du moteur triphasé (IEC 60034-30-1)

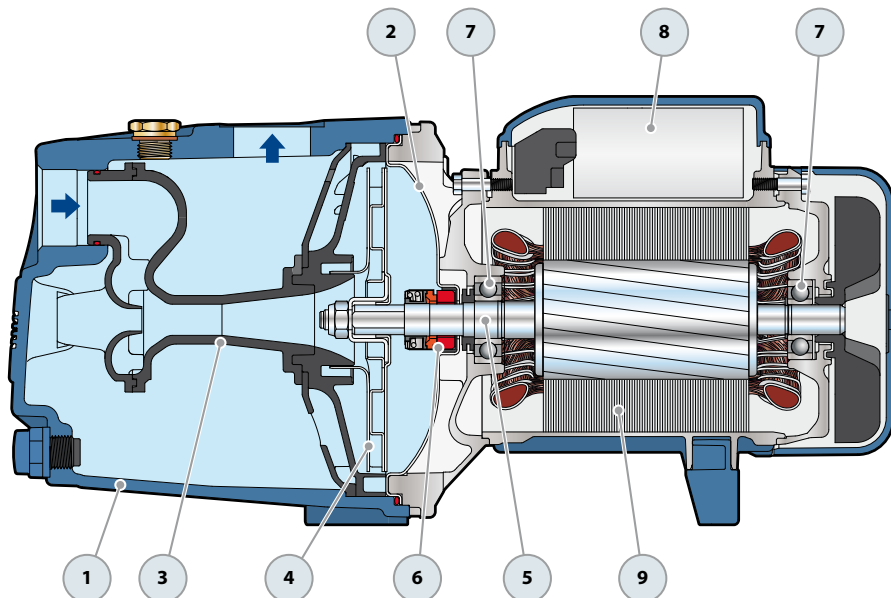
EXEMPLE D'INSTALLATION



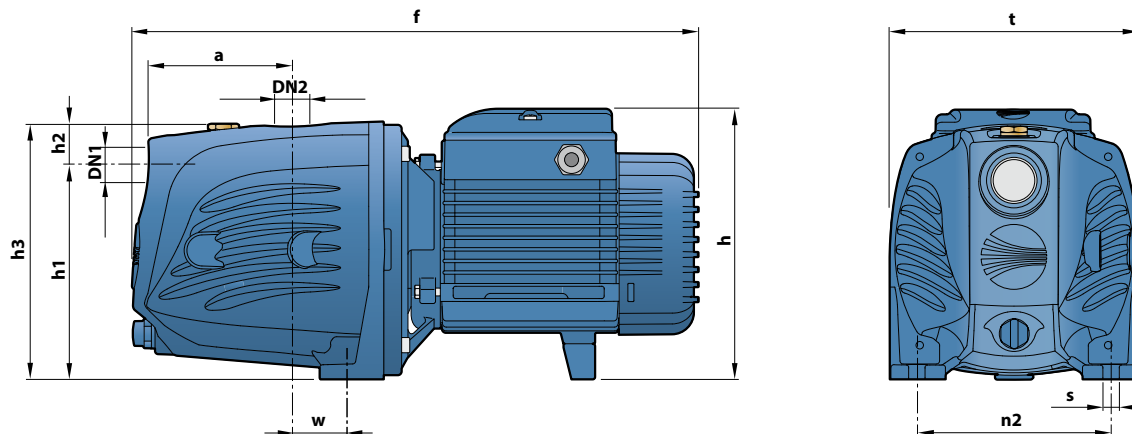
REP. COMPOSANT

CARACTÉRISTIQUES DE CONSTRUCTION

1	CORPS DE POMPE	Fonte avec traitement cataphorèse, avec orifices taraudés ISO 228/1				
2	COUVERCLE	Acier inox AISI 304				
3	GROUPE ÉJECTEUR	Noryl				
4	ROUE	Acier inox AISI 304				
5	ARBRE MOTEUR	Acier inox EN 10088-3 - 1.4104				
6	GARNITURE MÉCANIQUE	Garniture Type	Arbre Diamètre	Bague fixe	Matériaux Bague mobile	Élastomère
		AR-12	Ø 12 mm	Céramique	Graphite	NBR
7	ROULEMENTS	6201 ZZ / 6201 ZZ				
8	CONDENSATEUR	EN 60252-1/A1  				
9	MOTEUR ÉLECTRIQUE	<p>JSWm: monophasé 230 V - 50 Hz avec protection thermique intégrée au bobinage. JSW: triphasé 230/400 V - 50 Hz.</p> <p>⇒ Les électropompes triphasées sont équipées de moteurs à haut rendement en classe IE2 jusqu'à P2=0.48 kW et en classe IE3 à partir de P2=0.55 kW (IEC 60034-30-1)</p> <ul style="list-style-type: none"> - Isolation: classe F - Protection: IP X4 				



DIMENSIONS ET POIDS



TYPE		ORIFICES		DIMENSIONS mm										kg	
Monophasé	Triphasé	DN1	DN2	a	f	h	h1	h2	h3	t	n2	w	s	1~	3~
JSWm 1C	JSW 1C	1"	1"	94	357	171	127	35	162	158	124	24	10	9.7	9.7
JSWm 1B	JSW 1B													9.8	9.8
JSWm 1A	JSW 1A													10.7	9.8

INTENSITES

TYPE	TENSION		
	230 V	240 V	110 V
Monophasé			
JSWm 1C	2.5 A	2.4 A	5.0 A
JSWm 1B	3.0 A	3.0 A	6.0 A
JSWm 1A	3.6 A	3.3 A	7.2 A

TYPE	TENSION					
	230 V	400 V	690 V	240 V	415 V	720 V
Triphasé						
JSW 1C	1.7 A	1.0 A	0.6 A	1.7 A	1.0 A	0.6 A
JSW 1B	2.3 A	1.3 A	0.8 A	2.1 A	1.2 A	0.7 A
JSW 1A	2.8 A	1.6 A	0.9 A	2.6 A	1.5 A	0.9 A

CONDENSATEURS

TYPE	CAPACITÉ	
	230 V ou 240 V	110 V
Monophasé		
JSWm 1C	10 μF - 450 VL	25 μF - 450 VL
JSWm 1B	12.5 μF - 450 VL	25 μF - 450 VL
JSWm 1A	14 μF - 450 VL	25 μF - 450 VL

PALETTISATION

TYPE		GROUPAGE nb de pompes	CONTAINER nb de pompes
Monophasé	Triphasé		
JSWm 1C	JSW 1C	98	140
JSWm 1B	JSW 1B	98	140
JSWm 1A	JSW 1A	98	140