

-  Aguas limpias
-  Uso doméstico
-  Uso civil



## CAMPO DE PRESTACIONES

- Caudal hasta **70 l/min** (4.2 m<sup>3</sup>/h)
- Altura hasta **58 m**

## USOS E INSTALACIONES

Las bombas autocebantes **JSW** están diseñadas para aspirar agua incluso en presencia de aire mezclado con el líquido bombeado.

Por su fiabilidad y facilidad de uso, se recomiendan para bombear agua limpia en el sector doméstico y, en particular, para la distribución de agua en combinación con pequeños o medianos vasos de expansión, para el riego de huertos y jardines, etc.

## LÍMITES DE UTILIZO

- Altura de aspiración manométrica hasta **9 m** (HS)
- Temperatura del líquido de **-10 °C** a **+40 °C**
- Temperatura ambiente hasta **+40 °C**
- Presión máxima en el cuerpo de la bomba **6 bar**

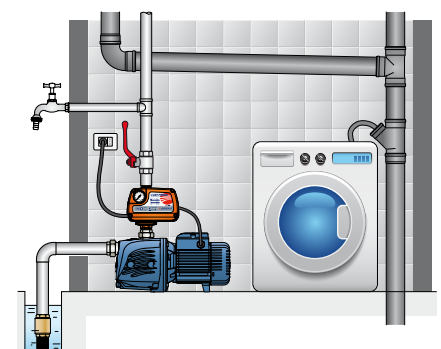
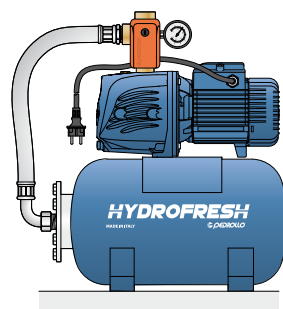
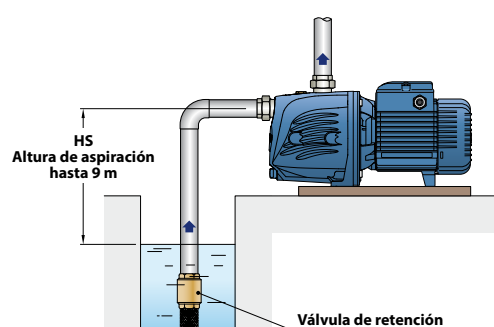
## EJECUCIONES A PEDIDO

- ✘ Electrobombas con rodete de tecnopolímero (JSW X) (versión económica)
- ✘ Otras tensiones o frecuencias a 60 Hz

## PATENTES - MARCAS - MODELOS

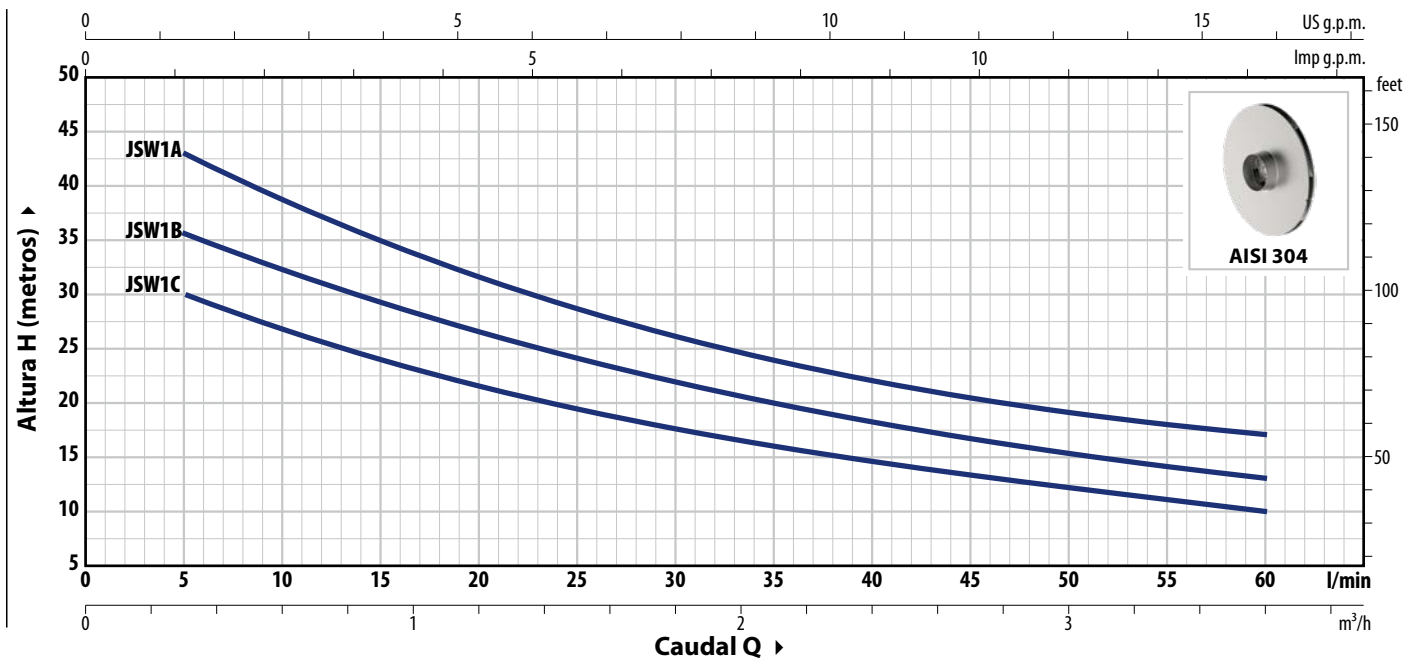
- JSW® Marca registrada nº 013073135
- Modelo comunitario registrado nº 002218610
- Patente europea nº 1 510 696

## EJEMPLOS DE INSTALACIÓN

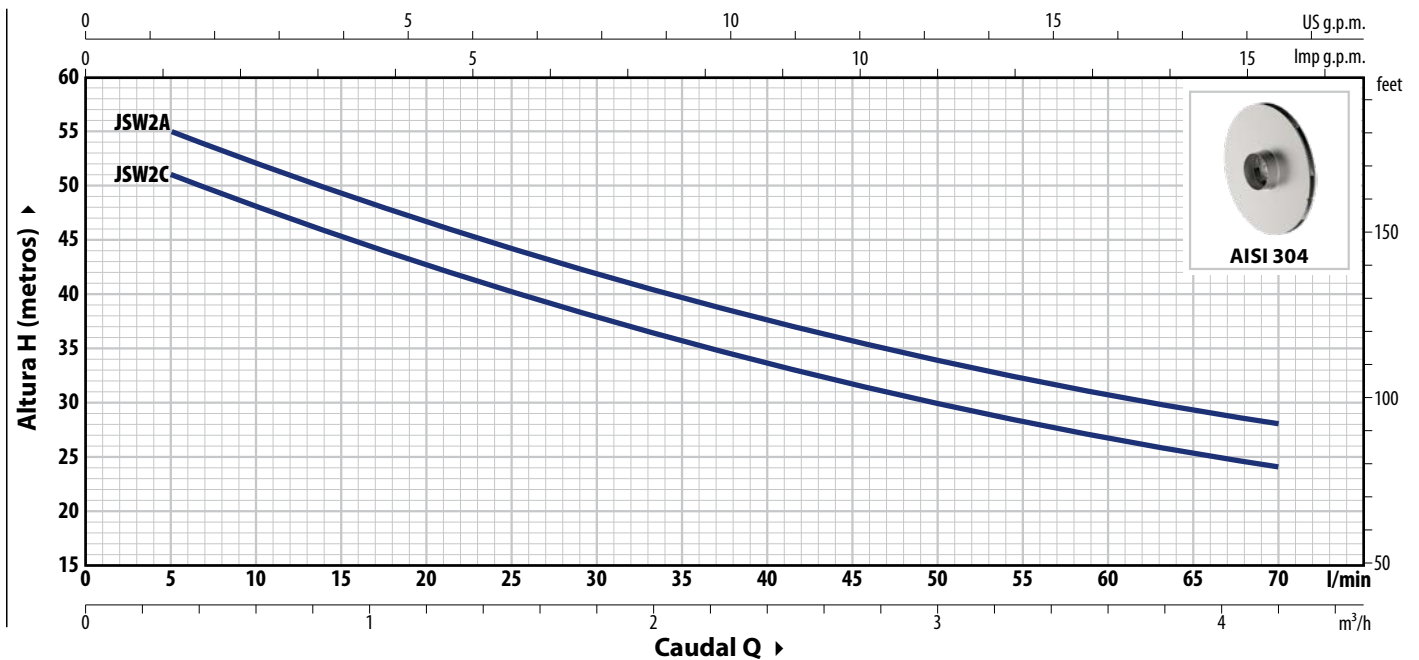


**CURVAS Y DATOS DE PRESTACIONES – HS=0 m**

**50 Hz**



TIPO		POTENCIA (P <sub>2</sub> )		1~	3~	Q	m <sup>3</sup> /h									
Monofásico	Trifásico	kW	HP				0	0.3	0.6	1.2	1.5	1.8	2.4	2.7	3.0	3.6
JSWm 1C	JSW 1C	0.37	0.50				0	5	10	20	25	30	40	45	50	60
JSWm 1B	JSW 1B	0.48	0.65	IE2	IE3	H	34	30	27	21.7	19.5	17.7	14.7	13.4	12.2	10
JSWm 1A	JSW 1A	0.55	0.75				39.5	35.5	32.4	26.6	24.2	22	18.3	16.7	15.3	13
							48	43	39	31.5	28.5	26	22	20.5	19	17



TIPO		POTENCIA (P <sub>2</sub> )		1~	3~	Q	m <sup>3</sup> /h									
Monofásico	Trifásico	kW	HP				0	0.3	0.6	1.2	1.8	2.4	2.7	3.0	3.6	4.2
JSWm 2C	JSW 2C	0.75	1				0	5	10	20	30	40	45	50	60	70
JSWm 2C	JSW 2C	0.75	1	IE2	IE3	H	54	51	48	42.5	38	33.5	31.5	30	26.5	24
JSWm 2A	JSW 2A	0.90	1.25				58	55	52	46.5	42	37.5	35.5	34	31	28

Q = Caudal H = Altura manométrica total HS = Altura de aspiración

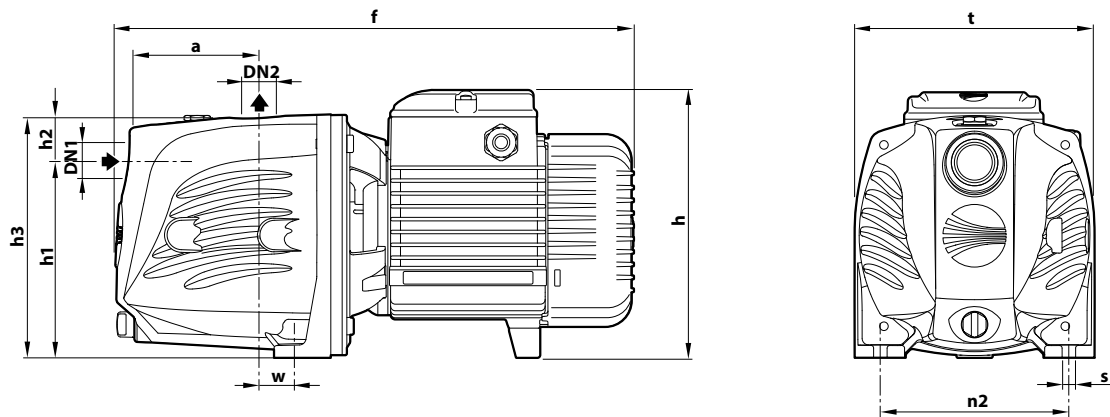
Tolerancia de las curvas de prestaciones según EN ISO 9906 Grado 3B.

### CONSUMOS

TIPO	TENSIÓN
Monofásico	<b>230 V</b>
<b>JSWm 1C</b>	2.6 A
<b>JSWm 1B</b>	3.2 A
<b>JSWm 1A</b>	3.6 A
<b>JSWm 2C</b>	5.8 A
<b>JSWm 2A</b>	6.0 A

TIPO	TENSIÓN	
	<b>230 V - Δ</b>	<b>400 V - ƿ</b>
<b>JSW 1C</b>	1.7 A	1.0 A
<b>JSW 1B</b>	2.1 A	1.2 A
<b>JSW 1A</b>	2.8 A	1.6 A
<b>JSW 2C</b>	4.7 A	2.7 A
<b>JSW 2A</b>	5.2 A	3.0 A

### DIMENSIONES Y PESOS



TIPO		BOCAS		DIMENSIONES mm										kg	
Monofásico	Trifásico	DN1	DN2	a	f	h	h1	h2	h3	t	n2	w	s	1~	3~
<b>JSWm 1C</b>	<b>JSW 1C</b>	1"	1"	94	357	171	127	35	162	158	124	24	10	9.7	9.7
<b>JSWm 1B</b>	<b>JSW 1B</b>													9.8	9.8
<b>JSWm 1A</b>	<b>JSW 1A</b>													10.7	10.0
<b>JSWm 2C</b>	<b>JSW 2C</b>	1"	1"	96	389	200 *	147	33	180	180	142	22	10	14.0	14.0
<b>JSWm 2A</b>	<b>JSW 2A</b>													15.0	14.0

(\*) h=220 mm para versiones monofásicas de 110 V

### PALETIZACIÓN

TIPO		PARA GRUPAJE
Monofásico	Trifásico	nº de bombas
<b>JSWm 1C</b>	<b>JSW 1C</b>	98
<b>JSWm 1B</b>	<b>JSW 1B</b>	98
<b>JSWm 1A</b>	<b>JSW 1A</b>	98
<b>JSWm 2C</b>	<b>JSW 2C</b>	72
<b>JSWm 2A</b>	<b>JSW 2A</b>	72

## CARACTERÍSTICAS CONSTRUCTIVAS

**1 Cuerpo bomba** Hierro fundido con tratamiento de cataforesis, equipado con bocas roscadas ISO 228/1 (para JSW 1)  
Hierro fundido, equipado con bocas roscadas ISO 228/1 (para JSW 2)

**2 Tapa** Acero inoxidable **AISI 304**

**3 Grupo eyector** Noryl™

**4 Rodete** Acero inoxidable **AISI 304**

5 Sello mecánico	Electrobomba	Sello	Eje	Materiales
JSW1		<b>AR-12</b>	Ø 12 mm	Cerámica / Grafito / NBR
JSW2		<b>AR-14</b>	Ø 14 mm	Cerámica / Grafito / NBR

**6 Eje motor** Acero inoxidable **AISI 431**

**7 Motor eléctrico** **JSWm**: monofásico 230 V - 50 Hz con protección térmica del motor integrada en el bobinado.  
**JSW**: trifásico 230/400 V - 50 Hz.

- ※ Las electrobombas están equipadas con motores de alta eficiencia (IEC 60034-30-1)  
clase **IE2** para los modelos monofásicos  
clase **IE3** para los modelos trifásicos
- Servicio continuo **S1**
  - Aislamiento: clase F
  - Protección: IP X4

