



LEISTUNGSBEREICH

- Durchfluss bis zu **60 l/min** (3.6 m³/h)
- Förderhöhe bis zu **48 m**

EINSATZBEREICH

- Manometrische Saughöhe bis zu **9 m** (HS)
- Temperatur der zu fördernden Flüssigkeit von **-10 °C** bis **+40 °C**
- Umgebungstemperatur bis zu **+40 °C**
- Max. Betriebsdruck: **6 bar**
- Dauerbetrieb Klasse **S1**

BAU UND SICHERHEITS NORMEN

EN 60335-1
IEC 60335-1
CEI 61-150

EN 60034-1
IEC 60034-1
CEI 2-3



ZERTIFIZIERUNGEN

Unternehmen mit DNV zertifiziertem
Managementsystem ISO 9001: QUALITÄT



INSTALLATION UND ANWENDUNG

Die selbstansaugenden **JCR** Pumpen sind so konzipiert, dass sie auch im Falle von mitangesaugter Luft fördern können. Aufgrund ihrer Zuverlässigkeit und der Tatsache, dass sie einfach zu handhaben sind, werden sie für den Einsatz in Haushaltsanwendungen wie der Wasserverteilung empfohlen in Kombination mit kleinen oder mittleren Ausdehnungsbehältern und zur Bewässerung von Gärten und Obstplantagen etc.

Geeignet für sauberes Wasser und Flüssigkeiten, die gegenüber den Materialien aus denen die Pumpe besteht, nicht chemisch aggressiv sind.

Die Pumpe sollte in einer geschlossenen gut belüfteten Umgebung installiert oder zumindest vor Witterungseinflüssen geschützt werden.

PATENTE - MARKEN - MODELLE

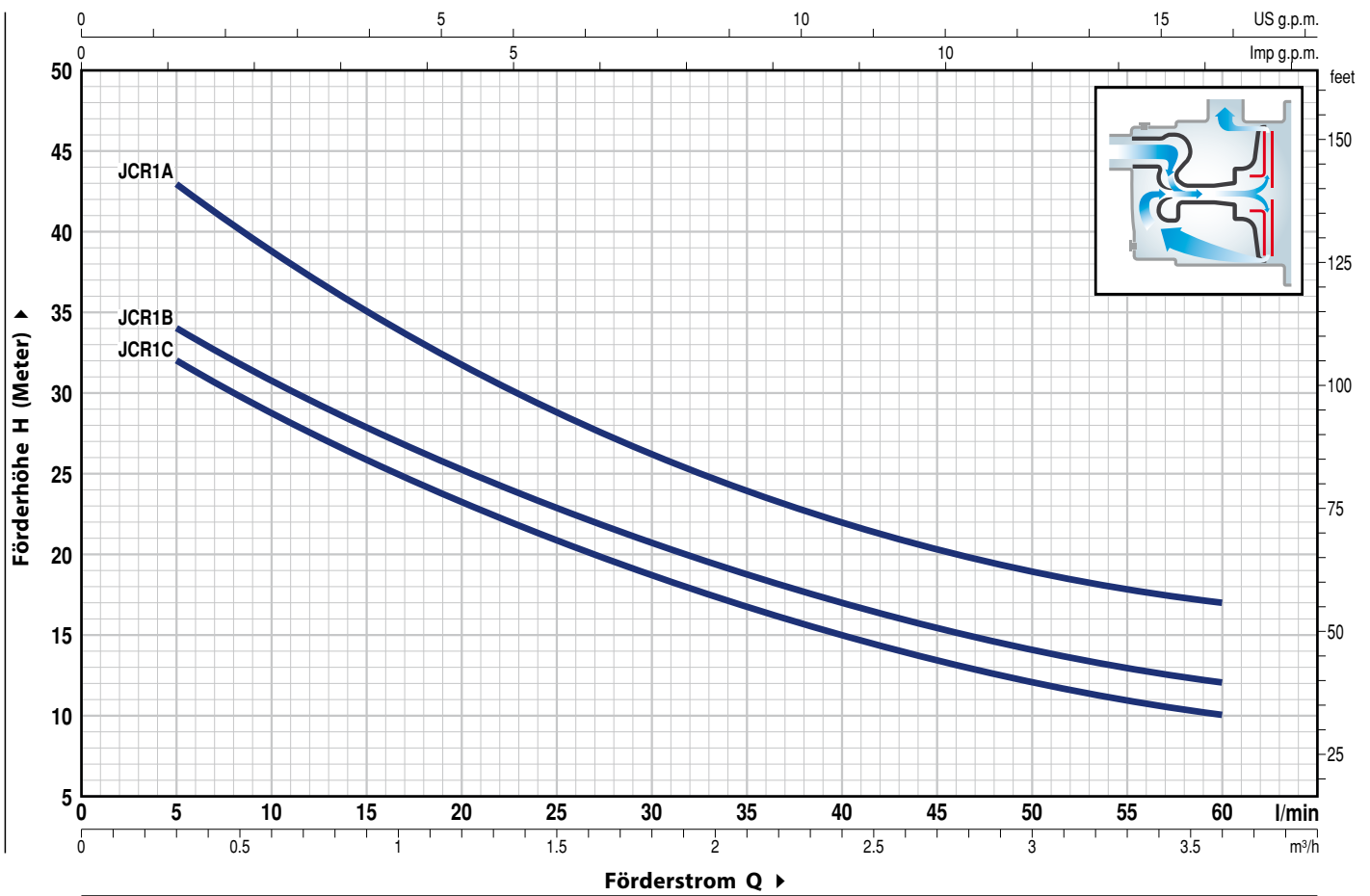
- Europäisches Patent Nr. 1 510 696

OPTIONEN AUF ANFRAGE

- Andere Spannungen oder 60 Hz Frequenz

KENNLINIEN UND LEISTUNGSDATEN

50 Hz n = 2900 min⁻¹ HS = 0 m



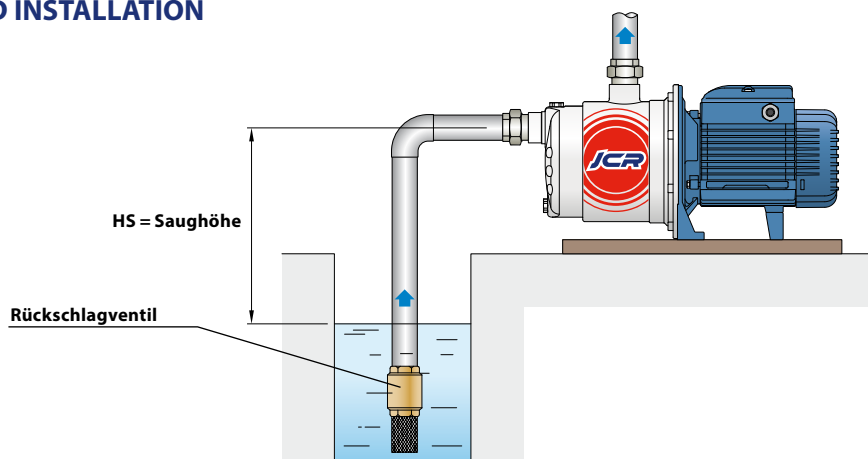
MODELL		LEISTUNG (P ₂)			Q	Flow Rate													
Einphasig	Dreiphasig	kW	HP	▲		m ³ /h	0	0.3	0.6	1.2	1.5	1.8	2.4	2.7	3.0	3.6			
					l/min	0	5	10	20	25	30	40	45	50	60				
JCRm 1C	JCR 1C	0.37	0.50	IE2	H Meter	35	32	28.5	23.5	21	18.5	15	13.5	12	10				
JCRm 1B	JCR 1B	0.48	0.65			37	34	30.5	25.5	23	20.5	17	15.5	14	12				
JCRm 1A	JCR 1A	0.55	0.75	IE3		48	43	39	31.5	28.5	26	22	20.5	19	17				

Q = Förderstrom H = Manometrische Förderhöhe HS = Saughöhe

Kennlinientoleranz gemäß EN ISO 9906 Grad 3B

▲ Dreiphasen Motoren mit Energieeffizienzklasse (IEC 60034-30-1)

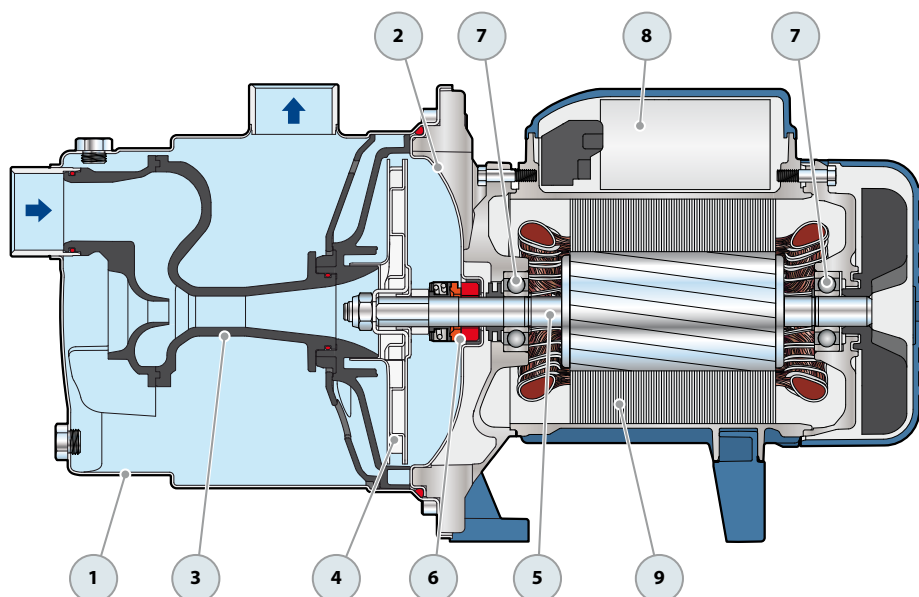
STANDARD INSTALLATION



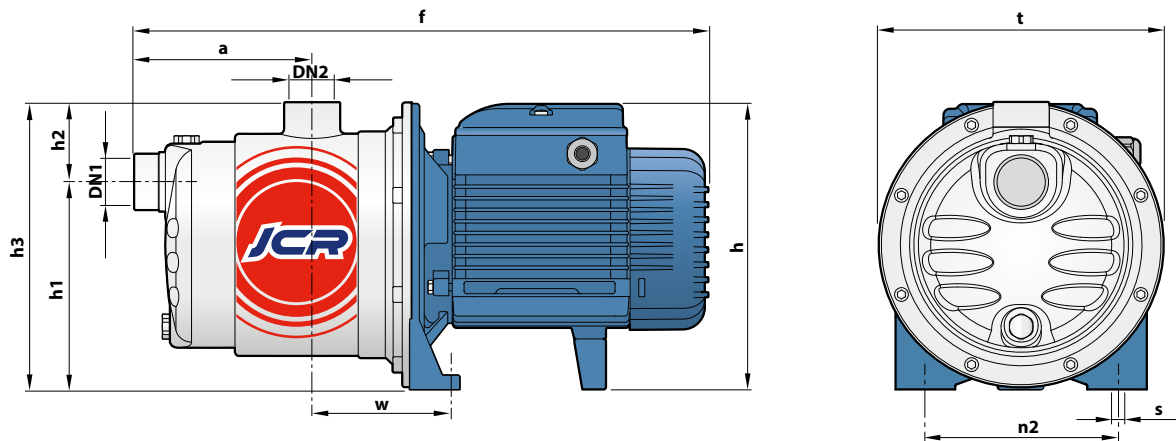
POS. BESTANDTEILE KONSTRUKTIONSMERKMALE

1	PUMPEN GEHÄUSE	Edelstahl AISI 304 mit Gewindeanschlüssen gemäß ISO 228/1				
2	GEHÄUSE RÜCKPLATTE	Edelstahl AISI 304				
3	DÜSEN KÖRPER	Noryl FE1520PW				
4	LAUFRAD	Edelstahl AISI 304				
5	MOTORWELLE	Edelstahl AISI 431				
6	GLEITRINGDICHTUNG	<i>Dichtung Modell</i>	<i>Welle Durchmesser</i>	<i>Fester Ring</i>	<i>Materialien Rotierender Ring</i>	<i>Elastomer</i>
		AR-12	Ø 12 mm	Keramik	Graphit	NBR
7	LAGER	6201 ZZ / 6201 ZZ				
8	KONDENSATOR	<i>Pumpe Einphasig</i>	<i>Kapazität (230 V or 240 V)</i>	<i>(110 V)</i>		
		JCRm 1C	10 µF - 450 VL	25 µF - 250 VL		
		JCRm 1B	10 µF - 450 VL	25 µF - 250 VL		
		JCRm 1A	14 µF - 450 VL	25 µF - 250 VL		

- 9 ELEKTROMOTOR** **JCRm:** Einphasig 230 V - 50 Hz mit einem in der Wicklung integrierten thermischen Überlastschutz.
JCR: Dreiphasig 230/400 V - 50 Hz.
⇒ Die Dreiphasen-Pumpen sind mit Hochleistungsmotoren ausgestattet von bis zu P₂=0.48 kW in Klasse IE2 und P₂=0.55 kW in Klasse IE3 (IEC 60034-30-1)
- Isolierung: Klasse F
 - Schutzart: IP X4



ABMESSUNGEN UND GEWICHT



MODELL		STUTZEN		ABMESSUNGEN mm										kg	
Einphasig	Dreiphasig	DN1	DN2	a	f	h	h1	h2	h3	t	n2	w	s	1~	3~
JCRm 1C	JCR 1C	1"	1"	113	367	183	132	51	183	182	120	87	9	6.9	7.0
JCRm 1B	JCR 1B													6.9	6.9
JCRm 1A	JCR 1A													7.6	6.9

STROMAUFNAHME

MODELL	SPANNUNG		
	230 V	240 V	110 V
Einphasig	230 V	240 V	110 V
JCRm 1C	2.5 A	2.4 A	5.0 A
JCRm 1B	3.0 A	2.9 A	6.0 A
JCRm 1A	3.6 A	3.3 A	7.3 A

MODELL	SPANNUNG					
	230 V	400 V	690 V	240 V	415 V	720 V
Dreiphasig	230 V	400 V	690 V	240 V	415 V	720 V
JCR 1C	1.7 A	1.0 A	0.6 A	1.7 A	1.0 A	0.6 A
JCR 1B	2.1 A	1.2 A	0.7 A	2.1 A	1.2 A	0.7 A
JCR 1A	2.8 A	1.6 A	0.9 A	2.8 A	1.6 A	0.9 A

PALETTIERUNG

MODELL		PALETTE
Einphasig	Dreiphasig	Anzahl der Pumpen
JCRm 1C	JCR 1C	84
JCRm 1B	JCR 1B	84
JCRm 1A	JCR 1A	84