

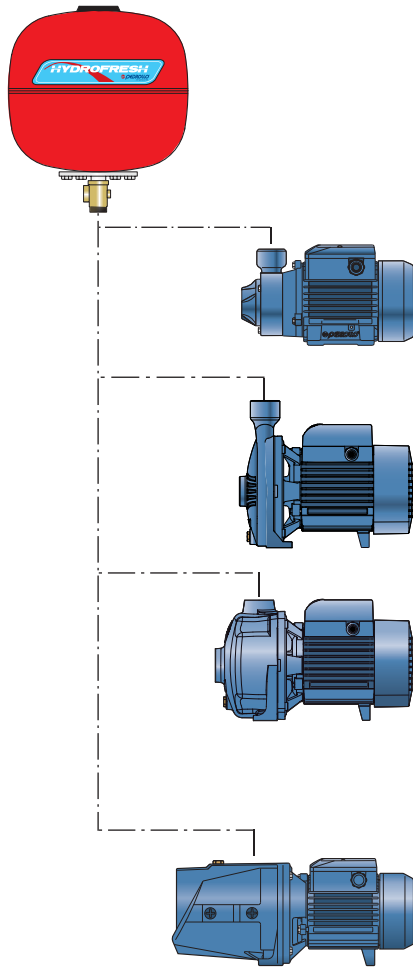


مجموعة خزانات الماء الصغيرة "هيدروفراش"



مجموعة خزانات الماء الصغيرة مع وعاء دائري حمولته 24 لتر، تشغيل أوتوماتيكي، تتماشى مع توزيع الماء تحت الضغط للاستعمال المنزلي.

المعطيات



المعيارية (1) بار	الإنتاجية (2) لتر/دقيقة	القوة		النوع	
		حصان	كيلوات	مروحة من التكنوبوليمر	مروحة من النحاس / الحديد غير القابل للصدأ

مضخة من نوع PK

2.8 ÷ 1.4	32	0.50	0.37	-	PKm 60 - 24 SF
3.0 ÷ 1.5	40	0.70	0.50	-	PKm 65 - 24 SF
3.2 ÷ 1.8	50	0.85	0.60	-	PKm 70 - 24 SF

مضخة من نوع CP

3.2 ÷ 1.8	90	1	0.75	CPm 158X - 24 SF	CPm 158 - 24 SF
3.5 ÷ 2.2	120	1.5	1.1	CPm 170X - 24 SF	CPm 170 - 24 SF

مضخة من نوع 2CP

2.8 ÷ 1.4	100	1	0.75	2CPm 25/130NX - 24 SF	2CPm 25/130N - 24 SF
-----------	-----	---	------	-----------------------	----------------------

مضخة من نوع JSW

2.6 ÷ 1.2	45	0.50	0.37	JSWm 1CX - 24 SF	JSWm 1C - 24 SF
2.8 ÷ 1.4	50	0.70	0.50	JSWm 1BX - 24 SF	JSWm 1B - 24 SF
3.2 ÷ 1.8	50	0.85	0.60	JSWm 1AX - 24 SF	JSWm 1A - 24 SF
3.2 ÷ 2.0	50	1	0.75	JSWm 10HX - 24 SF	JSWm 10H - 24 SF
4.0 ÷ 2.5	50	1.25	0.90	JSWm 12HX - 24 SF	JSWm 12H - 24 SF
4.5 ÷ 3.0	50	1.5	1.1	JSWm 15HX - 24 SF	JSWm 15H - 24 SF
4.5 ÷ 3.0	70	1.5	1.1	-	JSWm 3CH - 24 SF

← (1) معيارية البراسوستات (ينصح بها)

← (2) أعلى إنتاجية بالمقارنة مع أدنى ضغط ينصح به جهاز البراسوستات

هام جدا: إن تعبئة الهواء الأولية للخزانات المجهزة بغشاء يجب أن تكون معدلة على مستوى أقل من 0.2 بار بالمقارنة مع التعديل الأدنى للبراسوستات.

مكونات 24SF:

- عداد الماء
- واصل من النحاس
- سلك كهربائي 1.5 م مع قابس "شوكو"
- مضخة كهربائية بمرحلة واحدة
- خزان ماء دائري 24 لتر
- جهاز ضبط الضغط



مجموعة خزانات الماء الصغيرة "هيدروفراش"



مجموعة خزانات الماء الصغيرة مع وعاء أسطواني حمولته 20 لتر، تشغيل أوتوماتيكي، تتماشى مع توزيع الماء تحت الضغط للاستعمال المنزلي.

المعطيات

المعيارية (1) بار	الإنتاجية (2) لتر/دقيقة	القوة		النوع	
		حصان	كيلوات	مروحة من التكنوبوليمر	مروحة من النحاس / الحديد غير القابل للصدأ
مضخة من نوع PK					
2.8 ÷ 1.4	32	0.50	0.37	-	PKm 60 - 24 CL
3.0 ÷ 1.5	40	0.70	0.50	-	PKm 65 - 24 CL
3.2 ÷ 1.8	50	0.85	0.60	-	PKm 70 - 24 CL
مضخة من نوع CP					
3.2 ÷ 1.8	90	1	0.75	CPm 158X - 24 CL	CPm 158 - 24 CL
3.5 ÷ 2.2	120	1.5	1.1	CPm 170X - 24 CL	CPm 170 - 24 CL
مضخة من نوع 4CP=2					
2.8 ÷ 1.4	60	0.60	0.45	3CPm 80E - 24 CL	-
3.6 ÷ 2.2	60	0.85	0.60	4CPm 80E - 24 CL	-
2.8 ÷ 1.4	100	0.85	0.60	3CPm 100E - 24 CL	-
3.5 ÷ 2.0	100	1	0.75	4CPm 100E - 24 CL	-
مضخة من نوع JSW					
2.6 ÷ 1.2	45	0.50	0.37	JSWm 1CX - 24 CL	JSWm 1C - 24 CL
2.8 ÷ 1.4	50	0.70	0.50	JSWm 1BX - 24 CL	JSWm 1B - 24 CL
3.2 ÷ 1.8	50	0.85	0.60	JSWm 1AX - 24 CL	JSWm 1A - 24 CL
3.2 ÷ 2.0	50	1	0.75	JSWm 10HX - 24 CL	JSWm 10H - 24 CL
4.0 ÷ 2.5	50	1.25	0.90	JSWm 12HX - 24 CL	JSWm 12H - 24 CL
4.5 ÷ 3.0	50	1.5	1.1	JSWm 15HX - 24 CL	JSWm 15H - 24 CL
2.8 ÷ 1.4	80	1	0.75	JSWm 10MX - 24 CL	JSWm 10M - 24 CL
3.5 ÷ 2.0	80	1.25	0.90	JSWm 12MX - 24 CL	JSWm 12M - 24 CL
4.0 ÷ 2.5	80	1.5	1.1	JSWm 15MX - 24 CL	JSWm 15M - 24 CL
4.5 ÷ 3.0	70	1.5	1.1	-	JSWm 3CH - 24 CL
مضخة من نوع JCR					
2.6 ÷ 1.2	50	0.50	0.37	JCRm 1C - 24 CL	-
2.8 ÷ 1.4	50	0.70	0.50	JCRm 1B - 24 CL	-
3.2 ÷ 1.8	50	0.85	0.60	JCRm 1A - 24 CL	-
3.4 ÷ 2.0	50	1	0.75	JCRm 10H - 24 CL	-
4.0 ÷ 3.0	50	1.5	1.1	JCRm 15H - 24 CL	-
2.8 ÷ 1.4	80	1	0.75	JCRm 10M - 24 CL	-
4.0 ÷ 2.5	80	1.5	1.1	JCRm 15M - 24 CL	-

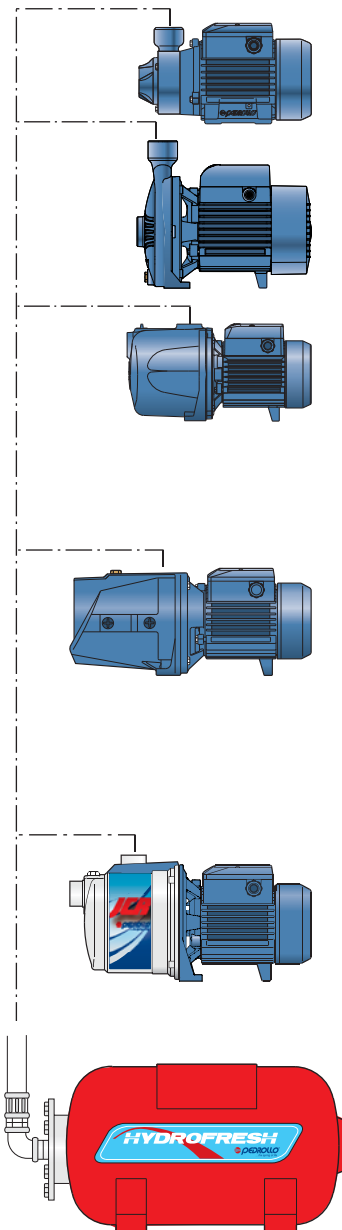
← (1) معيارية البراسوستات (ينصح بها)

← (2) أعلى إنتاجية بالمقارنة مع أدنى ضغط ينصح به جهاز البراسوستات

هام جدا: إن تعبئة الهواء الأولية للخزانات المجهزة بغشاء يجب أن تكون معدلة على مستوى أقل من 0.2 بار بالمقارنة مع التعديل الأدنى للبراسوستات.

مكونات 24 CL:

- عداد الماء
- واصل من النحاس
- سلك كهربائي 1.5 م مع قابس "شوكو"
- مضخة كهربائية بمرحلة واحدة
- اسطواني 20 لتر خزان ماء
- أنبوب مرن
- جهاز ضبط الضغط





مجموعة خزانات الماء مع وعاء أسطواني حمولته 60 لتر، تشغيل أوتوماتيكياً، تتماشى مع توزيع الماء تحت الضغط للاستعمال المنزلي.

المعطيات

المعيارية (1) بار	الإنتاجية (2) لتر/دقيقة	القوة		النوع	
		حصان	كيلوات	مروحة من التكنوبوليمر	مروحة من النحاس / الحديد غير القابل للصدأ

مضخة من نوع CP

3.2 ÷ 1.8	90	1	0.75	CPm 158X - 60 CL	CPm 158 - 60 CL
3.5 ÷ 2.2	120	1.5	1.1	CPm 170X - 60 CL	CPm 170 - 60 CL

مضخة من نوع 2CP

2.8 ÷ 1.4	100	1	0.75	2CPm 25/130NX - 60 CL	2CPm 25/130N - 60 CL
3.6 ÷ 2.2	100	1.5	1.1	2CPm 25/140HX - 60 CL	2CPm 25/140H - 60 CL

مضخة من نوع JSW

3.2 ÷ 2.0	50	1	0.75	JSWm 10HX - 60 CL	JSWm 10H - 60 CL
4.0 ÷ 2.5	50	1.25	0.90	JSWm 12HX - 60 CL	JSWm 12H - 60 CL
4.5 ÷ 3.0	50	1.5	1.1	JSWm 15HX - 60 CL	JSWm 15H - 60 CL
2.8 ÷ 1.4	80	1	0.75	JSWm 10MX - 60 CL	JSWm 10M - 60 CL
3.5 ÷ 2.0	80	1.25	0.90	JSWm 12MX - 60 CL	JSWm 12M - 60 CL
4.0 ÷ 2.5	80	1.5	1.1	JSWm 15MX - 60 CL	JSWm 15M - 60 CL
4.5 ÷ 3.0	70	1.5	1.1	-	JSWm 3CH - 60 CL

مضخة من نوع PLURIJET

4.6 ÷ 3.4	80	1.5	1.1	PLURIJETm 5/90 - 60 CL	-
4.6 ÷ 3.4	80	2	1.5	PLURIJETm 6/90 - 60 CL	-
3.5 ÷ 2	100	1	0.75	PLURIJETm 4/100 - 60 CL	-
4 ÷ 2.5	120	1.5	1.1	PLURIJETm 3/130 - 60 CL	-
4.6 ÷ 3.4	120	2	1.5	PLURIJETm 4/130 - 60 CL	-

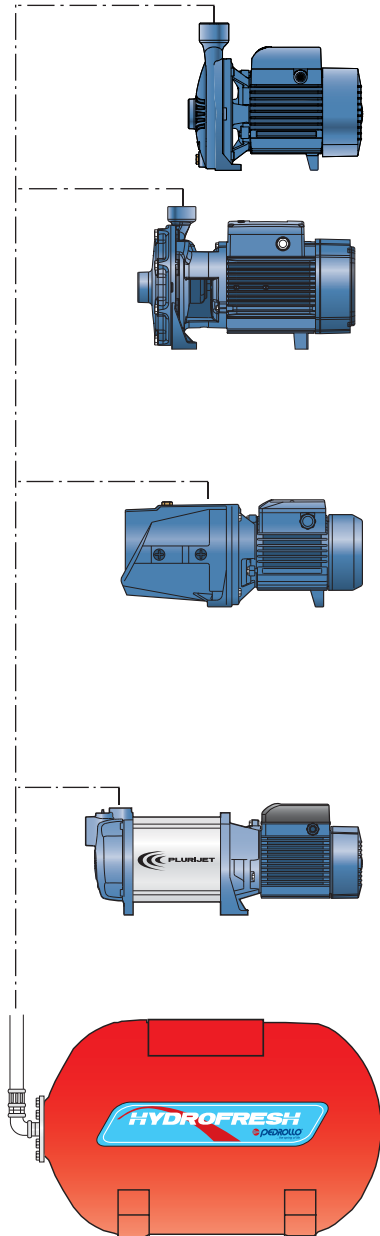
← (1) معيارية البراسوستات (ينصح بها)

← (2) أعلى إنتاجية بالمقارنة مع أدنى ضغط ينصح به جهاز البراسوستات

هام جداً: إن تعبئة الهواء الأولية للخزانات المجهزة بغشاء يجب أن تكون معدلة على مستوى أقل من 0.2 بار بالمقارنة مع التعديل الأدنى للبراسوستات.

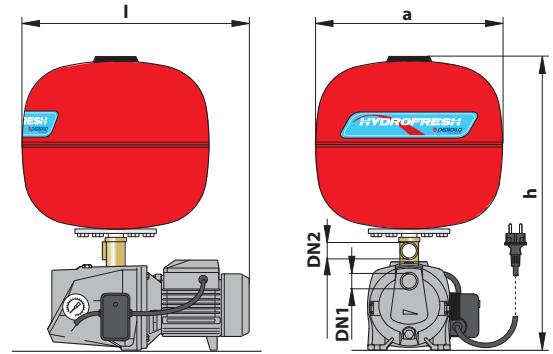
مكونات 60 CL:

- عداد الماء
- واصل من النحاس
- سلك كهربائي 1.5 م مع قابس "شوكو"
- مضخة كهربائية بمرحلة واحدة
- أسطوانة 60 لتر خزان ماء
- أنبوب مرن
- جهاز ضبط الضغط

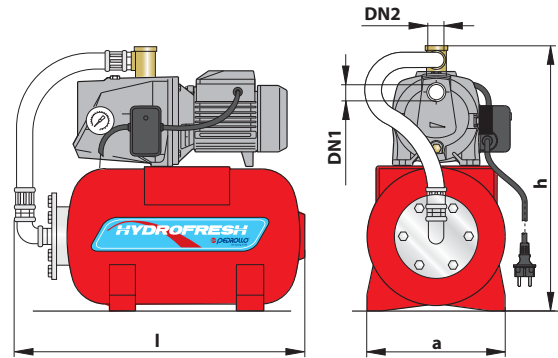


الوزن و المقاييس

الوزن كغ	المقاييس مم			الفتحات		النوع
	h	a	l	DN2	DN1	
12.6	568	360	383	1"	1"	PKm 60 - 24 SF
14.2	573	360	383	1"	1"	PKm 65 - 24 SF
17.4	586	360	410	1"	1"	PKm 70 - 24 SF
19.3	650	360	423	1"	1"	CPm 158 - 24 SF
25.7	670	360	496	1"	1¼"	CPm 170 - 24 SF
21.8	631	360	437	1"	1¼"	2CPm 25/130N - 24 SF
16.5	551	360	437	1"	1"	JSWm 1C - 24 SF
17.3	551	360	437	1"	1"	JSWm 1B - 24 SF
17.6	551	360	437	1"	1"	JSWm 1A - 24 SF
21.0	572	360	463	1"	1"	JSWm 10H - 24 SF
22.0	572	360	463	1"	1"	JSWm 12H - 24 SF
22.4	572	360	463	1"	1"	JSWm 15H - 24 SF
32.2	598	360	555	1"	1¼"	JSWm 3CH - 24 SF



الوزن كغ	المقاييس مم			الفتحات		النوع
	h	a	l	DN2	DN1	
13.2	503	255	540	1"	1"	PKm 60 - 24 CL
14.8	508	255	540	1"	1"	PKm 65 - 24 CL
18.0	521	255	540	1"	1"	PKm 70 - 24 CL
19.9	585	255	540	1"	1"	CPm 158 - 24 CL
26.3	605	255	540	1"	1¼"	CPm 170 - 24 CL
17.7	537	255	540	1"	1"	3CPm 80E - 24 CL
18.9	537	255	540	1"	1"	4CPm 80E - 24 CL
18.3	537	255	540	1"	1"	3CPm 100E - 24 CL
21.6	537	255	540	1"	1"	4CPm 100E - 24 CL
17.1	486	265	540	1"	1"	JSWm 1C - 24 CL
17.9	486	265	540	1"	1"	JSWm 1B - 24 CL
18.2	486	265	540	1"	1"	JSWm 1A - 24 CL
21.6	507	315	540	1"	1"	JSWm 10H - 24 CL
22.6	507	315	540	1"	1"	JSWm 12H - 24 CL
23.0	507	315	540	1"	1"	JSWm 15H - 24 CL
21.6	507	315	540	1"	1"	JSWm 10M - 24 CL
22.6	507	315	540	1"	1"	JSWm 12M - 24 CL
23.0	507	315	540	1"	1"	JSWm 15M - 24 CL
32.8	533	290	540	1"	1¼"	JSWm 3CH - 24 CL
13.5	519	255	540	1"	1"	JCRm 1C - 24 CL
14.3	519	255	540	1"	1"	JCRm 1B - 24 CL
14.8	519	255	540	1"	1"	JCRm 1A - 24 CL
17.3	551	255	540	1"	1¼"	JCRm 10H - 24 CL
18.4	551	255	540	1"	1¼"	JCRm 15H - 24 CL
17.3	551	255	540	1"	1¼"	JCRm 10M - 24 CL
18.4	551	255	540	1"	1¼"	JCRm 15M - 24 CL



الوزن كغ	المقاييس مم			الفتحات		النوع
	h	a	l	DN2	DN1	
26.5	725	380	750	1"	1"	CPm 158 - 60 CL
32.9	745	380	750	1"	1¼"	CPm 170 - 60 CL
29.0	706	380	750	1"	1¼"	2CPm 25/130N - 60 CL
33.4	730	380	750	1"	1¼"	2CPm 25/140H - 60 CL
28.2	647	380	750	1"	1"	JSWm 10H - 60 CL
29.2	647	380	750	1"	1"	JSWm 12H - 60 CL
29.6	647	380	750	1"	1"	JSWm 15H - 60 CL
28.2	647	380	750	1"	1"	JSWm 10M - 60 CL
29.2	647	380	750	1"	1"	JSWm 12M - 60 CL
29.6	647	380	750	1"	1"	JSWm 15M - 60 CL
39.4	673	380	750	1"	1¼"	JSWm 3CH - 60 CL
41.1	704	380	750	1"	1¼"	PLURIJETm 5/90 - 60 CL
43.2	704	380	750	1"	1¼"	PLURIJETm 6/90 - 60 CL
28.2	677	380	750	1"	1"	PLURIJETm 4/100 - 60 CL
39.3	704	380	750	1"	1¼"	PLURIJETm 3/130 - 60 CL
41.4	704	380	750	1"	1¼"	PLURIJETm 4/130 - 60 CL

