

FCR 90X-130X-200X

GIRANTI IN TECNOPOLIMERO

Elettropompe centrifughe multigiranti

 Acque pulite

 Uso domestico

 Uso civile



CAMPO DELLE PRESTAZIONI

- Portata fino a **200 l/min** (12 m³/h)
- Prevalenza fino a **97 m**

LIMITI D'IMPIEGO

- Altezza d'aspirazione manometrica fino a **7 m**
- Temperatura del liquido da **-10 °C** fino a **+40 °C**
- Temperatura ambiente fino a **+40 °C**
- Pressione max nel corpo pompa **10 bar**
- Servizio continuo **S1**

ESECUZIONE E NORME DI SICUREZZA

EN 60335-1
IEC 60335-1
CEI 61-150

EN 60034-1
IEC 60034-1
CEI 2-3



CERTIFICAZIONI

Azienda con sistema di gestione certificato DNV
ISO 9001: QUALITÀ



UTILIZZI E INSTALLAZIONI

Sono consigliate per pompare acqua pulita e liquidi chimicamente non aggressivi per i materiali costituenti la pompa.

Per l'affidabilità e la silenziosità, trovano un vasto impiego nel settore domestico ed in particolare per la distribuzione dell'acqua in accoppiamento a piccoli o medi serbatoi autoclavi, per irrigazione di orti o giardini, ecc.

L'installazione è da effettuarsi in luoghi chiusi ben arieggiati o comunque protetti dalle intemperie.

BREVETTI - MARCHI - MODELLI

- Brevetto n° EP14755156.8

ESECUZIONI A RICHIESTA

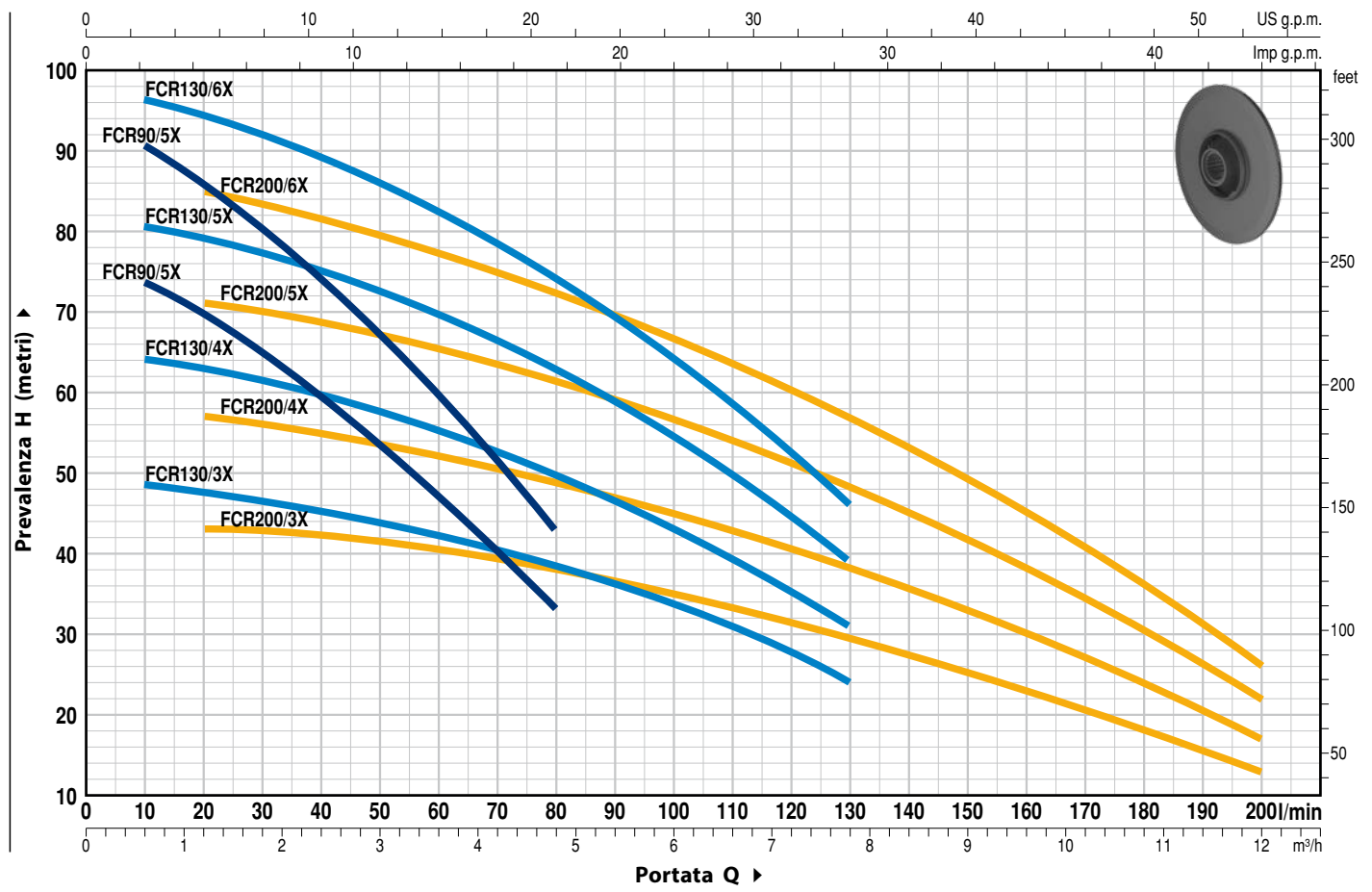
- Tenuta meccanica speciale
- Altre tensioni o frequenza a 60 Hz
- Protezione IPX5

GARANZIA

2 anni secondo le nostre condizioni generali di vendita

CURVE E DATI DI PRESTAZIONE

50 Hz n= 2900 min⁻¹ HS= 0 m



TIPO		POTENZA (P ₂)		▲	Q	m ³ /h													
Monofase	Trifase	kW	HP			0	0.3	0.6	1.2	2.4	3.6	4.8	6.0	7.8	8.4	9.6	10.8	12.0	
						0	5	10	20	40	60	80	100	130	140	160	180	200	
FCRm 90/5X	FCR 90/5X	1.1	1.5	IE3	H metri	76	76	73.5	70	60.5	47	33							
FCRm 90/6X	FCR 90/6X	1.5	2			93	93	90.5	86	74.5	59.5	43							
FCRm 130/3X	FCR 130/3X	1.1	1.5			49	49	48.5	47.5	45	42.5	38.5	33.5	24					
FCRm 130/4X	FCR 130/4X	1.5	2			65	65	64	63	60	56	50	43	31					
FCRm 130/5X	FCR 130/5X	1.8	2.5			81	81	80.5	79	75	70	62.5	54	39					
-	FCR 130/6X	2.2	3			97	97	96.5	94.5	90	83	74.5	64	46					
FCRm 200/3X	FCR 200/3X	1.1	1.5			44	43.5	43.5	43	42	40.5	38	35	29	27.5	23	18	13	
FCRm 200/4X	FCR 200/4X	1.5	2			58	57.5	57.5	57	55	52.5	49.5	45	38	35.5	30	24	17	
FCRm 200/5X	FCR 200/5X	1.8	2.5			73	72	71.5	71	69	65.5	62	56.5	48	44.5	38	30	22	
-	FCR 200/6X	2.2	3			87	86	85.5	85	82	78	73	67	57	53	45	36	26	

Q = Portata H = Prevalenza manometrica totale HS = Altezza di aspirazione

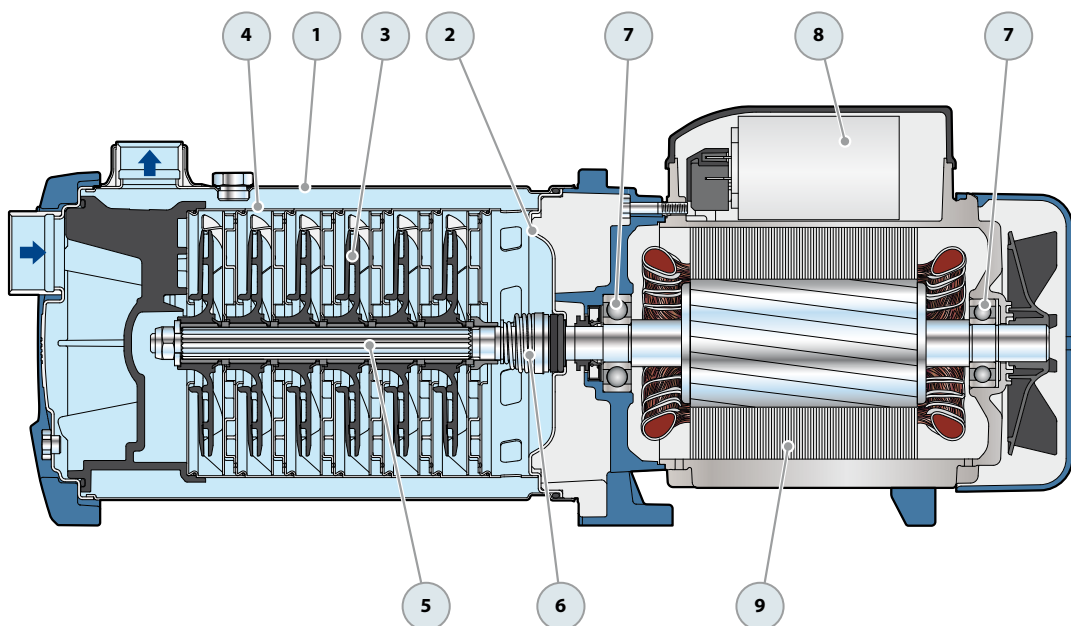
Tolleranza delle curve di prestazione secondo EN ISO 9906 Grado 3B.

▲ Classe di rendimento del motore trifase (IEC 60034-30-1)

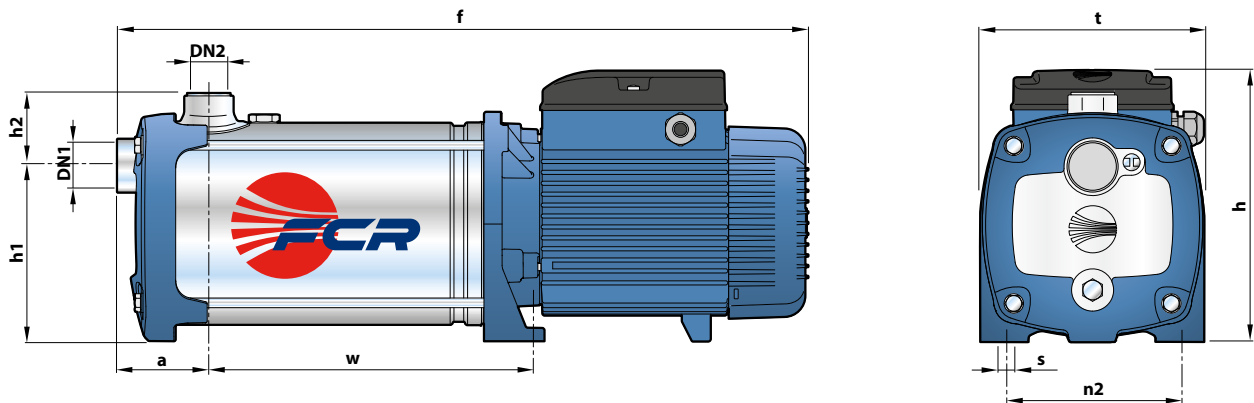
FCR 90X-130X-200X

POS. COMPONENTE CARATTERISTICHE COSTRUTTIVE

1	CORPO POMPA	Acciaio inox AISI 304, provvisto di bocche filettate ISO 228/1			
2	COPERCHIO	Acciaio inox AISI 304			
3	GIRANTI	Noryl			
4	DIFFUSORI	Acciaio inox AISI 304			
5	ALBERO MOTORE	Acciaio inox AISI 431			
6	TENUTA MECCANICA	<i>Tenuta</i>	<i>Albero</i>	<i>Materiali</i>	
		<i>Tipo</i>	<i>Diametro</i>	<i>Anello fisso</i>	<i>Anello rotante</i>
		FN-18	Ø 18 mm	Grafite	Ceramica
7	CUSCINETTI	6304 2RS - C3 / 6204 ZZ - C3E			
8	CONDENSATORE	<i>Elettropompa</i>	<i>Capacità</i>		
		<i>Monofase</i>	<i>(230 V o 240 V)</i>		
		FCRm 90/5X	31.5 µF - 450 VL		
		FCRm 130/3X			
		FCRm 200/3X			
		FCRm 90/6X	45 µF - 450 VL		
		FCRm 130/4X			
		FCRm 200/4X			
		FCRm 130/5X	50 µF - 450 VL		
		FCRm 200/5X			
9	MOTORE ELETTRICO	FCRm: monofase 230 V - 50 Hz con salvamotore termico incorporato nell'avvolgimento. FCR: trifase 230/400 V - 50 Hz. ⇒ Le elettropompe trifase sono equipaggiate con motori ad alto rendimento in classe IE3 (IEC 60034-30-1) - Isolamento: classe F - Protezione: IP X4			



DIMENSIONI E PESI



TIPO		BOCCHIE		DIMENSIONI mm									kg	
Monofase	Trifase	DN1	DN2	a	f	h	h1	h2	t	n2	w	s	1~	3~
FCRm 90/5X	FCR 90/5X	1 1/4"	1"	75	549	228	145	59	185	145	243	11	19.5	19.5
FCRm 90/6X	FCR 90/6X				575						269		21.4	20.2
FCRm 130/3X	FCR 130/3X				497						191		17.9	18.0
FCRm 130/4X	FCR 130/4X				523						217		19.8	19.8
FCRm 130/5X	FCR 130/5X				570						243		23.1	23.7
-	FCR 130/6X				595						269		-	24.0
FCRm 200/3X	FCR 200/3X				497						191		17.9	18.0
FCRm 200/4X	FCR 200/4X				523						217		19.9	19.8
FCRm 200/5X	FCR 200/5X				569						243		23.2	23.7
-	FCR 200/6X				595						269		-	24.0

ASSORBIMENTI

TIPO	TENSIONE	
	230 V	240 V
Monofase	230 V	240 V
FCRm 90/5X	9.3 A	9.0 A
FCRm 90/6X	11.0 A	10.8 A
FCRm 130/3X	8.5 A	8.3 A
FCRm 130/4X	10.3 A	9.9 A
FCRm 130/5X	12.5 A	12.0 A
FCRm 200/3X	8.7 A	8.0 A
FCRm 200/4X	10.5 A	10.1 A
FCRm 200/5X	12.5 A	12.0 A

TIPO	TENSIONE					
	230 V	400 V	690 V	240 V	415 V	720 V
Trifase	230 V	400 V	690 V	240 V	415 V	720 V
FCR 90/5X	6.1 A	3.5 A	2.0 A	5.9 A	3.4 A	1.9 A
FCR 90/6X	7.3 A	4.2 A	2.4 A	6.9 A	4.0 A	2.3 A
FCR 130/3X	5.6 A	3.2 A	1.8 A	5.4 A	3.1 A	1.8 A
FCR 130/4X	6.9 A	4.0 A	2.3 A	6.6 A	3.8 A	2.2 A
FCR 130/5X	9.0 A	5.2 A	3.0 A	8.6 A	5.0 A	2.9 A
FCR 130/6X	9.9 A	5.7 A	3.3 A	9.5 A	5.5 A	3.2 A
FCR 200/3X	5.9 A	3.4 A	2.0 A	5.7 A	3.3 A	1.9 A
FCR 200/4X	7.3 A	4.2 A	2.4 A	7.0 A	4.0 A	2.3 A
FCR 200/5X	9.4 A	5.4 A	3.1 A	9.0 A	5.2 A	3.0 A
FCR 200/6X	10.2 A	5.9 A	3.4 A	9.8 A	5.7 A	3.3 A