

FCR 90X-130X-200X

ROUES EN TECHNOPLYMÈRE

Electropompes centrifuges multicellulaires

 Eaux claires

 Usage domestique

 Usage résidentiel



PLAGE DES PERFORMANCES

- Débit jusqu'à **200 l/min** (12 m³/h)
- Hauteur manométrique totale jusqu'à **97 m**

LIMITES D'UTILISATION

- Hauteur manométrique d'aspiration jusqu'à **7 m**
- Température du liquide de **-10 °C** à **+40 °C**
- Température ambiante jusqu'à **+40 °C**
- Pression maxi dans le corps de pompe **10 bar**
- Service continu **S1**

EXÉCUTION ET NORMES DE SÉCURITÉ

EN 60335-1
IEC 60335-1
CEI 61-150

EN 60034-1
IEC 60034-1
CEI 2-3



CERTIFICATIONS

Société avec système de gestion certifié DNV
ISO 9001: QUALITE



UTILISATIONS ET INSTALLATIONS

Elles sont conseillées pour pomper de l'eau propre et des liquides chimiquement neutres vis-à-vis des matériaux de la pompe. Grâce à leur fiabilité et à leur faible niveau de bruit, elles sont largement utilisées dans le secteur domestique et, en particulier, pour la distribution de l'eau, associées à des réservoirs surpresseurs de taille petite ou moyenne, pour l'irrigation de potagers et de jardins, etc. Elles doivent être installées dans des lieux fermés ou à l'abri des intempéries.

BREVETS - MARQUES - MODÈLES

- Brevet n° EP14755156.8

EXÉCUTIONS SUR DEMANDE

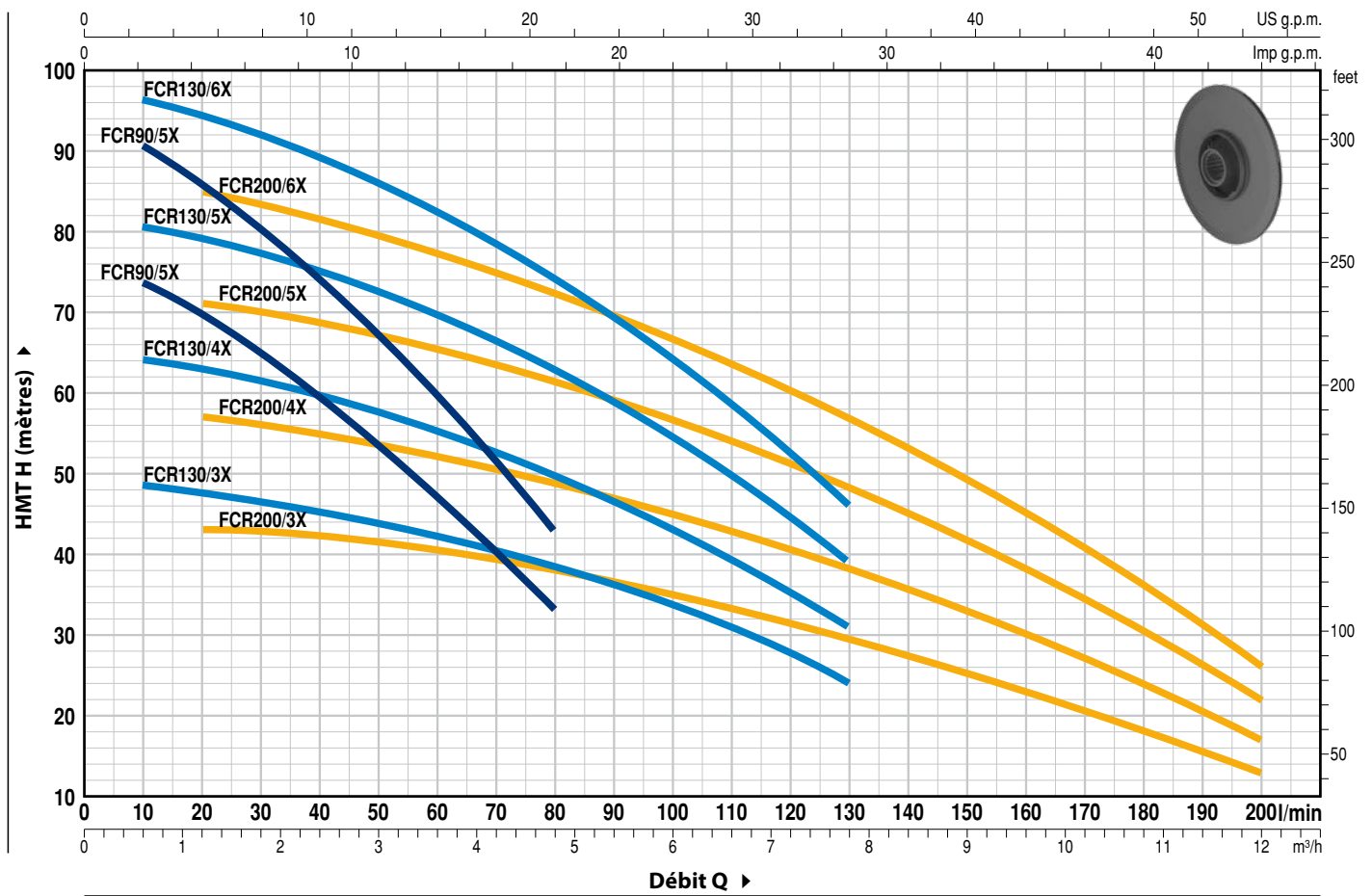
- Garniture mécanique spéciale
- Autres tensions ou fréquence à 60 Hz
- Protection IP X5

GARANTIE

2 ans selon nos conditions générales de vente

COURBES ET CARACTÉRISTIQUES DE PERFORMANCE

50 Hz n = 2900 min⁻¹ HS = 0 m



TYPE		PUISSANCE (P ₂)		▲	Q	H													
Monophasé	Triphasé	kW	HP			mètres													
						0	0.3	0.6	1.2	2.4	3.6	4.8	6.0	7.8	8.4	9.6	10.8	12.0	
						0	5	10	20	40	60	80	100	130	140	160	180	200	
FCRm 90/5X	FCR 90/5X	1.1	1.5	IE3	H	76	76	73.5	70	60.5	47	33							
FCRm 90/6X	FCR 90/6X	1.5	2			93	93	90.5	86	74.5	59.5	43							
FCRm 130/3X	FCR 130/3X	1.1	1.5			49	49	48.5	47.5	45	42.5	38.5	33.5	24					
FCRm 130/4X	FCR 130/4X	1.5	2			65	65	64	63	60	56	50	43	31					
FCRm 130/5X	FCR 130/5X	1.8	2.5			81	81	80.5	79	75	70	62.5	54	39					
-	FCR 130/6X	2.2	3			97	97	96.5	94.5	90	83	74.5	64	46					
FCRm 200/3X	FCR 200/3X	1.1	1.5			44	43.5	43.5	43	42	40.5	38	35	29	27.5	23	18	13	
FCRm 200/4X	FCR 200/4X	1.5	2			58	57.5	57.5	57	55	52.5	49.5	45	38	35.5	30	24	17	
FCRm 200/5X	FCR 200/5X	1.8	2.5			73	72	71.5	71	69	65.5	62	56.5	48	44.5	38	30	22	
-	FCR 200/6X	2.2	3			87	86	85.5	85	82	78	73	67	57	53	45	36	26	

Q = Débit H = Hauteur manométrique totale HS = Hauteur d'aspiration

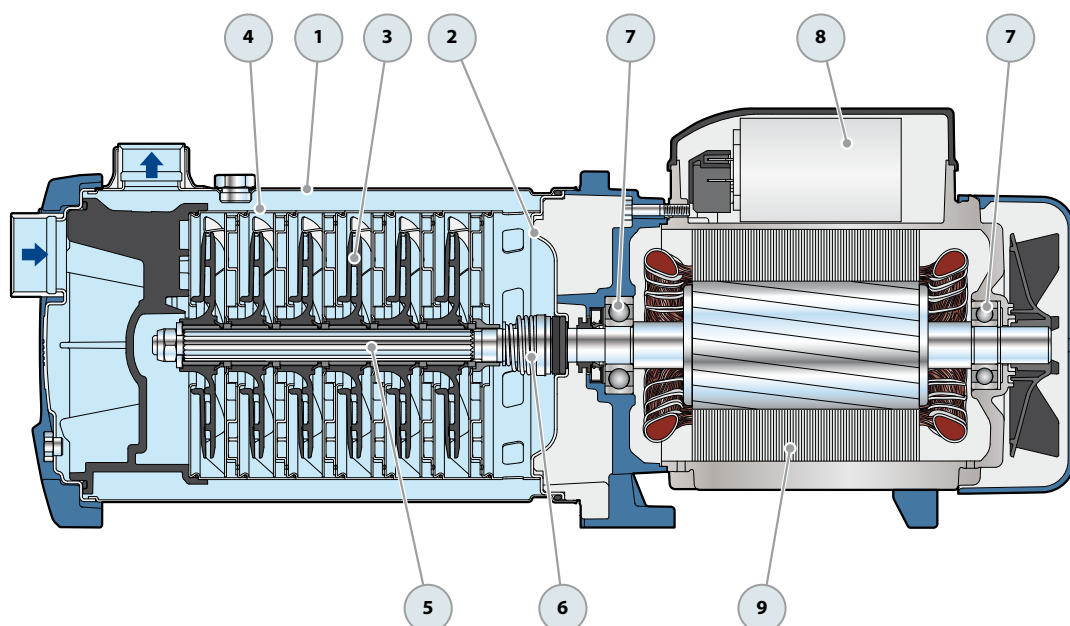
Tolérance des courbes de prestation selon EN ISO 9906 Degré 3B.

▲ Classe de rendement du moteur triphasé (IEC 60034-30-1)

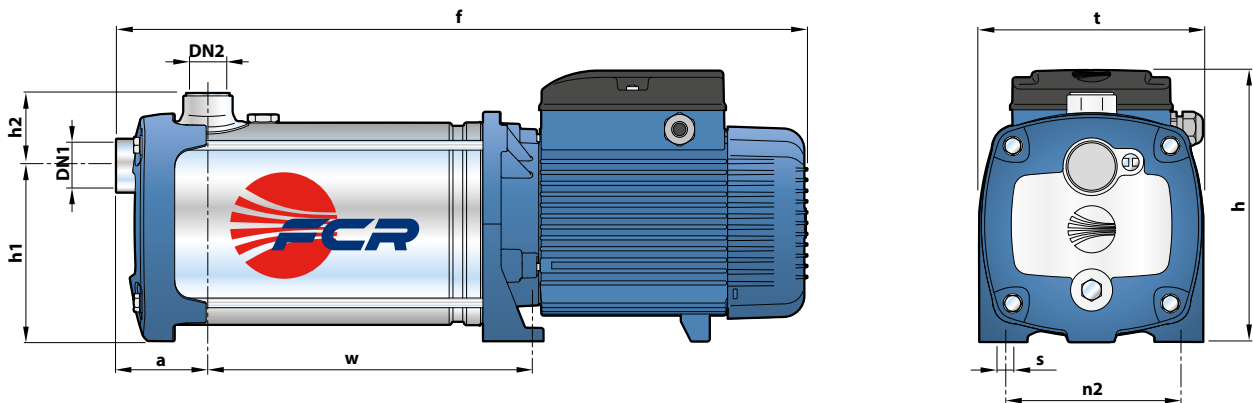
FCR 90X-130X-200X

REP. COMPOSANT CARACTÉRISTIQUES DE CONSTRUCTION

1	CORPS DE POMPE	Acier inox AISI 304, avec orifices taraudés ISO 228/1					
2	COUVERCLE	Acier inox AISI 304					
3	ROUES	Noryl					
4	DIFFUSEURS	Acier inox AISI 304					
5	ARBRE MOTEUR	Acier inox AISI 431					
6	GARNITURE MÉCANIQUE	Garniture	Arbre	Matériaux			
		Type	Diamètre	<i>Bague fixe</i>	<i>Bague mobile</i>	<i>Élastomère</i>	
		FN-18	Ø 18 mm	Graphite	Céramique	NBR	
7	ROULEMENTS	6304 2RS - C3 / 6204 ZZ - C3E					
8	CONDENSATEUR	Électropompe	Capacité				
		<i>Monophasée</i>	<i>(230 V ou 240 V)</i>	<i>(110 V)</i>			
		FCRm 90/5X					
		FCRm 130/3X	31.5 µF - 450 VL	60 µF - 250 VL			
		FCRm 200/3X					
		FCRm 90/6X					
		FCRm 130/4X	45 µF - 450 VL	80 µF - 250 VL			
		FCRm 200/4X					
		FCRm 130/5X	50 µF - 450 VL	-			
		FCRm 200/5X					
9	MOTEUR ÉLECTRIQUE	FCRm: monophasé 230 V - 50 Hz avec protection thermique intégrée au bobinage. FCR: triphasé 230/400 V - 50 Hz. ↳ Les électropompes triphasées sont équipées de moteurs à haut rendement en classe IE3 (IEC 60034-30-1) - Isolation: classe F - Protection: IP X4					



DIMENSIONS ET POIDS



TYPE		ORIFICES		DIMENSIONS mm									kg	
Monophasé	Triphasé	DN1	DN2	a	f	h	h1	h2	t	n2	w	s	1~	3~
FCRm 90/5X	FCR 90/5X	1 1/4"	1"	75	549	228	145	59	185	145	243	11	19.5	19.5
FCRm 90/6X	FCR 90/6X				575						269		21.4	20.2
FCRm 130/3X	FCR 130/3X				497						191		17.9	18.0
FCRm 130/4X	FCR 130/4X				523						217		19.8	19.8
FCRm 130/5X	FCR 130/5X				570						243		23.1	23.7
-	FCR 130/6X				595						269		-	24.0
FCRm 200/3X	FCR 200/3X				497						191		17.9	18.0
FCRm 200/4X	FCR 200/4X				523						217		19.9	19.8
FCRm 200/5X	FCR 200/5X				569						243		23.2	23.7
-	FCR 200/6X				595						269		-	24.0

INTENSITES

TYPE	TENSION		
	230 V	240 V	110 V
Monophasé	230 V	240 V	110 V
FCRm 90/5X	9.3 A	9.0 A	18.6 A
FCRm 90/6X	11.0 A	10.8 A	22.0 A
FCRm 130/3X	8.5 A	8.3 A	17.0 A
FCRm 130/4X	10.3 A	9.9 A	20.6 A
FCRm 130/5X	12.5 A	12.0 A	-
FCRm 200/3X	8.7 A	8.0 A	17.4 A
FCRm 200/4X	10.5 A	10.1 A	21.0 A
FCRm 200/5X	12.5 A	12.0 A	-

TYPE	TENSION					
	230 V	400 V	690 V	240 V	415 V	720 V
Triphasé	230 V	400 V	690 V	240 V	415 V	720 V
FCR 90/5X	6.1 A	3.5 A	2.0 A	5.9 A	3.4 A	1.9 A
FCR 90/6X	7.3 A	4.2 A	2.4 A	6.9 A	4.0 A	2.3 A
FCR 130/3X	5.6 A	3.2 A	1.8 A	5.4 A	3.1 A	1.8 A
FCR 130/4X	6.9 A	4.0 A	2.3 A	6.6 A	3.8 A	2.2 A
FCR 130/5X	9.0 A	5.2 A	3.0 A	8.6 A	5.0 A	2.9 A
FCR 130/6X	9.9 A	5.7 A	3.3 A	9.5 A	5.5 A	3.2 A
FCR 200/3X	5.9 A	3.4 A	2.0 A	5.7 A	3.3 A	1.9 A
FCR 200/4X	7.3 A	4.2 A	2.4 A	7.0 A	4.0 A	2.3 A
FCR 200/5X	9.4 A	5.4 A	3.1 A	9.0 A	5.2 A	3.0 A
FCR 200/6X	10.2 A	5.9 A	3.4 A	9.8 A	5.7 A	3.3 A