

FCR 90-130-200

GIRANTI IN ACCIAIO INOX

Elettropompe centrifughe multigiranti

 Acque pulite

 Uso domestico

 Uso civile



CAMPO DELLE PRESTAZIONI

- Portata fino a **200 l/min** (12 m³/h)
- Prevalenza fino a **111 m**

LIMITI D'IMPIEGO

- Altezza d'aspirazione manometrica fino a **7 m**
- Temperatura del liquido da **-10 °C** fino a **+90 °C**
- Temperatura ambiente fino a **+40 °C**
- Pressione max nel corpo pompa **11 bar**
- Servizio continuo **S1**

ESECUZIONE E NORME DI SICUREZZA

EN 60335-1
IEC 60335-1
CEI 61-150

EN 60034-1
IEC 60034-1
CEI 2-3



CERTIFICAZIONI

Azienda con sistema di gestione certificato DNV
ISO 9001: QUALITÀ



UTILIZZI E INSTALLAZIONI

Sono consigliate per pompare acqua pulita e liquidi chimicamente non aggressivi per i materiali costituenti la pompa.

Per l'affidabilità e la silenziosità, trovano un vasto impiego nel settore domestico ed in particolare per la distribuzione dell'acqua in accoppiamento a piccoli o medi serbatoi autoclavi, per irrigazione di orti o giardini, ecc.

L'installazione è da effettuarsi in luoghi chiusi ben arieggiati o comunque protetti dalle intemperie.

BREVETTI - MARCHI - MODELLI

- Brevetto n° EP14755156.8

ESECUZIONI A RICHIESTA

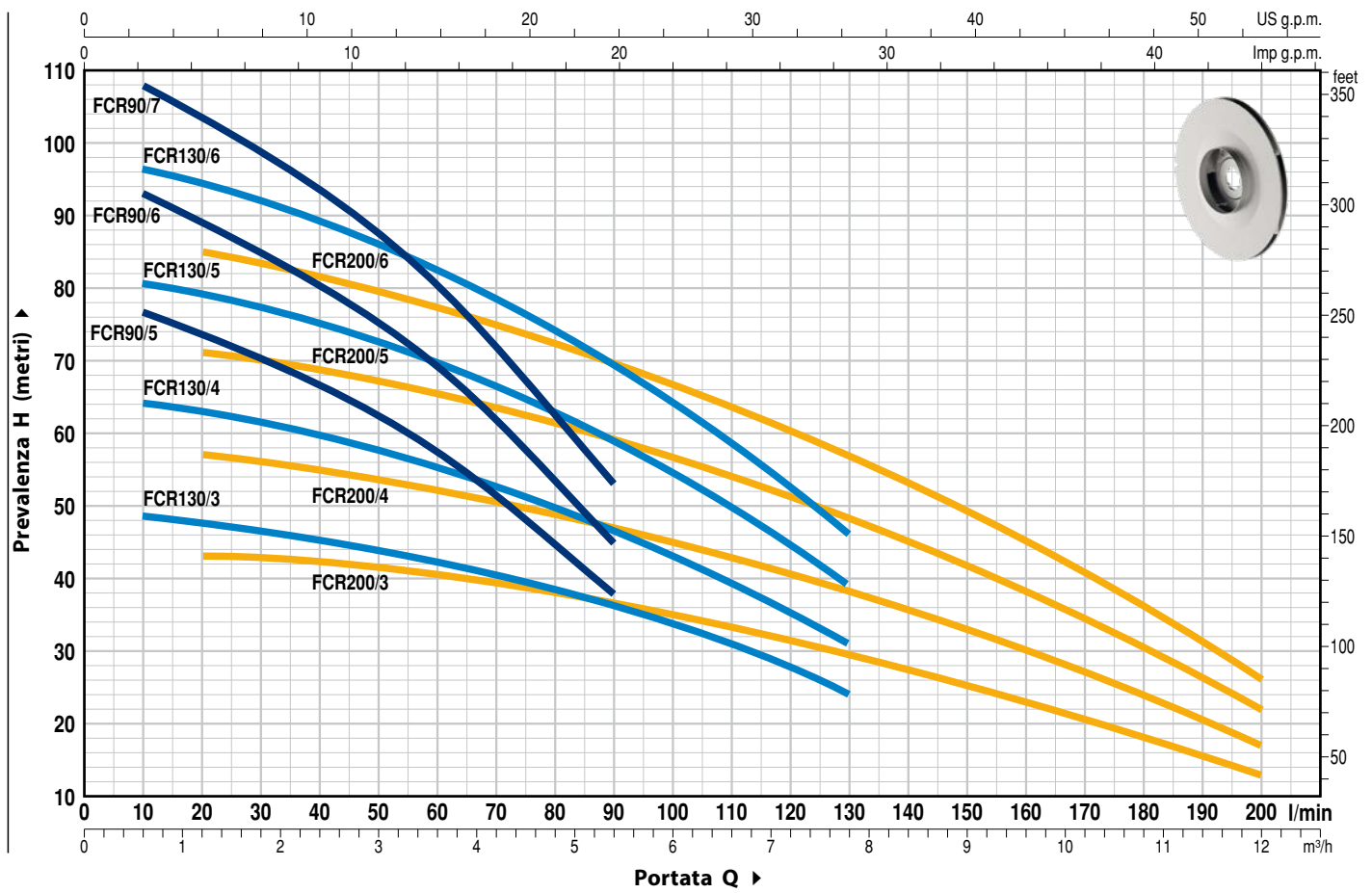
- Tenuta meccanica speciale
- Altre tensioni o frequenza a 60 Hz
- Protezione IPX5

GARANZIA

2 anni secondo le nostre condizioni generali di vendita

CURVE E DATI DI PRESTAZIONE

50 Hz n = 2900 min⁻¹ HS = 0 m



TIPO		POTENZA (P ₂)		▲	Q	m ³ /h												
Monofase	Trifase	kW	HP			0	0.3	0.6	1.2	2.4	3.6	4.8	5.4	6.0	7.8	8.4	9.6	10.8
					0	5	10	20	40	60	80	90	100	130	140	160	180	200
FCRm 90/5	FCR 90/5	1.1	1.5	IE3 H metri	80	78	77	74	67	57	45	38						
FCRm 90/6	FCR 90/6	1.5	2		96	94	92	88	80	69	53	45						
FCRm 90/7	FCR 90/7	1.8	2.5		111	110	108	103	93	80	63	53						
FCRm 130/3	FCR 130/3	1.1	1.5		49	49	48.5	47.5	45	42.5	38.5	36	33.5	24				
FCRm 130/4	FCR 130/4	1.5	2		65	65	64	63	60	56	50	47	43	31				
FCRm 130/5	FCR 130/5	1.8	2.5		81	81	80.5	79	75	70	62.5	59	54	39				
-	FCR 130/6	2.2	3		97	97	96.5	94.5	90	83	74.5	69	64	46				
FCRm 200/3	FCR 200/3	1.1	1.5		44	43.5	43.5	43	42	40.5	38	36.5	35	29	27.5	23	18	13
FCRm 200/4	FCR 200/4	1.5	2		58	57.5	57.5	57	55	52.5	49.5	47	45	38	35.5	30	24	17
FCRm 200/5	FCR 200/5	1.8	2.5		73	72	71.5	71	69	65.5	62	59	56.5	48	44.5	38	30	22
-	FCR 200/6	2.2	3		87	86	85.5	85	82	78	73	69	67	57	53	45	36	26

Q = Portata H = Prevalenza manometrica totale HS = Altezza di aspirazione

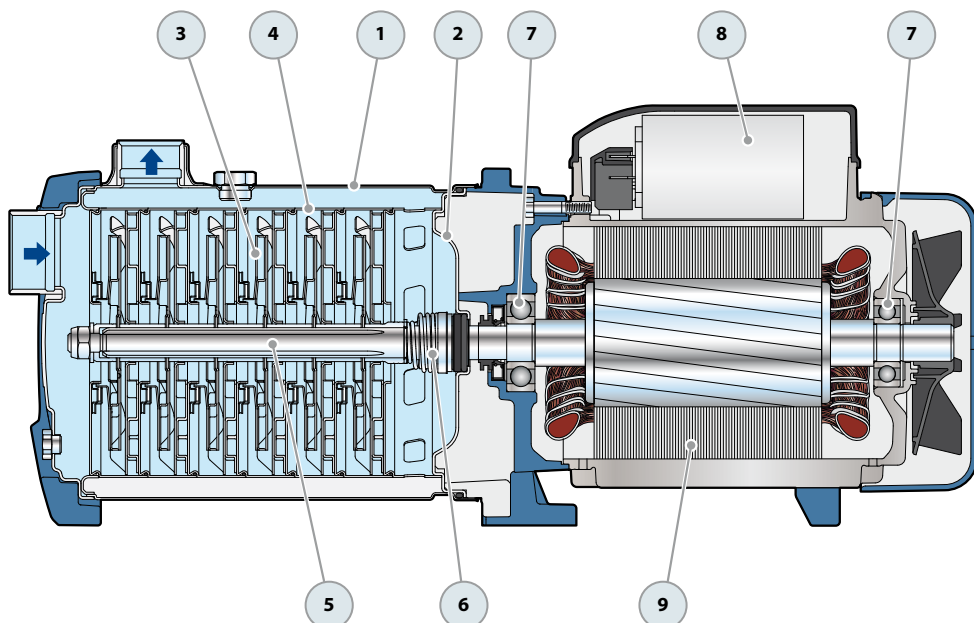
Tolleranza delle curve di prestazione secondo EN ISO 9906 Grado 3B.

▲ Classe di rendimento del motore trifase (IEC 60034-30-1)

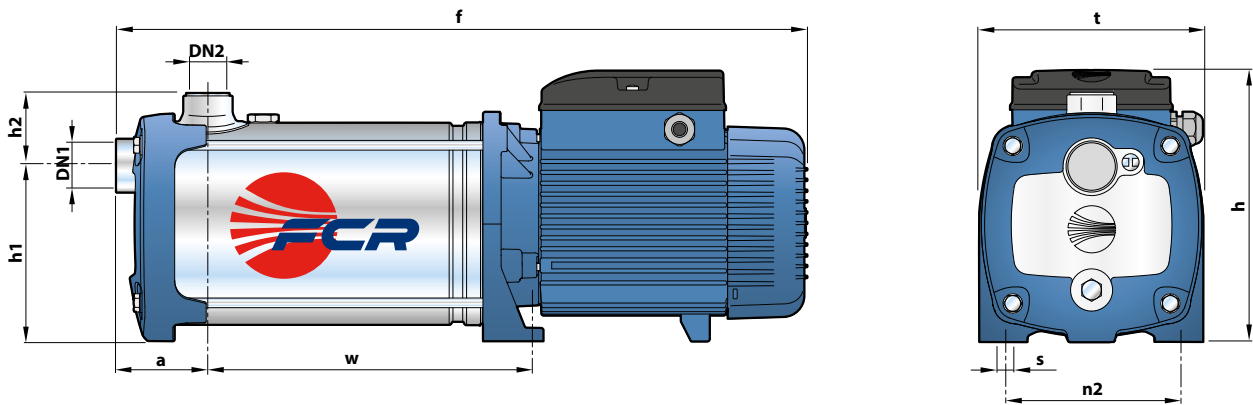
FCR 90-130-200

POS. COMPONENTE CARATTERISTICHE COSTRUTTIVE

1	CORPO POMPA	Acciaio inox AISI 304, provvisto di bocche filettate ISO 228/1				
2	COPERCHIO	Acciaio inox AISI 304				
3	GIRANTI	Acciaio inox AISI 304				
4	DIFFUSORI	Acciaio inox AISI 304				
5	ALBERO MOTORE	Acciaio inox AISI 431				
6	TENUTA MECCANICA	<i>Tenuta</i>	<i>Albero</i>	<i>Materiali</i>		
		<i>Tipo</i>	<i>Diametro</i>	<i>Anello fisso</i>	<i>Anello rotante</i>	<i>Elastomero</i>
		FN-18	Ø 18 mm	Grafite	Ceramica	NBR
7	CUSCINETTI	6304 2RS - C3 / 6204 ZZ - C3E				
8	CONDENSATORE	<i>Elettropompa</i>	<i>Capacità</i>			
		<i>Monofase</i>	<i>(230 V o 240 V)</i>			
		FCRm 90/5 FCRm 130/3 FCRm 200/3	31.5 µF - 450 VL			
		FCRm 90/6 FCRm 130/4 FCRm 200/4	45 µF - 450 VL			
		FCRm 90/7 FCRm 130/5 FCRm 200/5	50 µF - 450 VL			
9	MOTORE ELETTRICO	FCRm: monofase 230 V - 50 Hz con salvamotore termico incorporato nell'avvolgimento. FCR: trifase 230/400 V - 50 Hz. ⇒ Le elettropompe trifase sono equipaggiate con motori ad alto rendimento in classe IE3 (IEC 60034-30-1) - Isolamento: classe F - Protezione: IP X4				



DIMENSIONI E PESI



TIPO		BOCCHIE		DIMENSIONI mm									kg	
Monofase	Trifase	DN1	DN2	a	f	h	h1	h2	t	n2	w	s	1~	3~
FCRm 90/5	FCR 90/5	1 1/4"	1"	75	497	228	145	59	185	145	191	11	20.3	19.8
FCRm 90/6	FCR 90/6				523						217		21.0	21.9
FCRm 90/7	FCR 90/7				569						243		26.0	26.0
FCRm 130/3	FCR 130/3				445						139		18.1	18.1
FCRm 130/4	FCR 130/4				471						165		20.0	20.1
FCRm 130/5	FCR 130/5				517						191		23.7	23.8
-	FCR 130/6				543						217		-	24.8
FCRm 200/3	FCR 200/3				445						139		18.1	18.1
FCRm 200/4	FCR 200/4				471						165		20.0	20.1
FCRm 200/5	FCR 200/5				518						191		23.7	23.6
-	FCR 200/6	543	217	-	24.4									

ASSORBIMENTI

TIPO	TENSIONE	
	230 V	240 V
Monofase		
FCRm 90/5	9.0 A	8.6 A
FCRm 90/6	10.5 A	10.1 A
FCRm 90/7	12.5 A	12.0 A
FCRm 130/3	8.5 A	8.1 A
FCRm 130/4	10.3 A	9.9 A
FCRm 130/5	12.5 A	12.0 A
FCRm 200/3	8.7 A	8.3 A
FCRm 200/4	10.5 A	10.1 A
FCRm 200/5	12.5 A	12.0 A

TIPO	TENSIONE					
	230 V	400 V	690 V	240 V	415 V	720 V
Trifase						
FCR 90/5	6.1 A	3.5 A	2.0 A	5.9 A	3.4 A	1.9 A
FCR 90/6	6.9 A	4.0 A	2.3 A	6.6 A	3.8 A	2.2 A
FCR 90/7	8.3 A	4.8 A	2.8 A	8.0 A	4.6 A	2.7 A
FCR 130/3	5.6 A	3.2 A	1.8 A	5.4 A	3.1 A	1.8 A
FCR 130/4	6.9 A	4.0 A	2.3 A	6.6 A	3.8 A	2.2 A
FCR 130/5	8.7 A	5.0 A	2.9 A	8.3 A	4.8 A	2.8 A
FCR 130/6	9.0 A	5.2 A	3.0 A	8.6 A	5.0 A	2.9 A
FCR 200/3	5.9 A	3.4 A	2.0 A	5.7 A	3.3 A	1.9 A
FCR 200/4	7.3 A	4.2 A	2.4 A	6.9 A	4.0 A	2.3 A
FCR 200/5	8.7 A	5.0 A	2.9 A	8.3 A	4.8 A	2.8 A
FCR 200/6	9.5 A	5.5 A	3.2 A	9.2 A	5.3 A	3.0 A