

FCR 90-130-200

RODETES EN ACERO INOXIDABLE

Electrobombas centrífugas multicelulares

 Agua limpia

 Uso doméstico

 Uso civil



CAMPO DE PRESTACIONES

- Caudal hasta **200 l/min** (12 m³/h)
- Altura manométrica hasta **111 m**

LÍMITES DE USO

- Altura de aspiración manométrica hasta **7 m**
- Temperatura del líquido de **-10 °C** hasta **+90 °C**
- Temperatura ambiente hasta **+40 °C**
- Presión máxima en el cuerpo de la bomba **11 bar**
- Funcionamiento continuo **S1**

EJECUCIÓN Y NORMAS DE SEGURIDAD

EN 60335-1
IEC 60335-1
CEI 61-150

EN 60034-1
IEC 60034-1
CEI 2-3



CERTIFICACIONES

Empresa con sistema de gestión certificado DNV
ISO 9001: CALIDAD

USOS E INSTALACIONES

Son recomendadas para bombear agua limpia, sin partículas abrasivas y líquidos químicamente no agresivos con los materiales que constituyen la bomba.

Por su confiabilidad y silenciosidad encuentran un amplio empleo en el sector doméstico y en particular para la distribución del agua acopladas a pequeños o medianos tanques de presurización, para la irrigación de huertos o jardines, etc.

La instalación se debe realizar en lugares cerrados, bien aireados y protegidos de la intemperie.

PATENTES - MARCAS - MODELOS

- Patente n° EP14755156.8

EJECUCIÓN BAJO PEDIDO

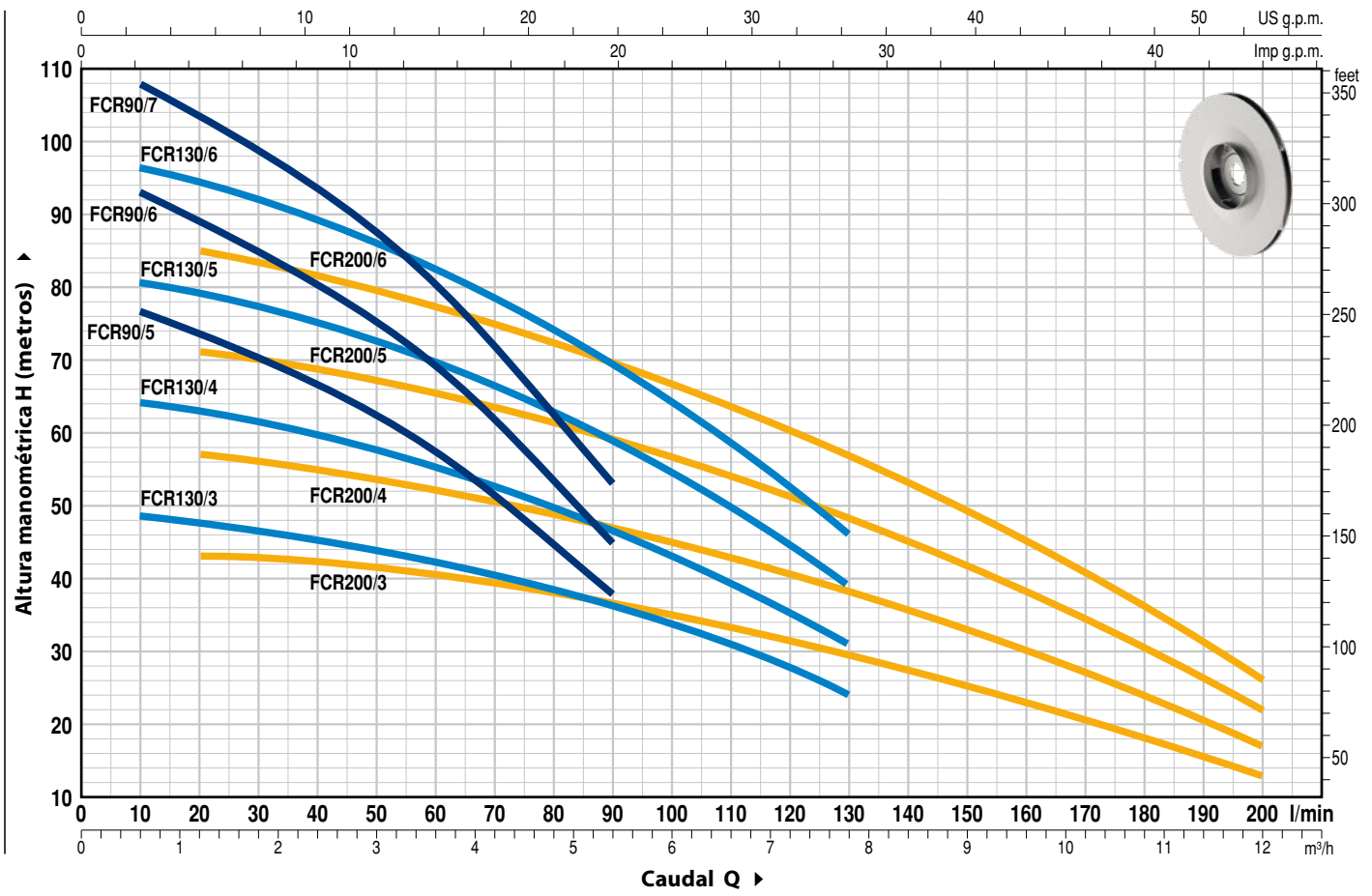
- Cuerpo bomba con bocas roscadas NPT ANSI B 1.20.1
- Sello mecánico especial
- Otros voltajes
- Protección IP X5

GARANTIA

2 años según nuestras condiciones generales de venta

CURVAS Y DATOS DE PRESTACIONES

60 Hz n= 3450 min⁻¹ HS= 0 m



MODELO		POTENCIA (P ₂)		▲	Q	m ³ /h													
Monofásica	Trifásica	kW	HP			0	0.3	0.6	1.2	2.4	3.6	4.8	5.4	6.0	7.8	8.4	9.6	10.8	12.0
					0	5	10	20	40	60	80	90	100	130	140	160	180	200	
FCRm 90/5	FCR 90/5	1.1	1.5	IE3 H metros	80	78	77	74	67	57	45	38							
FCRm 90/6	FCR 90/6	1.5	2		96	94	92	88	80	69	53	45							
FCRm 90/7	FCR 90/7	1.8	2.5		111	110	108	103	93	80	63	53							
FCRm 130/3	FCR 130/3	1.1	1.5		49	49	48.5	47.5	45	42.5	38.5	36	33.5	24					
FCRm 130/4	FCR 130/4	1.5	2		65	65	64	63	60	56	50	47	43	31					
FCRm 130/5	FCR 130/5	1.8	2.5		81	81	80.5	79	75	70	62.5	59	54	39					
-	FCR 130/6	2.2	3		97	97	96.5	94.5	90	83	74.5	69	64	46					
FCRm 200/3	FCR 200/3	1.1	1.5		44	43.5	43.5	43	42	40.5	38	36.5	35	29	27.5	23	18	13	
FCRm 200/4	FCR 200/4	1.5	2		58	57.5	57.5	57	55	52.5	49.5	47	45	38	35.5	30	24	17	
FCRm 200/5	FCR 200/5	1.8	2.5		73	72	71.5	71	69	65.5	62	59	56.5	48	44.5	38	30	22	
-	FCR 200/6	2.2	3		87	86	85.5	85	82	78	73	69	67	57	53	45	36	26	

Q = Caudal H = Altura manométrica total HS = Altura de aspiración

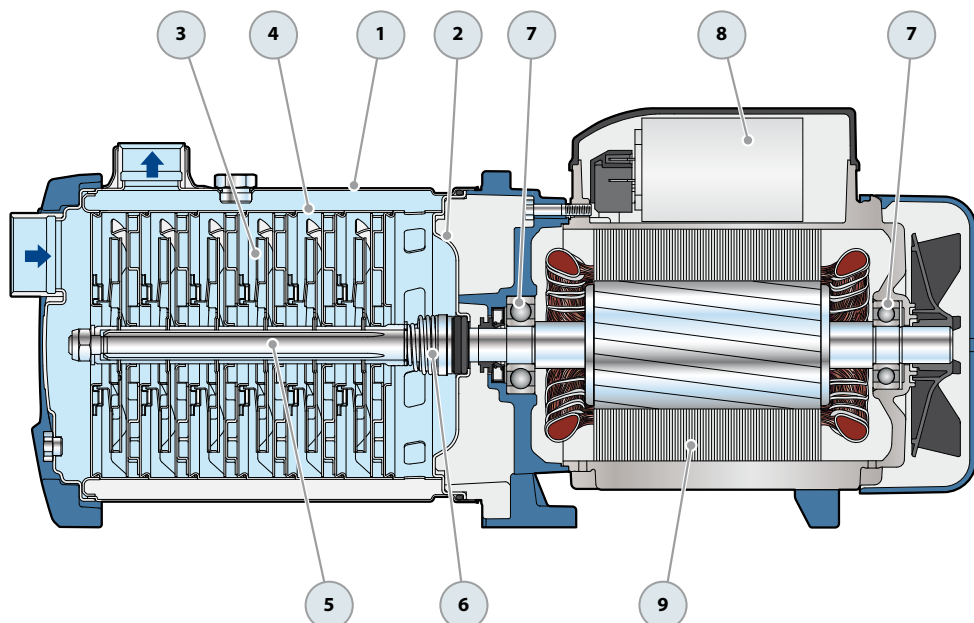
Tolerancia de las curvas de prestación según EN ISO 9906 Grado 3B.

▲ Clase de rendimiento del motor trifásico (IEC 60034-30-1)

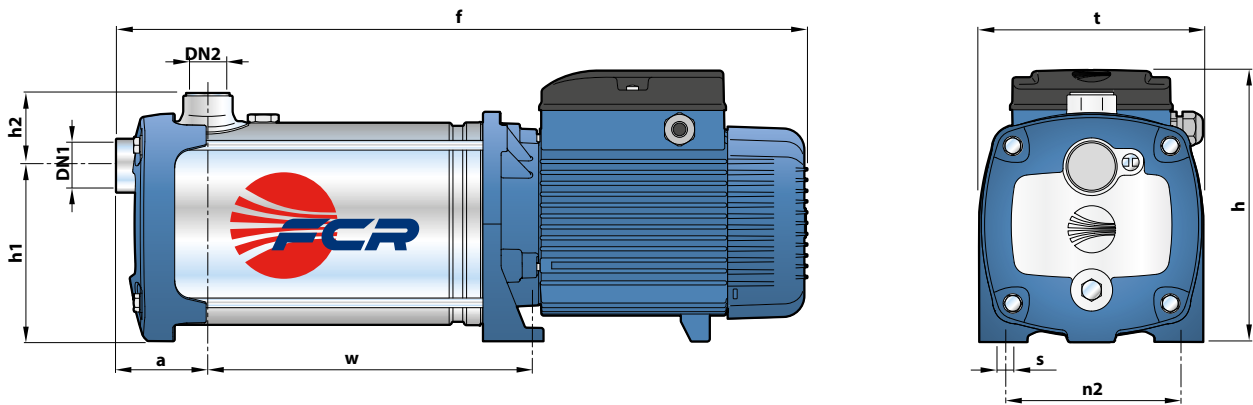
FCR 90-130-200

POS. COMPONENTE CARACTERÍSTICAS CONSTRUCTIVAS

1	CUERPO BOMBA	Acero inoxidable AISI 304 con bocas roscadas ISO 228/1			
2	TAPA	Acero inoxidable AISI 304			
3	RODETES	Acero inoxidable AISI 304			
4	DIFUSORES	Acero inoxidable AISI 304			
5	EJE MOTOR	Acero inoxidable AISI 431			
6	SELLO MECANICO	Sello	Eje	Materiales	
		<i>Modelo</i>	<i>Diámetro</i>	<i>Anillo fijo</i>	<i>Anillo móvil</i> <i>Elastómero</i>
		FN-18	Ø 18 mm	Grafito	Cerámica NBR
7	RODAMIENTOS	6304 2RS - C3 / 6204 ZZ - C3E			
8	CONDENSADOR	Electrobomba	Capacidad		
		<i>Monofásica</i>	<i>(220 V)</i>	<i>(110 V ó 127 V)</i>	
		FCRm 90/5			
		FCRm 130/3	31.5 µF - 450 VL	60 µF - 250 VL	
		FCRm 200/3			
		FCRm 90/6			
		FCRm 130/4	45 µF - 450 VL	80 µF - 250 VL	
		FCRm 200/4			
		FCRm 90/7			
		FCRm 130/5	50 µF - 450 VL	-	
		FCRm 200/5			
9	MOTOR ELÉCTRICO	FCRm: monofásica 220 V - 60 Hz con protección térmica incorporada en el bobinado. FCR: trifásica 220/380 V - 60 Hz o 220/440 V - 60 Hz. → Las electrobombas trifásicas están equipadas con motores de alto rendimiento en clase IE3 (IEC 60034-30-1) – Aislamiento: clase F – Protección: IP X4			



DIMENSIONES Y PESOS



MODELO		BOCAS		DIMENSIONES mm									kg	
Monofásica	Trifásica	DN1	DN2	a	f	h	h1	h2	t	n2	w	s	1~	3~
FCRm 90/5	FCR 90/5	1 1/4"	1"	75	497	228	145	59	185	145	191	11	20.3	19.8
FCRm 90/6	FCR 90/6				523						217		21.0	21.9
FCRm 90/7	FCR 90/7				569						243		26.0	26.0
FCRm 130/3	FCR 130/3				445						139		18.1	18.1
FCRm 130/4	FCR 130/4				471						165		20.0	20.1
FCRm 130/5	FCR 130/5				517						191		23.7	23.8
-	FCR 130/6				543						217		-	24.8
FCRm 200/3	FCR 200/3				445						139		18.1	18.1
FCRm 200/4	FCR 200/4				471						165		20.0	20.1
FCRm 200/5	FCR 200/5				518						191		23.7	23.6
-	FCR 200/6				543						217		-	24.4

CONSUMO EN AMPERIOS

MODELO	TENSIÓN		
	220 V	110 V	127 V
FCRm 90/5	9.3 A	18.5 A	16.1 A
FCRm 90/6	11.0 A	22.0 A	19.1 A
FCRm 90/7	13.0 A	26.0 A	22.5 A
FCRm 130/3	8.5 A	17.0 A	14.7 A
FCRm 130/4	11.0 A	22.0 A	19.1 A
FCRm 130/5	13.0 A	26.0 A	22.5 A
FCRm 200/3	8.6 A	17.2 A	14.8 A
FCRm 200/4	11.0 A	22.0 A	19.1 A
FCRm 200/5	13.0 A	26.0 A	22.5 A

MODELO	TENSIÓN			
	220 V	380 V	220 V	440 V
FCR 90/5	7.0 A	4.0 A	5.5 A	3.5 A
FCR 90/6	7.5 A	4.3 A	7.0 A	4.0 A
FCR 90/7	9.0 A	5.2 A	8.3 A	4.8 A
FCR 130/3	6.0 A	3.4 A	5.2 A	3.2 A
FCR 130/4	7.0 A	4.0 A	5.5 A	3.5 A
FCR 130/5	9.0 A	5.2 A	8.3 A	4.8 A
FCR 130/6	10.0 A	5.8 A	9.6 A	5.6 A
FCR 200/3	7.0 A	4.0 A	5.5 A	3.5 A
FCR 200/4	7.5 A	4.3 A	7.0 A	4.0 A
FCR 200/5	9.0 A	5.2 A	8.3 A	4.8 A
FCR 200/6	10.0 A	5.8 A	9.6 A	5.6 A