

# FCR 90-130-200

RODETES EN ACERO INOXIDABLE

Electrobombas centrífugas multicelulares

 Agua limpia

 Utilizo doméstico

 Utilizo civil



## CAMPO DE PRESTACIONES

- Caudal hasta **200 l/min** (12 m<sup>3</sup>/h)
- Altura manométrica hasta **111 m**

## LÍMITES DE UTILIZO

- Altura de aspiración manométrica hasta **7 m**
- Temperatura del líquido de **-10 °C** hasta **+90 °C**
- Temperatura ambiente hasta **+40 °C**
- Presión máxima en el cuerpo de la bomba **11 bar**
- Funcionamiento continuo **S1**

## EJECUCION Y NORMAS DE SEGURIDAD

EN 60335-1  
IEC 60335-1  
CEI 61-150

EN 60034-1  
IEC 60034-1  
CEI 2-3



## CERTIFICACIONES

Empresa con sistema de gestión certificado DNV  
ISO 9001: CALIDAD



## UTILIZOS E INSTALACIONES

Son recomendadas para bombear agua limpia, sin partículas abrasivas y líquidos químicamente no agresivos con los materiales que constituyen la bomba.

Por su confiabilidad y silenciosidad encuentran un amplio empleo en el sector doméstico y en particular para la distribución del agua acopladas a pequeños o medianos tanques de presurización, para la irrigación de huertos o jardines, etc.

La instalación se debe realizar en lugares cerrados, bien aireados y protegidos de la intemperie.

## PATENTES - MARCAS - MODELOS

- Patente n° EP14755156.8

## EJECUCION BAJO PEDIDO

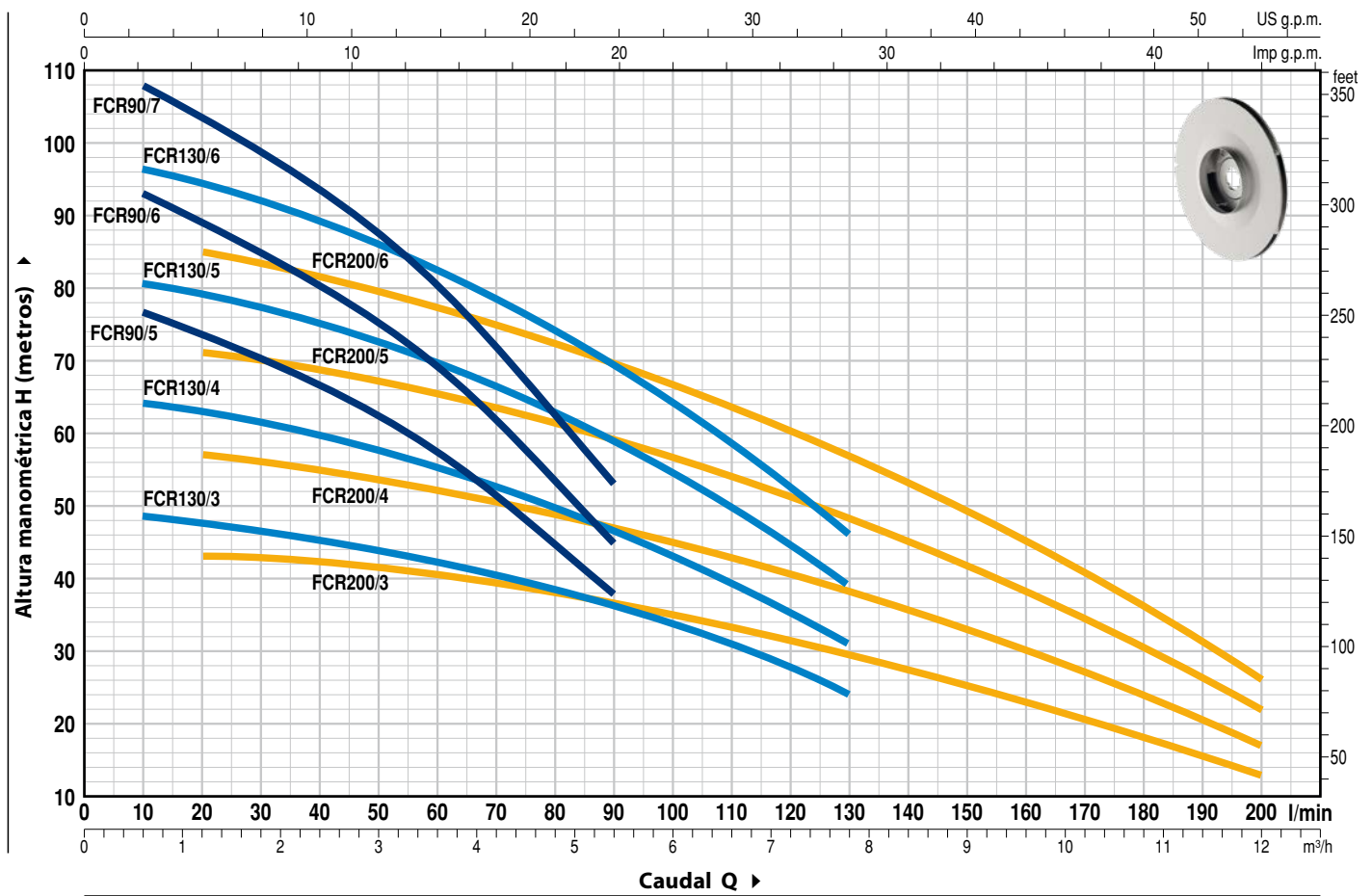
- Sello mecánico especial
- Otros voltajes o frecuencia 60 Hz
- Protección IP X5

## GARANTIA

2 años según nuestras condiciones generales de venta

### CURVAS Y DATOS DE PRESTACIONES

50 Hz n= 2900 min<sup>-1</sup> HS= 0 m



MODELO		POTENCIA (P <sub>2</sub> )		▲	Q	m <sup>3</sup> /h														
Monofásica	Trifásica	kW	HP			0	0.3	0.6	1.2	2.4	3.6	4.8	5.4	6.0	7.8	8.4	9.6	10.8	12.0	
					0	5	10	20	40	60	80	90	100	130	140	160	180	200		
FCRm 90/5	FCR 90/5	1.1	1.5	IE3	H metros	80	78	77	74	67	57	45	38							
FCRm 90/6	FCR 90/6	1.5	2			96	94	92	88	80	69	53	45							
FCRm 90/7	FCR 90/7	1.8	2.5			111	110	108	103	93	80	63	53							
FCRm 130/3	FCR 130/3	1.1	1.5			49	49	48.5	47.5	45	42.5	38.5	36	33.5	24					
FCRm 130/4	FCR 130/4	1.5	2			65	65	64	63	60	56	50	47	43	31					
FCRm 130/5	FCR 130/5	1.8	2.5			81	81	80.5	79	75	70	62.5	59	54	39					
-	FCR 130/6	2.2	3			97	97	96.5	94.5	90	83	74.5	69	64	46					
FCRm 200/3	FCR 200/3	1.1	1.5			44	43.5	43.5	43	42	40.5	38	36.5	35	29	27.5	23	18	13	
FCRm 200/4	FCR 200/4	1.5	2			58	57.5	57.5	57	55	52.5	49.5	47	45	38	35.5	30	24	17	
FCRm 200/5	FCR 200/5	1.8	2.5			73	72	71.5	71	69	65.5	62	59	56.5	48	44.5	38	30	22	
-	FCR 200/6	2.2	3	87	86	85.5	85	82	78	73	69	67	57	53	45	36	26			

Q = Caudal H = Altura manométrica total HS = Altura de aspiración

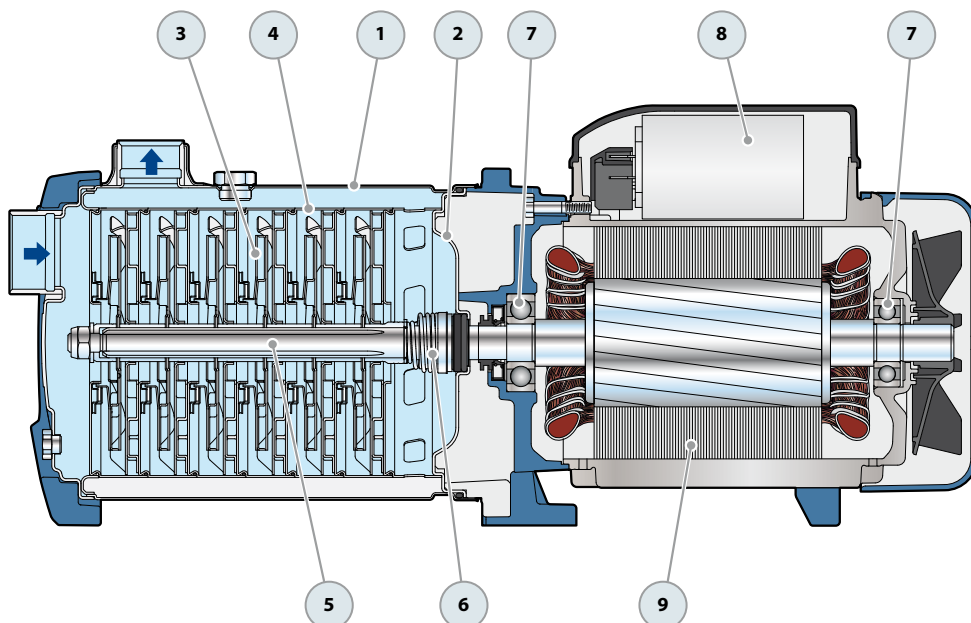
Tolerancia de las curvas de prestación según EN ISO 9906 Grado 3B.

▲ Clase de rendimiento del motor trifásico (IEC 60034-30-1)

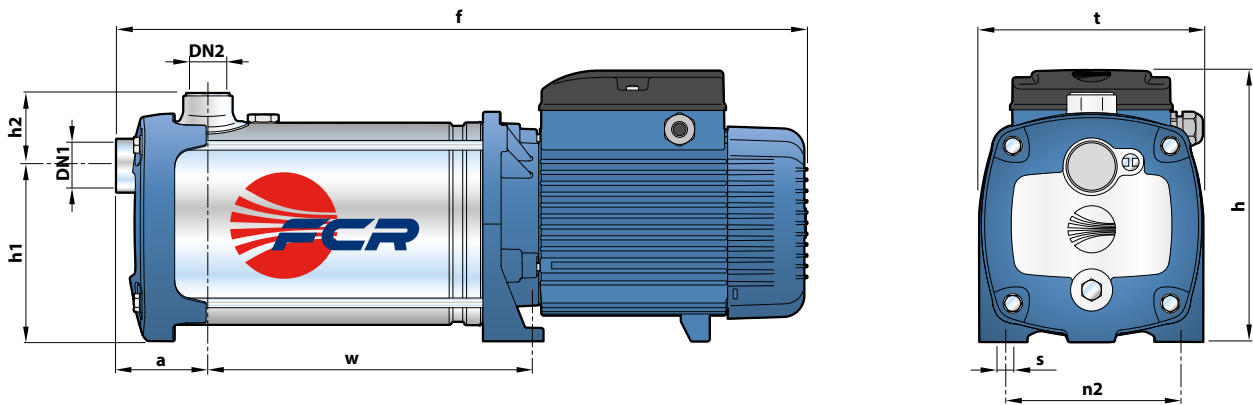
# FCR 90-130-200

## POS. COMPONENTE CARACTERISTICAS CONSTRUCTIVAS

1	<b>CUERPO BOMBA</b>	Acero inoxidable AISI 304 con bocas roscadas ISO 228/1			
2	<b>TAPA</b>	Acero inoxidable AISI 304			
3	<b>RODETES</b>	Acero inoxidable AISI 304			
4	<b>DIFUSORES</b>	Acero inoxidable AISI 304			
5	<b>EJE MOTOR</b>	Acero inoxidable AISI 431			
6	<b>SELLO MECANICO</b>	<b>Sello</b>	<b>Eje</b>	<b>Materiales</b>	
		<i>Modelo</i>	<i>Diámetro</i>	<i>Anillo fijo</i>	<i>Anillo móvil</i>
		<b>FN-18</b>	<b>Ø 18 mm</b>	Grafito	Cerámica
					<i>Elastómero</i>
					NBR
7	<b>RODAMIENTOS</b>	<b>6304 2RS - C3 / 6204 ZZ - C3E</b>			
8	<b>CONDENSADOR</b>	<b>Electrobomba</b>	<b>Capacidad</b>		
		<i>Monofásica</i>	<i>(230 V o 240 V)</i>	<i>(110 V)</i>	
		<b>FCRm 90/5</b>			
		<b>FCRm 130/3</b>	<b>31.5 µF - 450 VL</b>	<b>60 µF - 250 VL</b>	
		<b>FCRm 200/3</b>			
		<b>FCRm 90/6</b>			
		<b>FCRm 130/4</b>	<b>45 µF - 450 VL</b>	<b>80 µF - 250 VL</b>	
		<b>FCRm 200/4</b>			
		<b>FCRm 90/7</b>			
		<b>FCRm 130/5</b>	<b>50 µF - 450 VL</b>	<b>-</b>	
		<b>FCRm 200/5</b>			
9	<b>MOTOR ELECTRICO</b>	<b>FCRm:</b> monofásica 230 V - 50 Hz con protección térmica incorporada en el bobinado. <b>FCm:</b> trifásica 230/400 V - 50 Hz. <b>⇒ Las electrobombas trifásicas están equipadas con motores de alto rendimiento en clase IE3 (IEC 60034-30-1)</b> – Aislamiento: clase F – Protección: IP X4			



## DIMENSIONES Y PESOS



MODELO		BOCAS		DIMENSIONES mm									kg	
Monofásica	Trifásica	DN1	DN2	a	f	h	h1	h2	t	n2	w	s	1~	3~
FCRm 90/5	FCR 90/5	1 1/4"	1"	75	497	228	145	59	185	145	191	11	20.3	19.8
FCRm 90/6	FCR 90/6				523						217		21.0	21.9
FCRm 90/7	FCR 90/7				569						243		26.0	26.0
FCRm 130/3	FCR 130/3				445						139		18.1	18.1
FCRm 130/4	FCR 130/4				471						165		20.0	20.1
FCRm 130/5	FCR 130/5				517						191		23.7	23.8
-	FCR 130/6				543						217		-	24.8
FCRm 200/3	FCR 200/3				445						139		18.1	18.1
FCRm 200/4	FCR 200/4				471						165		20.0	20.1
FCRm 200/5	FCR 200/5				518						191		23.7	23.6
-	FCR 200/6				543						217		-	24.4

## CONSUMO EN AMPERIOS

MODELO	TENSION		
	230 V	240 V	110 V
<b>Monofásica</b>	230 V	240 V	110 V
FCRm 90/5	9.0 A	8.6 A	18.0 A
FCRm 90/6	10.5 A	10.1 A	21.0 A
FCRm 90/7	12.5 A	12.0 A	-
FCRm 130/3	8.5 A	8.1 A	17.0 A
FCRm 130/4	10.3 A	9.9 A	26.0 A
FCRm 130/5	12.5 A	12.0 A	-
FCRm 200/3	8.7 A	8.3 A	17.4 A
FCRm 200/4	10.5 A	10.1 A	21.0 A
FCRm 200/5	12.5 A	12.0 A	-

MODELO	TENSION					
	230 V	400 V	690 V	240 V	415 V	720 V
<b>Trifásica</b>	230 V	400 V	690 V	240 V	415 V	720 V
FCR 90/5	6.1 A	3.5 A	2.0 A	5.9 A	3.4 A	1.9 A
FCR 90/6	6.9 A	4.0 A	2.3 A	6.6 A	3.8 A	2.2 A
FCR 90/7	8.3 A	4.8 A	2.8 A	8.0 A	4.6 A	2.7 A
FCR 130/3	5.6 A	3.2 A	1.8 A	5.4 A	3.1 A	1.8 A
FCR 130/4	6.9 A	4.0 A	2.3 A	6.6 A	3.8 A	2.2 A
FCR 130/5	8.7 A	5.0 A	2.9 A	8.3 A	4.8 A	2.8 A
FCR 130/6	9.0 A	5.2 A	3.0 A	8.6 A	5.0 A	2.9 A
FCR 200/3	5.9 A	3.4 A	2.0 A	5.7 A	3.3 A	1.9 A
FCR 200/4	7.3 A	4.2 A	2.4 A	6.9 A	4.0 A	2.3 A
FCR 200/5	8.7 A	5.0 A	2.9 A	8.3 A	4.8 A	2.8 A
FCR 200/6	9.5 A	5.5 A	3.2 A	9.2 A	5.3 A	3.0 A