

FCR 90-130-200

EDELSTAHL LAUFRÄDER

Mehrstufige Kreiselpumpen

 Sauberes Wasser

 Häusliche Anwendung

 Gewerbliche Anwendung



LEISTUNGSBEREICH

- Durchfluss bis zu **200 l/min** (12 m³/h)
- Förderhöhe bis zu **111 m**

EINSATZBEREICH

- Manometrische Saughöhe bis zu **7 m**
- Temperatur der zu fördernden Flüssigkeit von **-10 °C bis +90 °C**
- Umgebungstemperatur bis zu **+40 °C**
- Max. Betriebsdruck: **11 bar**
- Dauerbetrieb Klasse **S1**

BAU UND SICHERHEITS NORMEN

EN 60335-1
IEC 60335-1
CEI 61-150

EN 60034-1
IEC 60034-1
CEI 2-3



ZERTIFIZIERUNGEN

Unternehmen mit DNV zertifiziertem
Managementsystem ISO 9001: QUALITÄT



INSTALLATION UND ANWENDUNG

Geeignet für sauberes Wasser und Flüssigkeiten, die gegenüber den Materialien, aus denen die Pumpe besteht, nicht chemisch aggressiv sind. Aufgrund ihrer Geräuschlosigkeit werden diese Pumpen häufig in Haushaltsanwendungen wie der Verteilung von Wasser in Kombination mit kleinen und mittleren Ausdehnungsbehältern sowie zur Bewässerung von Gärten und Obstplantagen etc. eingesetzt.

Die Pumpe sollte in einer geschlossenen Umgebung installiert werden oder vor Witterungseinflüssen geschützt werden.

PATENTE - MARKEN - MODELLE

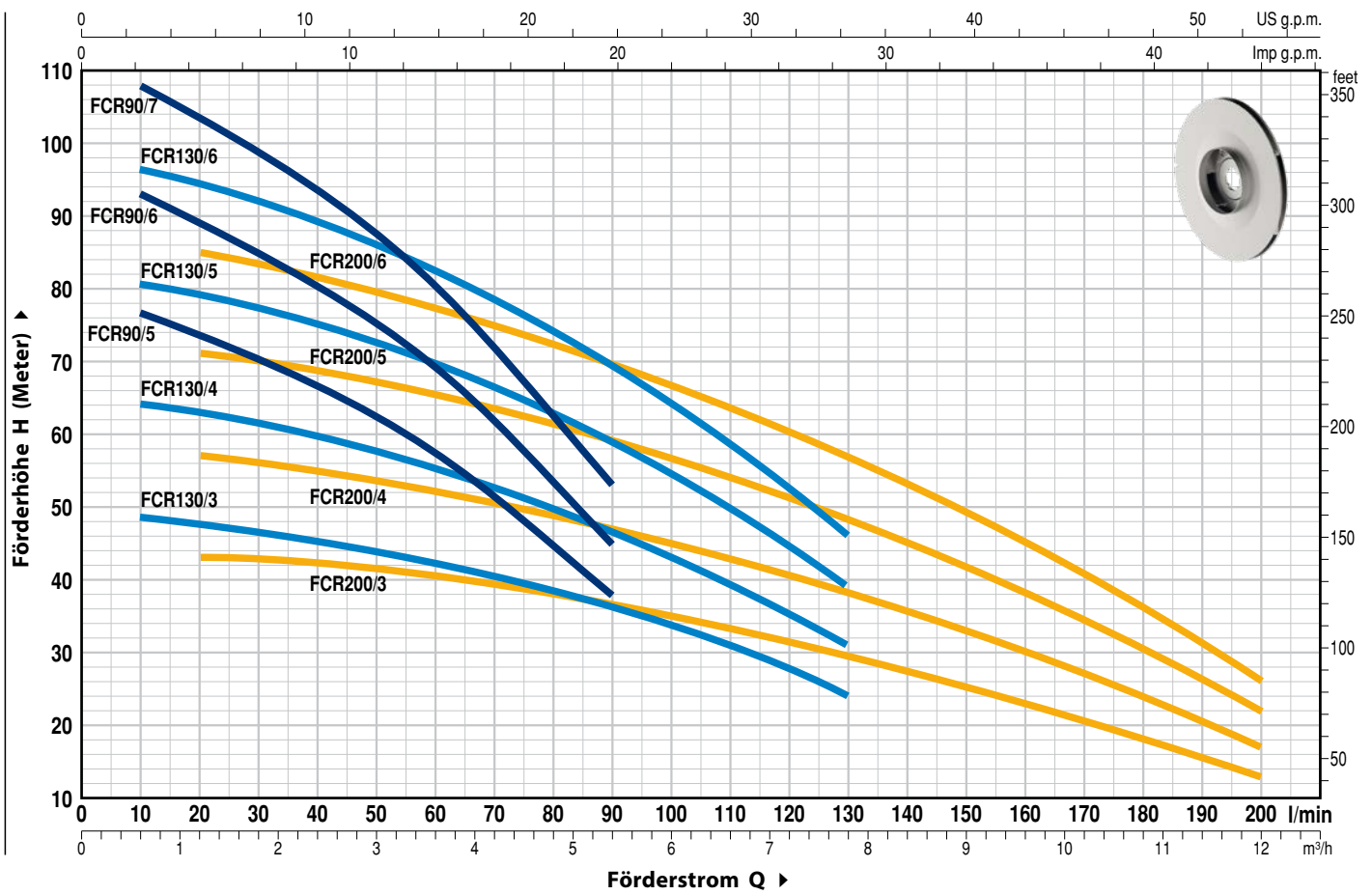
- Patent Nr. EP14755156.8

OPTIONEN AUF ANFRAGE

- Spezielle Gleitringdichtungen
- Andere Spannungen oder 60 Hz Frequenz
- IPX5 Schutzklasse

KENNLINIEN UND LEISTUNGSDATEN

50 Hz n = 2900 min⁻¹ HS = 0 m



MODELL		LEISTUNG (P ₂)		Q	m ³ /h													
Einphasig	Dreiphasig	kW	HP ▲		0	0.3	0.6	1.2	2.4	3.6	4.8	5.4	6.0	7.8	8.4	9.6	10.8	12.0
				l/min	0	5	10	20	40	60	80	90	100	130	140	160	180	200
FCRm 90/5	FCR 90/5	1.1	1.5	IE3 H Meter	80	78	77	74	67	57	45	38						
FCRm 90/6	FCR 90/6	1.5	2		96	94	92	88	80	69	53	45						
FCRm 90/7	FCR 90/7	1.8	2.5		111	110	108	103	93	80	63	53						
FCRm 130/3	FCR 130/3	1.1	1.5		49	49	48.5	47.5	45	42.5	38.5	36	33.5	24				
FCRm 130/4	FCR 130/4	1.5	2		65	65	64	63	60	56	50	47	43	31				
FCRm 130/5	FCR 130/5	1.8	2.5		81	81	80.5	79	75	70	62.5	59	54	39				
-	FCR 130/6	2.2	3		97	97	96.5	94.5	90	83	74.5	69	64	46				
FCRm 200/3	FCR 200/3	1.1	1.5		44	43.5	43.5	43	42	40.5	38	36.5	35	29	27.5	23	18	13
FCRm 200/4	FCR 200/4	1.5	2		58	57.5	57.5	57	55	52.5	49.5	47	45	38	35.5	30	24	17
FCRm 200/5	FCR 200/5	1.8	2.5		73	72	71.5	71	69	65.5	62	59	56.5	48	44.5	38	30	22
-	FCR 200/6	2.2	3		87	86	85.5	85	82	78	73	69	67	57	53	45	36	26

Q = Förderstrom H = Manometrische Förderhöhe HS = Saughöhe

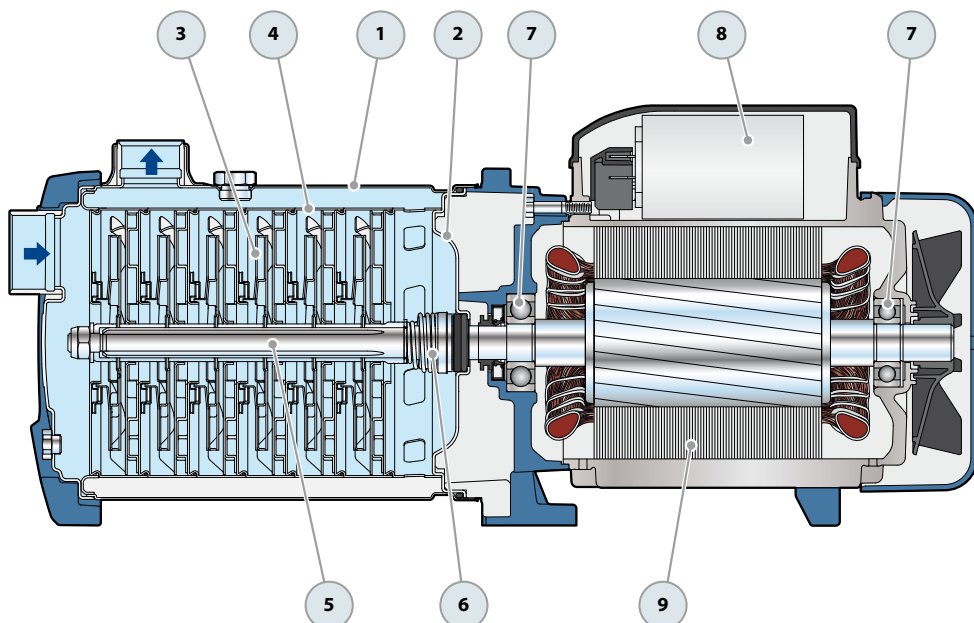
Kennlinientoleranz gemäß EN ISO 9906 Grad 3B

▲ Dreiphasen Motoren mit Energieeffizienzklasse (IEC 60034-30-1)

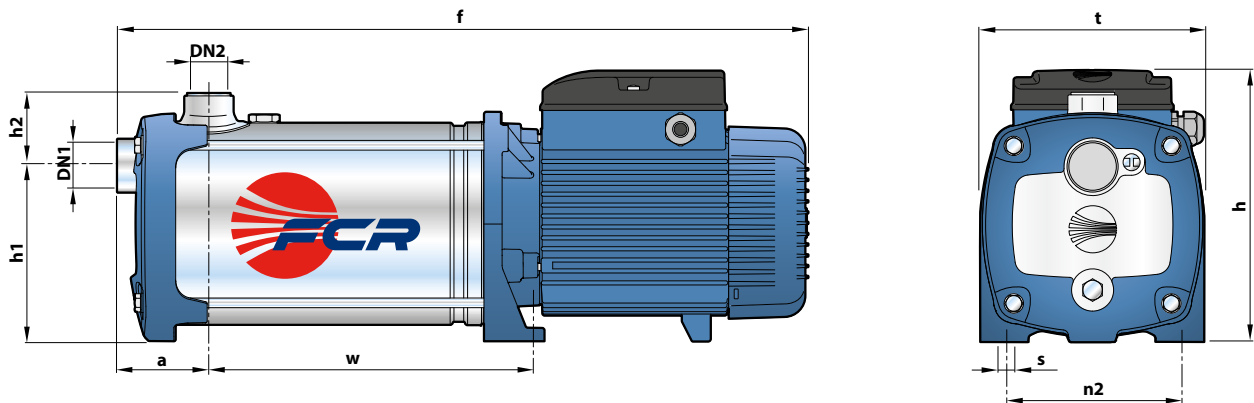
FCR 90-130-200

POS. BESTANDTEILE KONSTRUKTIONSMERKMALE

1	PUMPEN GEHÄUSE	Edelstahl AISI 304 mit Gewindeanschlüssen gemäß ISO 228/1				
2	GEHÄUSE RÜCKPLATTE	Edelstahl AISI 304				
3	LAUFRÄDER	Edelstahl AISI 304				
4	DIFFUSOR	Edelstahl AISI 304				
5	MOTORWELLE	Edelstahl AISI 431				
6	GLEITRINGDICHTUNG	<i>Dichtung</i>	<i>Welle</i>	<i>Materialien</i>		
		<i>Modell</i>	<i>Durchmesser</i>	<i>Fester Ring</i>	<i>Rotierender Ring</i>	<i>Elastomer</i>
		FN-18	Ø 18 mm	Graphit	Keramik	NBR
7	LAGER	6304 2RS - C3 / 6204 ZZ - C3E				
8	KONDENSATOR	<i>Pumpe</i>	<i>Kapazität</i>			
		<i>Einphasig</i>	<i>(230 V or 240 V)</i>	<i>(110 V)</i>		
		FCRm 90/5	31.5 µF - 450 VL	60 µF - 250 VL		
		FCRm 130/3				
		FCRm 200/3				
FCRm 90/6	45 µF - 450 VL	80 µF - 250 VL				
FCRm 130/4						
FCRm 200/4						
FCRm 90/7	50 µF - 450 VL	-				
FCRm 130/5						
FCRm 200/5						
9	ELEKTROMOTOR	FCRm: Einphasig 230 V - 50 Hz mit einem in der Wicklung integrierten thermischen Überlastschutz. FCR: Dreiphasig 230/400 V - 50 Hz. → Die Dreiphasen-Pumpen sind mit Hochleistungsmotoren ausgestattet: Klasse IE3 (IEC 60034-30-1) – Isolierung: Klasse F – Schutzart: IP X4				



ABMESSUNGEN UND GEWICHT



MODELL		STUTZEN		ABMESSUNGEN mm									kg	
Einphasig	Dreiphasig	DN1	DN2	a	f	h	h1	h2	t	n2	w	s	1~	3~
FCRm 90/5	FCR 90/5	1 1/4"	1"	75	497	228	145	59	185	145	191	11	20.3	19.8
FCRm 90/6	FCR 90/6				523						217		21.0	21.9
FCRm 90/7	FCR 90/7				569						243		26.0	26.0
FCRm 130/3	FCR 130/3				445						139		18.1	18.1
FCRm 130/4	FCR 130/4				471						165		20.0	20.1
FCRm 130/5	FCR 130/5				517						191		23.7	23.8
-	FCR 130/6				543						217		-	24.8
FCRm 200/3	FCR 200/3				445						139		18.1	18.1
FCRm 200/4	FCR 200/4				471						165		20.0	20.1
FCRm 200/5	FCR 200/5				518						191		23.7	23.6
-	FCR 200/6				543						217		-	24.4

STROMAUFNAHME

MODELL	SPANNUNG		
	230 V	240 V	110 V
Einphasig	230 V	240 V	110 V
FCRm 90/5	9.0 A	8.6 A	18.0 A
FCRm 90/6	10.5 A	10.1 A	21.0 A
FCRm 90/7	12.5 A	12.0 A	-
FCRm 130/3	8.5 A	8.1 A	17.0 A
FCRm 130/4	10.3 A	9.9 A	26.0 A
FCRm 130/5	12.5 A	12.0 A	-
FCRm 200/3	8.7 A	8.3 A	17.4 A
FCRm 200/4	10.5 A	10.1 A	21.0 A
FCRm 200/5	12.5 A	12.0 A	-

MODELL	SPANNUNG					
	230 V	400 V	690 V	240 V	415 V	720 V
Dreiphasig	230 V	400 V	690 V	240 V	415 V	720 V
FCR 90/5	6.1 A	3.5 A	2.0 A	5.9 A	3.4 A	1.9 A
FCR 90/6	6.9 A	4.0 A	2.3 A	6.6 A	3.8 A	2.2 A
FCR 90/7	8.3 A	4.8 A	2.8 A	8.0 A	4.6 A	2.7 A
FCR 130/3	5.6 A	3.2 A	1.8 A	5.4 A	3.1 A	1.8 A
FCR 130/4	6.9 A	4.0 A	2.3 A	6.6 A	3.8 A	2.2 A
FCR 130/5	8.7 A	5.0 A	2.9 A	8.3 A	4.8 A	2.8 A
FCR 130/6	9.0 A	5.2 A	3.0 A	8.6 A	5.0 A	2.9 A
FCR 200/3	5.9 A	3.4 A	2.0 A	5.7 A	3.3 A	1.9 A
FCR 200/4	7.3 A	4.2 A	2.4 A	6.9 A	4.0 A	2.3 A
FCR 200/5	8.7 A	5.0 A	2.9 A	8.3 A	4.8 A	2.8 A
FCR 200/6	9.5 A	5.5 A	3.2 A	9.2 A	5.3 A	3.0 A