

FCR 80-100

Mehrstufige Kreiselpumpen



MADE IN ITALY

 **PEDROLLO**[®]
the spring of life

FCR 80-100

Mehrstufige Kreiselpumpen

 Sauberes Wasser

 Für häusliche Anwendungen

 Für gewerbliche Anwendungen



※ INSTALLATION UN ANWENDUNG

Aufgrund ihres laufruhigen Betriebs und geringen Energieverbrauchs werden diese Pumpen für die Versorgung, Druckerhöhung und Verteilung von Wasser in Kombination mit Ausdehnungsbehältern, Bewässerungssystemen usw. empfohlen.

※ EFFIZIENT

Dank hohem hydraulischem Wirkungsgrad und geringen Investitions- und Instandhaltungskosten reduzieren die Elektropumpen **FCR** den Stromverbrauch erheblich.

※ LAUFRUHIGER BETRIEB

Die mehrstufige Bauweise sorgt für eine deutliche Reduzierung des Betriebsgeräuschs. Der neu konzipierte Elektromotor ist auch für den Betrieb mit Inverter ausgelegt und bietet einen gleichmäßigen und geräuscharmen Betrieb.

※ KOMPAKT

Die Elektropumpen **FCR** sind sehr platzsparend und gestatten eine problemlose Installation auch bei engen Einbaubedingungen.

LEISTUNGSBEREICH

- Förderstrom bis **130 l/min** (7.8 m³/h)
- Förderhöhe bis **67 m**

EINSATZBEREICH

- Manometrische Saughöhe bis zu **7 m**
- Temperatur der zu fördernden Flüssigkeit von **-10 °C** bis **+60 °C**
- Umgebungstemperatur bis zu **+40 °C**
- Max. Betriebsdruck Pumpengehäuse **7 bar**
- Dauerbetrieb Klasse **S1**

INSTALLATION UN ANWENDUNG

Geeignet für die Verwendung mit sauberem Wasser und Flüssigkeiten, die gegenüber den Materialien, aus denen die Pumpe besteht, nicht chemisch aggressiv sind.

Aufgrund ihrer Zuverlässigkeit und Laufruhe werden diese Pumpen häufig in häuslichen und gewerblichen Anwendungen eingesetzt, z. B. zur Verteilung von Wasser in Kombination mit kleinen und mittleren Ausdehnungsbehältern, zur Bewässerung von Gemüse- und Ziergärten usw.

Die Pumpe sollte in einer geschlossenen gut belüfteten Umgebung installiert oder zumindest vor Witterungseinflüssen geschützt werden.

OPTIONEN AUF ANFRAGE

- Spezielle Gleitringdichtung
- Andere Spannungswerte oder Frequenz 60 Hz
- WRAS-zertifizierte Elektropumpen



GEWÄHRLEISTUNG

2 Jahre gemäß unseren Allgemeinen Geschäftsbedingungen

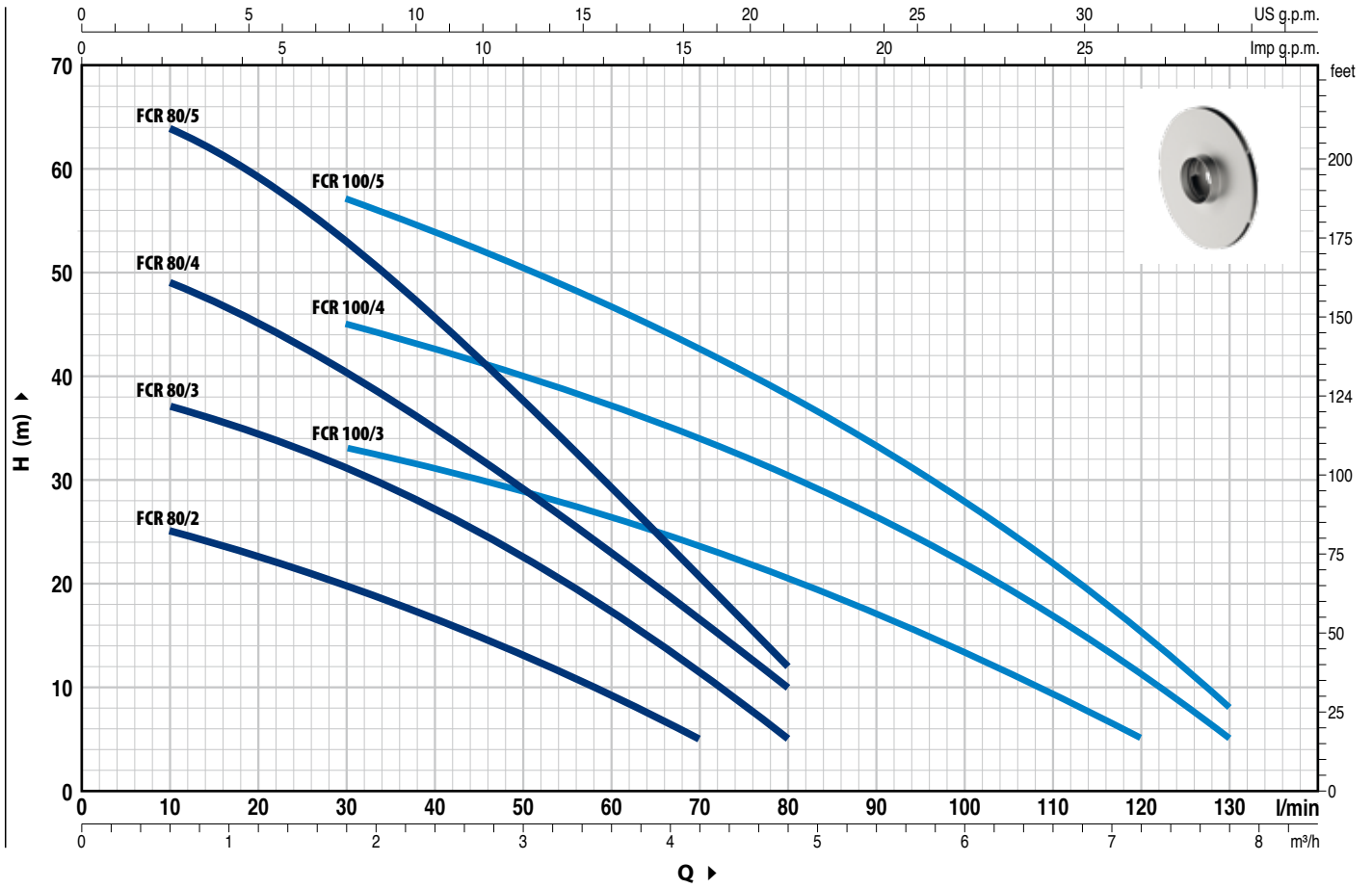
FCR 80-100

Mehrstufige Kreiselpumpen



KENNLINIEN UND LEISTUNGSDATEN

50 Hz n= 2900 min⁻¹ HS= 0 m



MODELL		LEISTUNG (P ₂)		Q	m ³ /h																		
Einphasig	Dreiphasig	kW	PS		0	0.3	0.6	0.9	1.2	1.5	1.8	2.4	3.0	3.6	4.2	4.8	5.4	6.0	6.6	7.2	7.8		
				▲	0	5	10	15	20	25	30	40	50	60	70	80	90	100	110	120	130		
FCRm 80/2	FCR 80/2	0.37	0.50	IE3	H Meter	27	26	25	24	22.5	21	20	16.5	13	9	5							
FCRm 80/3	FCR 80/3	0.45	0.60			40	38	37	36	34.5	33	31	27	22.5	17	11	5						
FCRm 80/4	FCR 80/4	0.55	0.75			52	50	49	47	44.5	42	40	34	28.5	22.5	16	10						
FCRm 80/5	FCR 80/5	0.75	1			67	66	64	62	59	56	53	45.5	37.5	29.5	20.5	12						
FCRm 100/3	FCR 100/3	0.55	0.75			38	37	36	35	34.5	33.5	33	31	28	26	23	20	17	13.5	10	5		
FCRm 100/4	FCR 100/4	0.75	1			50	50	49	48	47	46	45	42	39.5	37	34	30.5	26.5	22	17	11	5	
FCRm 100/5	FCR 100/5	1.1	1.5			63	62	61.5	60.5	59.5	58	57	53.5	50.5	46.5	42.5	38	33	28	22	15	8	

Q = Förderstrom H = Manometrische Gesamtförderhöhe HS = Saughöhe

Toleranz der Leistungskennlinien gemäß EN ISO 9906 Grad 3B.

▲ Wirkungsgradklasse des Drehmotors (IEC 60034-30-1)

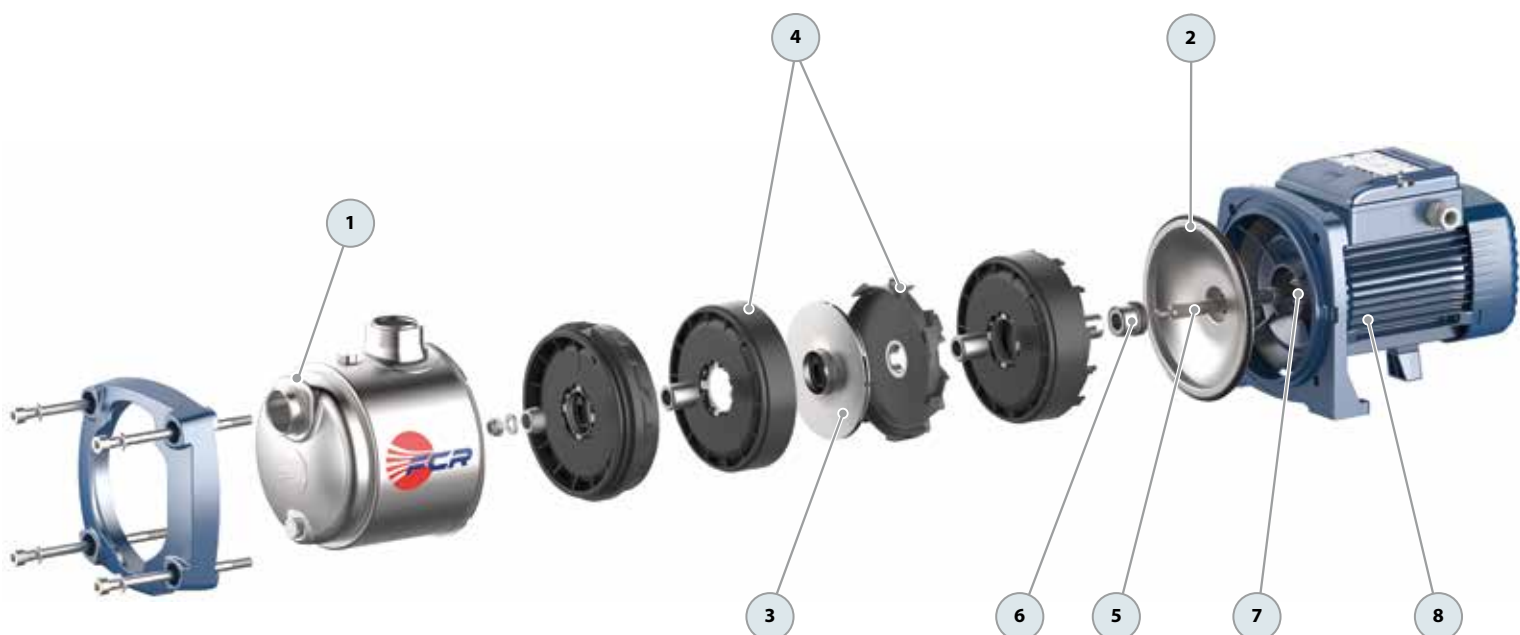
COMPANY WITH
QUALITY SYSTEM
CERTIFIED BY DNV GL
= ISO 9001 =



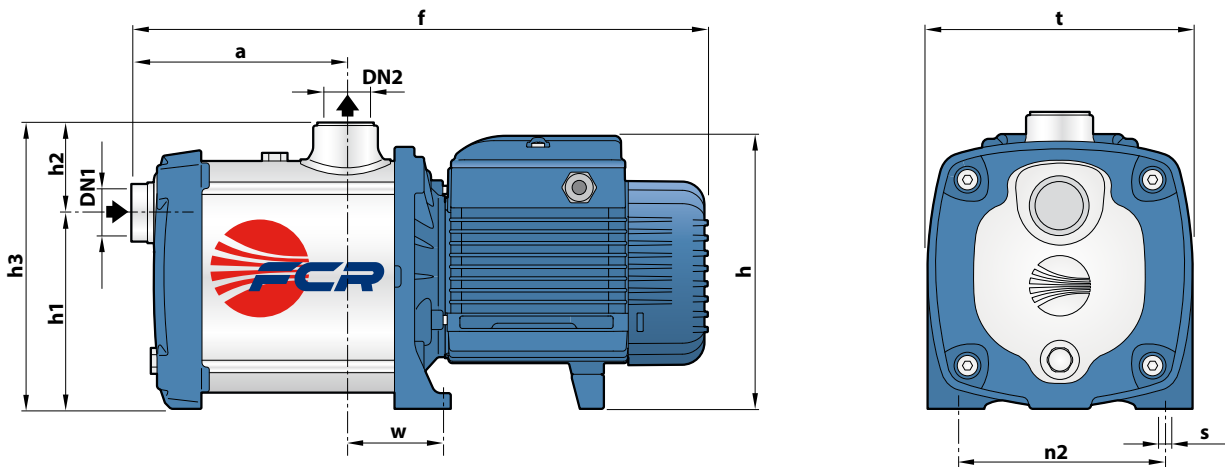
FCR 80-100

Mehrstufige Kreiselpumpen

POS.	BAUTEIL	KONSTRUKTIONSMERKMALE				
1	PUMPENGEHÄUSE	Edelstahl AISI 304, mit Gewindeanschlüssen gemäß ISO 228/1				
2	GEHÄUSE RÜCKWAND	Edelstahl AISI 304				
3	LAUFRÄDER	Edelstahl AISI 304				
4	DIFFUSOR	Noryl mit Anti-Verschleiss-Ring				
5	WELLE	Edelstahl AISI 431				
6	GLEITRINGDICHTUNG	<i>Dichtung Modell</i>	<i>Welle Durchmesser</i>	<i>Material</i>		
		AR-13	Ø 13 mm	<i>Stationärer Ring</i>	<i>Rotierender Ring</i>	<i>Elastomer</i>
		Keramik	Graphit	NBR		
7	LAGER	<i>Elektropumpe</i>	<i>Modell</i>			
		FCR 80/2 FCR 80/3 FCR 80/4 FCR 100/3	6202 ZZ - C3 / 6201 ZZ			
		FCR 100/4 FCR 80/5 FCR 100/5	6203 ZZ / 6203 ZZ			
8	ELEKTROMOTOR	FCRm: einphasig 230 V - 50 Hz mit in der Wicklung integriertem thermischem Überlastschutz. FCR: dreiphasig 230/400 V - 50 Hz. ⇒ Die dreiphasigen Elektropumpen sind mit Hochleistungsmotoren in Klasse IE3 ausgestattet (IEC 60034-30-1) – Isolation: Klasse F – Schutzklasse: IP X4				



ABMESSUNGEN UND GEWICHT



MODELL		STUTZEN		ABMESSUNGEN mm										kg	
Einphasig	Dreiphasig	DN1	DN2	a	f	h	h1	h2	h3	t	n2	w	s	1~	3~
FCRm 80/2	FCR 80/2	1"	1"	107	333	171	122	56	178	160	125	56.5	9	7.3	7.3
FCRm 80/3	FCR 80/3					189								8.5	8.5
FCRm 80/4	FCR 80/4			358	8.6	8.6									
FCRm 80/5	FCR 80/5			377	9.7	9.8									
FCRm 100/3	FCR 100/3			107	333	171								9.1	8.4
FCRm 100/4	FCR 100/4			132	377	189								12.2	10.6
FCRm 100/5	FCR 100/5													11.4	10.7

(*) h=221 mm bei einphasiger Ausführung bei 110 V

STROMAUFNAHME

MODELL	SPANNUNG	
Einphasig	230 V	240 V
FCRm 80/2	2.2 A	2.2 A
FCRm 80/3	3.2 A	3.2 A
FCRm 80/4	3.9 A	3.7 A
FCRm 80/5	5.5 A	5.3 A
FCRm 100/3	4.1 A	3.9 A
FCRm 100/4	5.8 A	5.6 A
FCRm 100/5	6.8 A	6.5 A

MODELL	SPANNUNG					
Dreiphasig	230 V	400 V	690 V	240 V	415 V	720 V
FCR 80/2	1.7 A	1.0 A	0.6 A	1.7 A	1.0 A	0.6 A
FCR 80/3	2.5 A	1.5 A	0.9 A	2.4 A	1.4 A	0.8 A
FCR 80/4	3.4 A	2.0 A	1.2 A	3.3 A	1.9 A	1.1 A
FCR 80/5	4.3 A	2.5 A	1.4 A	4.2 A	2.4 A	1.4 A
FCR 100/3	3.4 A	2.0 A	1.2 A	3.3 A	1.9 A	1.1 A
FCR 100/4	4.0 A	2.3 A	1.3 A	3.8 A	2.2 A	1.3 A
FCR 100/5	4.3 A	2.5 A	1.4 A	4.2 A	2.4 A	1.4 A

KONDENSATOREN

MODELL	KAPAZITÄT
Einphasig	(230 V oder 240 V)
FCRm 80/2	10 µF - 450 VL
FCRm 80/3	12.5 µF - 450 VL
FCRm 80/4	14 µF - 450 VL
FCRm 80/5	20 µF - 450 VL
FCRm 100/3	14 µF - 450 VL
FCRm 100/4	20 µF - 450 VL
FCRm 100/5	25 µF - 450 VL

KONDENSATOREN EN 60252-1/A1



PEDROLLO Deutschland GmbH

Eduard-Rhein-Straße 46, 53639 Königswinter, Deutschland

Telefon: +49 2244/84192-90

info@pedrollo.de - www.pedrollo.de

MADE IN ITALY

Z-DPL90086DE