

Elettropompe normalizzate "EN 733" in acciaio inox

 Acque pulite

 Uso industriale



CAMPO DELLE PRESTAZIONI

- Portata fino a **2200 l/min** (132 m³/h)
- Prevalenza fino a **38 m**

LIMITI D'IMPIEGO

- Altezza d'aspirazione manometrica fino a **7 m**
- Temperatura del liquido da **-10 °C** fino a **+90 °C**
- Temperatura ambiente da **-10 °C** fino a **+40 °C**
- Pressione max. nel corpo pompa **10 bar** (PN10)
- Servizio continuo **S1**

ESECUZIONE E NORME DI SICUREZZA

EN 60335-1
IEC 60335-1
CEI 61-150

EN 60034-1
IEC 60034-1
CEI 2-3



Dimensioni corpo pompa secondo: **EN 733**

REGOLAMENTO (UE) N. 547/2012

CERTIFICAZIONI

Azienda con sistema di gestione certificato DNV
ISO 9001: QUALITÀ



UTILIZZI E INSTALLAZIONI

- Approvvigionamento idrico
- Pressurizzazione
- Irrigazione
- Circolazione acqua in impianti di climatizzazione
- Impianti di lavaggio
- Impianti antincendio
- Industria
- Agricoltura

Sono consigliate per pompare liquidi aggressivi puliti e chimicamente compatibili con i materiali costituenti la pompa. L'installazione è da effettuarsi in luoghi chiusi ben arieggiati o comunque protetti dalle intemperie.

ESECUZIONI A RICHIESTA

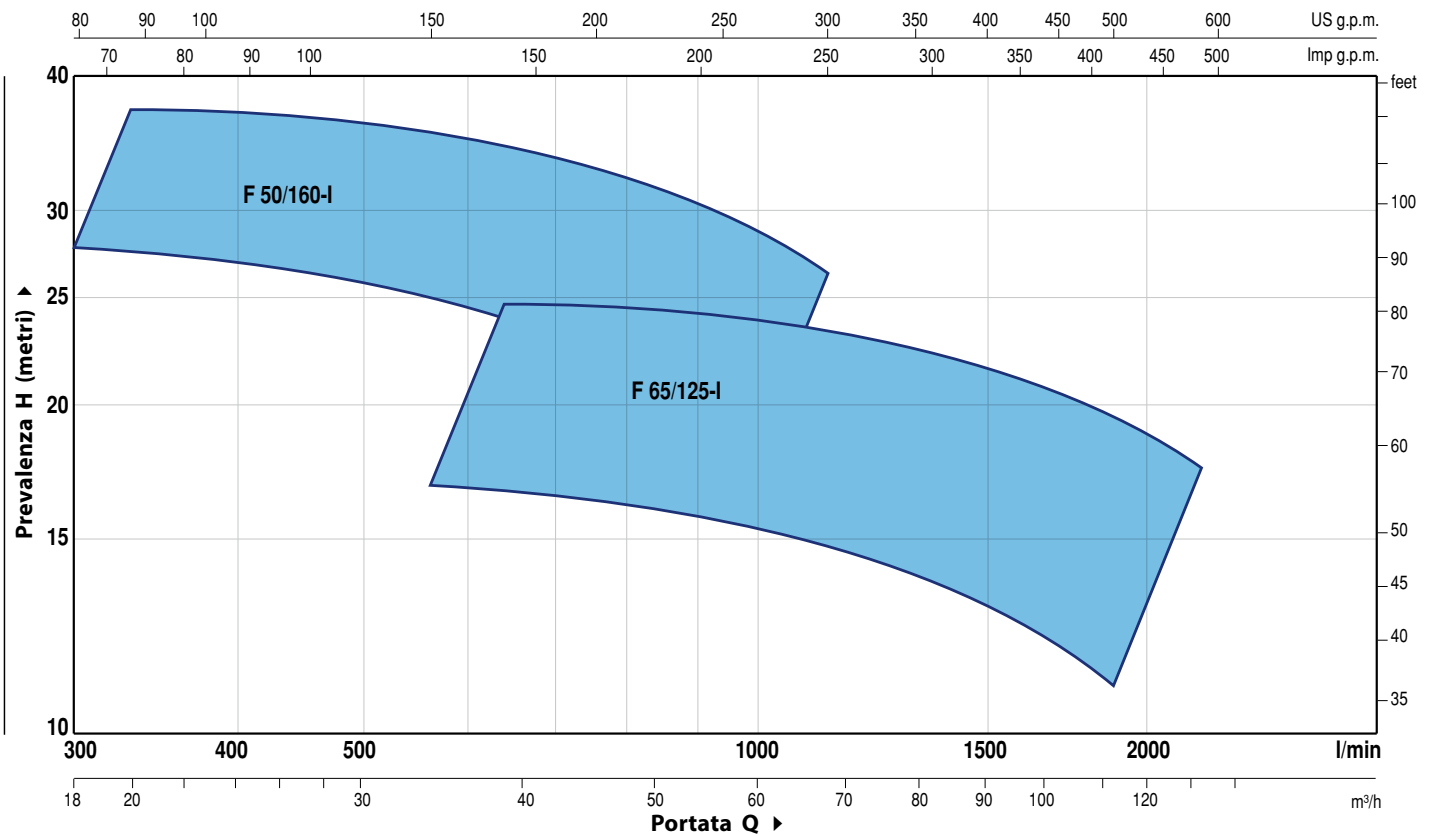
- Tenuta meccanica speciale
- Altre tensioni o frequenza a 60 Hz
- Per liquidi con temperature più alte o più basse
- Per ambienti con temperature più alte o più basse

GARANZIA

2 anni secondo le nostre condizioni generali di vendita

CAMPO DI PRESTAZIONI

50 Hz n = 2900 min⁻¹



DATI DI PRESTAZIONI

50 Hz n = 2900 min⁻¹

TIPO Trifase	POTENZA (P ₂)		▲	PRESTAZIONI	
	kW	HP		Q l/min	H metri
F 50/160C-I	4	5.5	IE3	300 – 1000	27 – 16
F 50/160B-I	5.5	7.5		300 – 1100	32 – 21
F 50/160A-I	7.5	10		300 – 1100	37 – 27
F 65/125C-I	4	5.5	IE3	600 – 1800	16 – 11
F 65/125B-I	5.5	7.5		600 – 2000	18 – 13
F 65/125A-I	7.5	10		600 – 2200	23 – 18

Q = Portata

H = Prevalenza manometrica totale

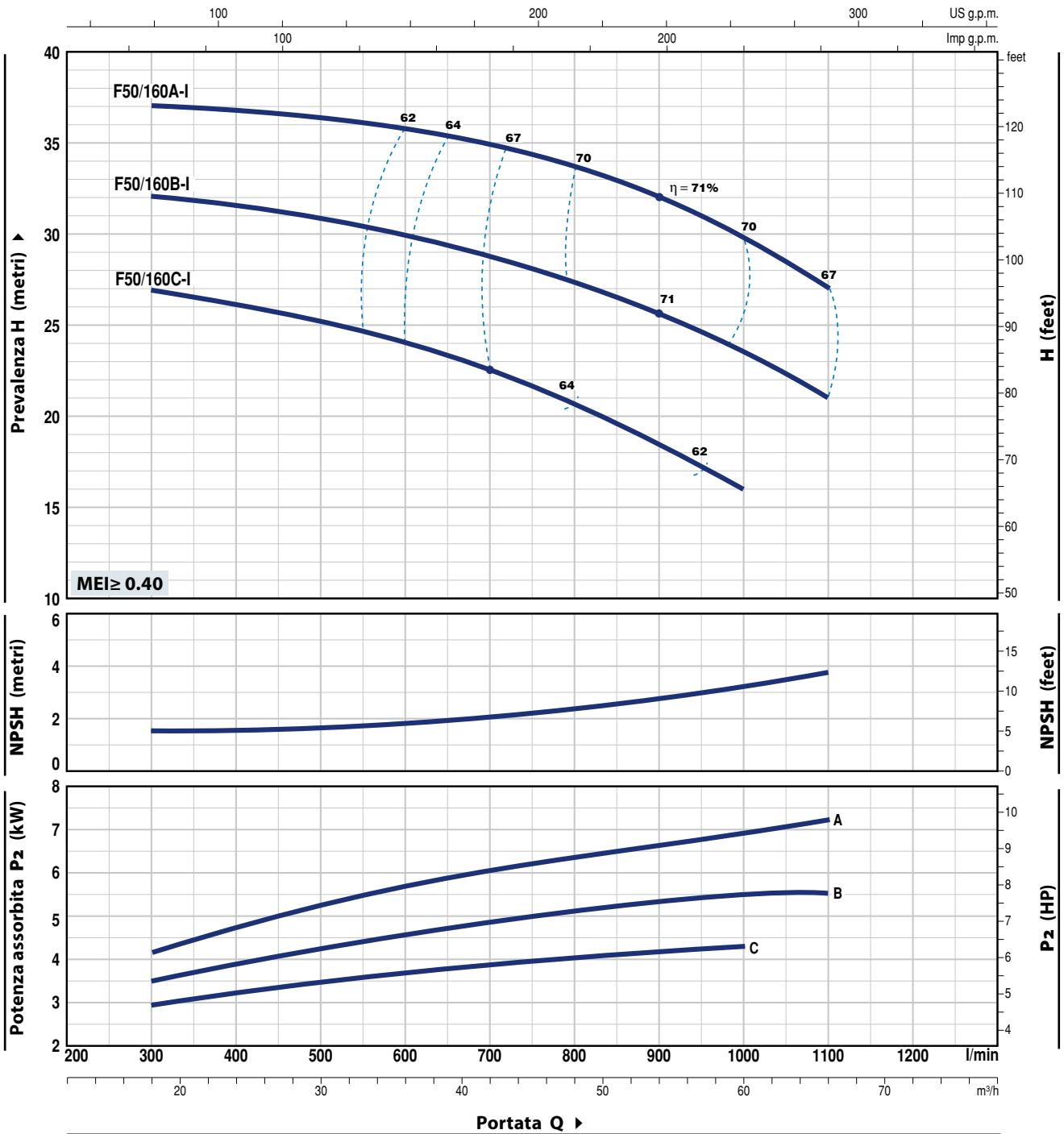
Tolleranza delle curve di prestazioni secondo EN ISO 9906 Grado 3B.

▲ Classe di rendimento del motore trifase (IEC 60034-30-1)

F50/160-I

CURVE E DATI DI PRESTAZIONE

50 Hz n = 2900 min⁻¹ HS = 0 m



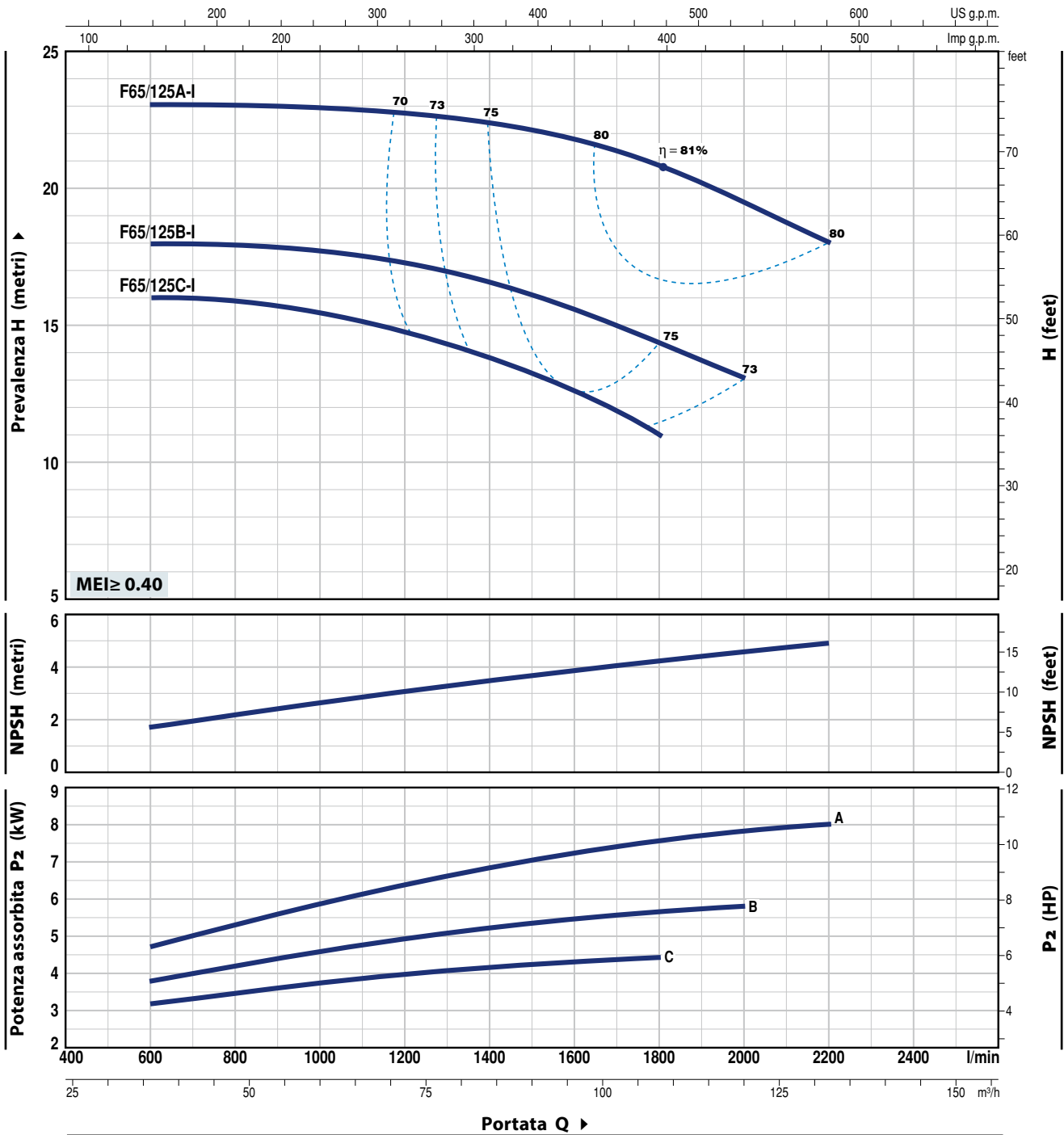
TIPO Trifase	POTENZA (P ₂)		Q m ³ /h l/min	0	18	24	30	36	42	48	54	60	66
	kW	HP		0	300	400	500	600	700	800	900	1000	1100
F 50/160C-I	4	5.5	H metri	27	27	26.5	25	24.5	23	20	18.5	16	
F 50/160B-I	5.5	7.5		33	32	31.7	31	30	29	27	26	24	21
F 50/160A-I	7.5	10		38	37	36.8	36.5	36	34	33	32	30	27

Q = Portata H = Prevalenza manometrica totale HS = Altezza di aspirazione

Tolleranza delle curve di prestazione secondo EN ISO 9906 Grado 3B.

CURVE E DATI DI PRESTAZIONE

50 Hz n = 2900 min⁻¹ HS = 0 m



TIPO	POTENZA (P ₂)		Q	Flow Rate (Q)												
	kW	HP		0	36	48	60	72	84	96	108	120	132			
Trifase			l/min	0	600	800	1000	1200	1400	1600	1800	2000	2200			
F 65/125C-I	4	5.5	H metri	16	16	16	15.5	14.5	13.5	12.5	11					
F 65/125B-I	5.5	7.5		18	18	18	18	17	16.5	15.5	14.5	13				
F 65/125A-I	7.5	10		23	23	23	23	22.5	22.5	22	21	19.5	18			

Q = Portata H = Prevalenza manometrica totale HS = Altezza di aspirazione

Tolleranza delle curve di prestazione secondo EN ISO 9906 Grado 3B.

POS. COMPONENTE CARATTERISTICHE COSTRUTTIVE

1 CORPO POMPA Acciaio inox AISI 316, provvisto di bocche di aspirazione e di mandata flangiate

2 COPERCHIO Acciaio inox AISI 316

3 GIRANTE Acciaio inox AISI 316

4 ALBERO MOTORE Acciaio inox AISI 316L

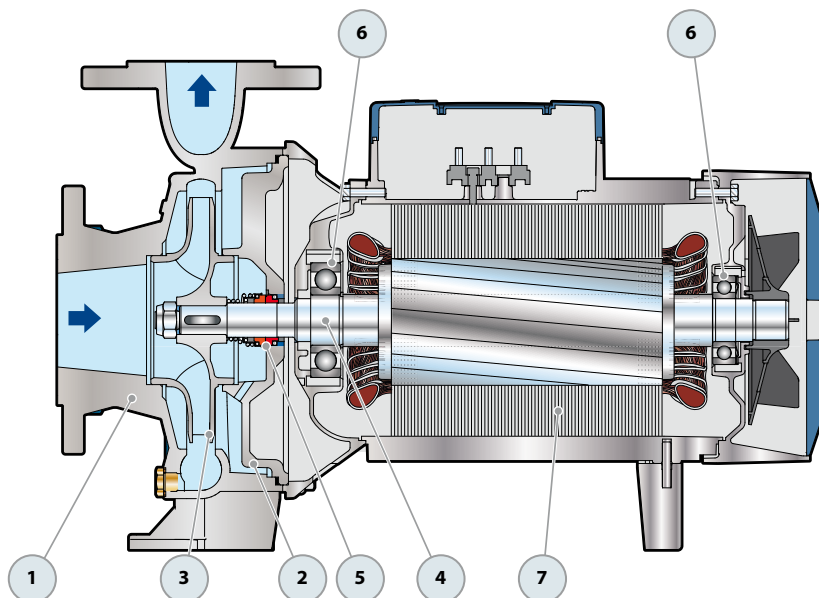
5	TENUTA MECCANICA	<i>Elettropompa</i>	<i>Tenuta</i>	<i>Albero</i>	<i>Materiali</i>		
		<i>Tipo</i>	<i>Tipo</i>	<i>Diametro</i>	<i>Anello fisso</i>	<i>Anello rotante</i>	<i>Elastomero</i>
		F50/160-I F65/125-I	FN-24SV	Ø 24 mm	Carburo di silicio	Carburo di silicio	Viton

6	CUSCINETTI	<i>Elettropompa</i>	<i>Tipo</i>
			F50/160-I F65/125-I

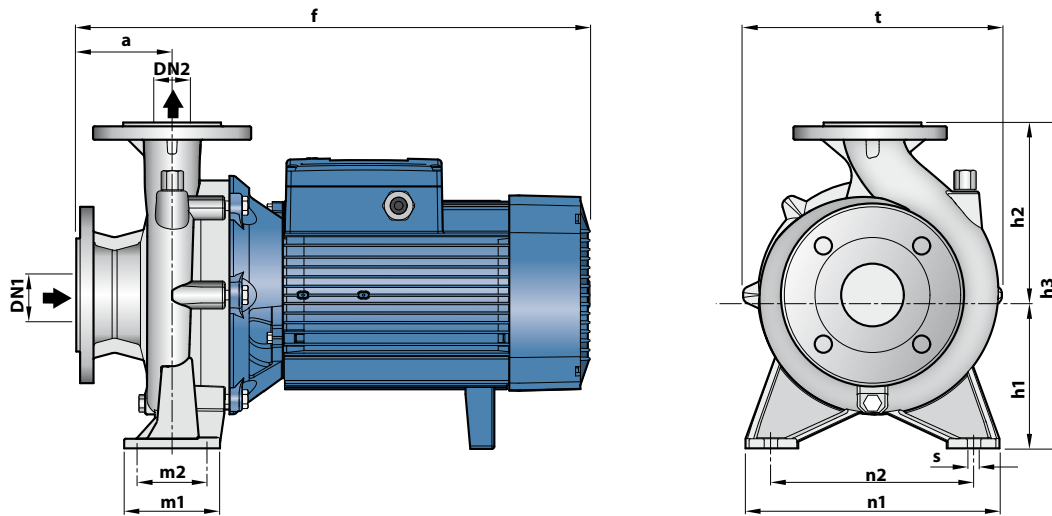
7 MOTORE ELETTRICO F: trifase 230/400 V - 50 Hz per 4 kW
400/690 V - 50 Hz da 5.5 a 7.5 kW

➔ **Le elettropompe sono equipaggiate con motori ad alto rendimento in classe IE3 (IEC 60034-30-1)**

- Isolamento: classe F
- Protezione: IP 55



DIMENSIONI E PESI



TIPO	DIMENSIONI mm												kg 3~	
	DN1	DN2	a	f	h3	h1	h2	t	n2	n1	m1	m2		s
F 50/160C-I	65	50	100	489	340	160	180	269	212	265	100	70	14	50.2
F 50/160B-I				535										54.0
F 50/160A-I				511										65.5
F 65/125C-I	80	65	100	511	340	160	180	291	212	280	125	95	14	62.6
F 65/125B-I				557										67.7
F 65/125A-I				557										72.9

ASSORBIMENTI

TIPO	TENSIONE		
	230-240 V	400-415 V	690-720 V
F 50/160C-I	15.8 A	9.1 A	5.3 A
F 50/160B-I	-	12.3 A	7.1 A
F 50/160A-I	-	15.5 A	8.9 A
F 65/125C-I	17.3 A	10.0 A	5.8 A
F 65/125B-I	-	12.0 A	7.0 A
F 65/125A-I	-	16.5 A	9.5 A