

# EP

Elektronischer Pumpenschutz



**MADE IN ITALY**

 **PEDROLLO**<sup>®</sup>  
the spring of life

## PRODUKTBESCHREIBUNG

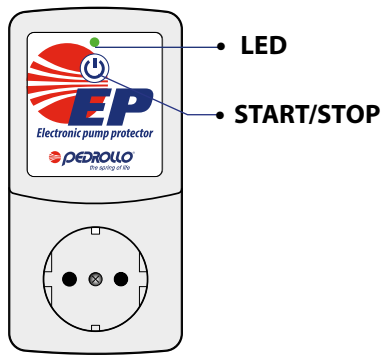
Die **EP** schützt die Pumpe, indem diese bei Trockenlauf, Überstrom, zu hoher oder zu niedriger Spannung, automatisch abgeschaltet wird.

## TECHNISCHE DATEN


Einphasige Versorgungsspannung	<b>110/230 Vac</b>
Zulässige Spannungsschwankungen	<b>± 10%</b>
Frequenz	<b>50-60 Hz</b>
Max. Stromstärke Pumpenmotor	<b>10 A</b>
Betriebstemperatur	<b>min 5 °C   max 45 °C</b>
Maximale Umgebungstemperatur	<b>55 °C</b>

COMPANY WITH  
QUALITY SYSTEM  
CERTIFIED BY DNV GL  
= ISO 9001 =





## BEDIENFELD

- Taste  mit den Funktionen **START/STOP**, Selbstlernfunktion und Alarmrückstellung.
- Mehrfarbiges **LED** Licht. Blinkt und ändert die Farbe je nach Status des Geräts.

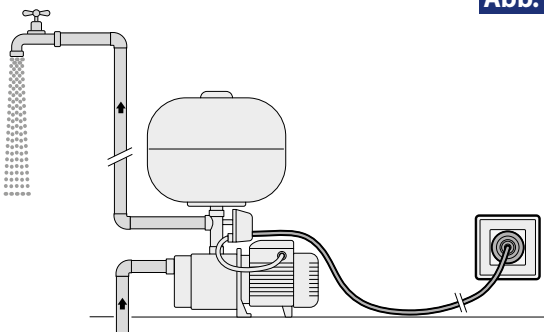


Abb. 1

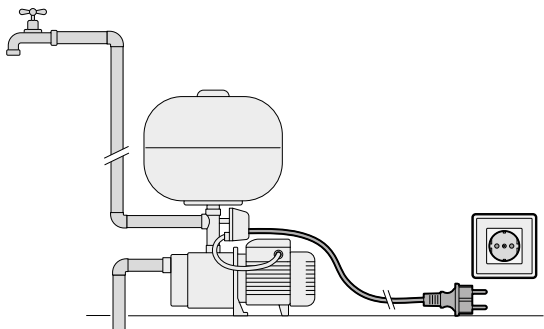


Abb. 2

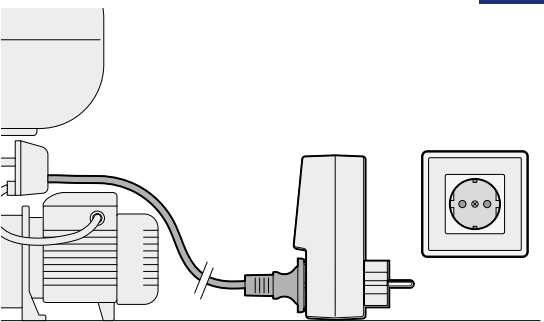


Abb. 3

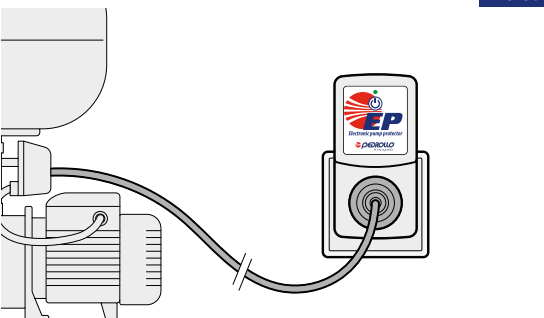









Abb. 4

Beschreibung LED Licht	Bedeutung LED Licht
 <b>Licht aus</b>	Gerät abgeschaltet
 <b>GRÜNE Warnleuchte</b>	Gerät eingeschaltet
 <b>BLAUE Warnleuchte</b>	Gerät arbeitet ordnungsgemäß
 <b>Blinkt ROT Warnleuchte</b>	Trockenlauf
 <b>ROTE Warnleuchte</b>	Überstrom
 <b>GELBE Warnleuchte</b>	Spannung/Spannung zu niedrig
 <b>Kontinuierlicher Wechsel in Warnlichtfarbe</b>	Selbstlernphase (ASSISTENT)

## INSTALLATION UND BETRIEB

Nachdem Sie die korrekte Funktion des Wassersystems überprüft haben, gehen Sie wie folgt vor:

- Lassen Sie die Pumpe bei geöffneter Entnahmestelle laufen (**Abb.1**).
- Ziehen Sie den Stecker des Netzkabels der Pumpe aus der Steckdose, lassen Sie die Entnahmestelle offen und entleeren Sie das System vollständig (**Abb. 2**).
- Stecken Sie den Stecker des Pumpen-Netzkabels in das EP-Gerät (**Abb.3**).
- Stecken Sie den EP in die Steckdose (**Abb. 4**) und starten Sie den Selbstlernvorgang (siehe Gebrauchsanweisung).

Nach Überprüfung des Selbstlernvorgangs können Sie die Anlage benutzen.