



الاستعمال و التركيب

- إن "إيزي برو" يتميز عن باقي الأجهزة التقليدية بعدة تجدييدات و خاصيات :
- إناء داخلي لتمديد الهواء;
- إمكانية تحديد ضغط تشغيل (إعادة التشغيل) المضخة;
- شاشة من نوع "أل سي دي" مضانة من الخلف يتم فيها عرض الضغط و معطيات أخرى مفيدة.

ضغط تشغيل المضخة

- إيزي برو" يعطي إمكانية تحديد ضغط تشغيل (إعادة التشغيل) المضخة في حدود ضغط تتراوح بين 1 و 5 بار.
- الاختيار يتم من الواجهة بفضل زر القيادة و بفضل شاشة "أل سي دي" التي توجه اختيار المقاييس.
- إن نوعية واحدة قادرة على تغطية كل التركيبات بمختلف أنواعها و متطلباتها.

مجمع مائي مع إناء للتمديد

- "إيزي برو" مجهز بإناء للتمديد حمولته 3 لتر.
- إن قدرته الهامة على التخزين و استيعاب ارتفاع الضغط، ميزة خاصة لهذه أواني التمديد، تسمح باستعماله في أماكن لا يمكن لأجهزة أخرى أن تشتغل فيها.
- لضمان إمكانيات حماية و تجميع ممتازة، فإن ضغط الإناء، المبرمج لـ 1.8 بار، يمكن تغييره و توظيفه بسهولة حسب ضغط التشغيل الذي يتم اختياره.

حقوق التصنيع - العلامات - النواعيات

- نوع أوروبي مسجل تحت رقم 976824
- رخصة قائمة رقم BO2008A000156 - BO2008A000155
- EASYPRO® علامة مسجلة

حسب الطلب

- نوعية مجهزة بفتحة من نوع NPT 1"
- نوعية مجهزة بسلك كهربائي، قابس و علبه من نوع "شوكو"

ميدان التشغيل

- أعلى إنتاجية: 200 لتر/دقيقة (12 م³/ساعة)
- ضغط الاستعمال: 10 بار
- ضغط التشغيل: ما بين 1 و 5 بار

حدود التشغيل

- درجة حرارة السائل تصل إلى حد +65 درجة
- درجة الحرارة الجوية +40 درجة
- ضغط الانطلاق < 40 بار
- الحماية: IP 65
- التيار الكهربائي: 230 فولت
- المواظبة 50/60 هرتز
- الكهرباء: أقصى حد 16 أمبير

التطبيق و أنظمة السلامة

- البطاقة الالكترونية مغلقة لضمان حماية كاملة ضد الرطوبة، سهلة الاستبدال.
- إن كاشف الضغط موضوع في مكان منفصل و معزول عن البطاقة الالكترونية و عن مكونات الضغط الكهربائي.
- إن البطاقة الالكترونية الموجودة داخل "إيزي براس" اجتازت و بنجاح أقصى اختبارات EMC في خصوص تناسبها الالكترومغناطيسي (التسرب الضعيف للموجات ارتفاع المناعة ضد المضايقة) و ذلك لضمان تشغيل موثوق به في كل الظروف.

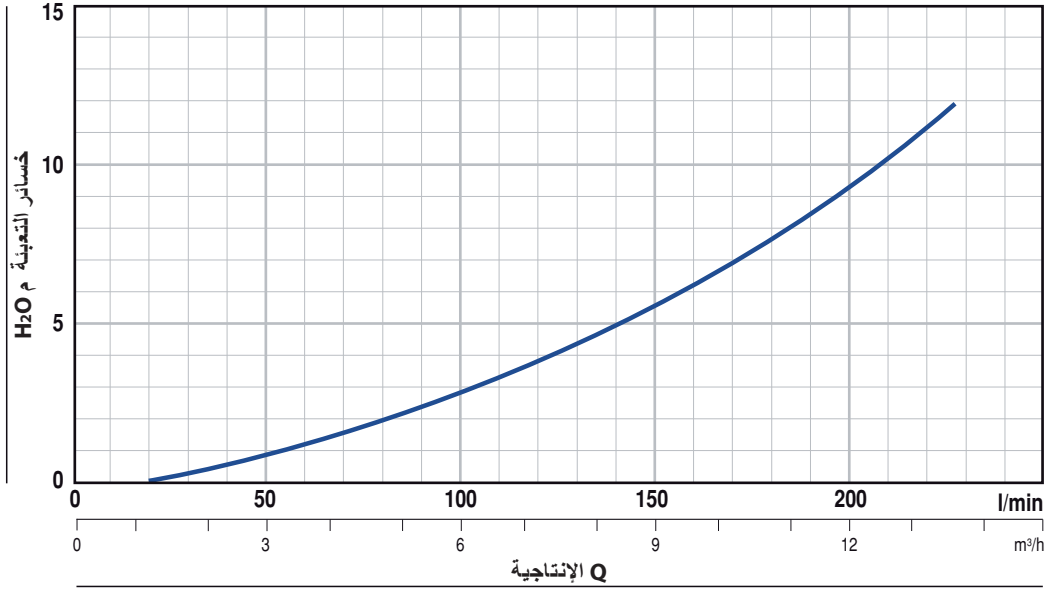
شهادات



ضمان

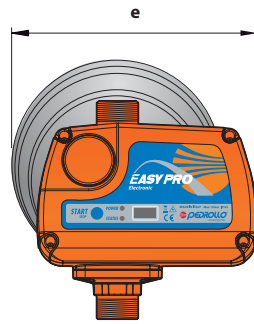
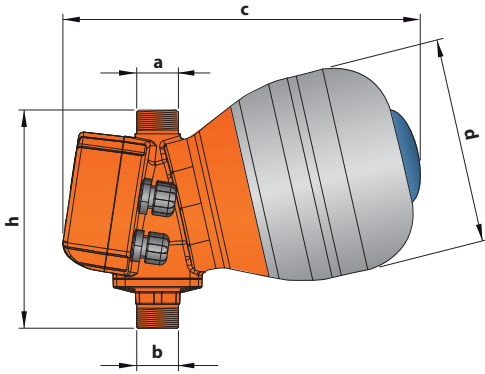
شهادة ضمان لمدة سنتين حسب شروطنا العامة للمبيعات

خسائر التعبئة



النوع	القوة		فولت	هارتز	الكهرباء	الروابط	الإنتاجية	ضغط الانطلاق قابل للتعديل
	حصان	كيلوات						
EASYPRO	2	1.5	230	50/60	16 أمبير	1" x 1"	12 م³/ساعة	5÷1 بار

الوزن و المقاييس



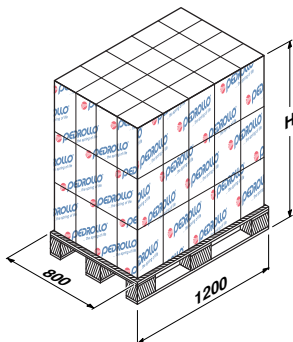
كغ	المقاييس مم				الفتحات		النوع
	h	e	d	c	b	a	
2.43	174	192	162	283	1"	1"	EASYPRO

وصلة خاصة بثلاث قطع مع مانع تسرب من نوع "أورنج"



النوع	وصلة الربط
GSR	1" M

الصناديق / التعبئة



كغ	H (مم)	°n	النوع
255	1450	98	مرحلة واحدة EASYPRO