

## Elettropompa sommersa da 4" con girante periferica

 Acque pulite

 Uso domestico

 Uso agricolo



### CAMPO DELLE PRESTAZIONI

- Portata fino a **50 l/min** (3.0 m<sup>3</sup>/h)
- Prevalenza fino a **75 m**

### LIMITI D'IMPIEGO

- Temperatura del liquido fino a **+40 °C**
- Profondità d'impiego fino a **40 m** sotto il livello dell'acqua (con cavo di alimentazione di lunghezza adeguata)
- Funzionamento in verticale ed orizzontale
- Servizio continuo **S1**

### ESECUZIONE E NORME DI SICUREZZA

EN 60335-1  
IEC 60335-1  
CEI 61-150

EN 60034-1  
IEC 60034-1  
CEI 2-3



### CERTIFICAZIONI

Azienda con sistema di gestione certificato DNV  
ISO 9001: QUALITÀ



### UTILIZZI E INSTALLAZIONI

È consigliata per pompare **acqua pulita senza particelle abrasive** e liquidi chimicamente non aggressivi per i materiali costituenti la pompa.

Per la compattezza e l'economicità è consigliata per l'uso domestico ed in particolare per la distribuzione dell'acqua in accoppiamento a piccoli serbatoi autoclavi, per irrigazione, ecc.

### BREVETTI - MARCHI - MODELLI

- Brevetto n° EP2300717 - EP2419642
- DAVIS® Marchio registrato n° 0001552668

### ESECUZIONI A RICHIESTA

- Cavo di alimentazione da **30 metri**
- Altre tensioni o frequenza a 60 Hz

### GARANZIA

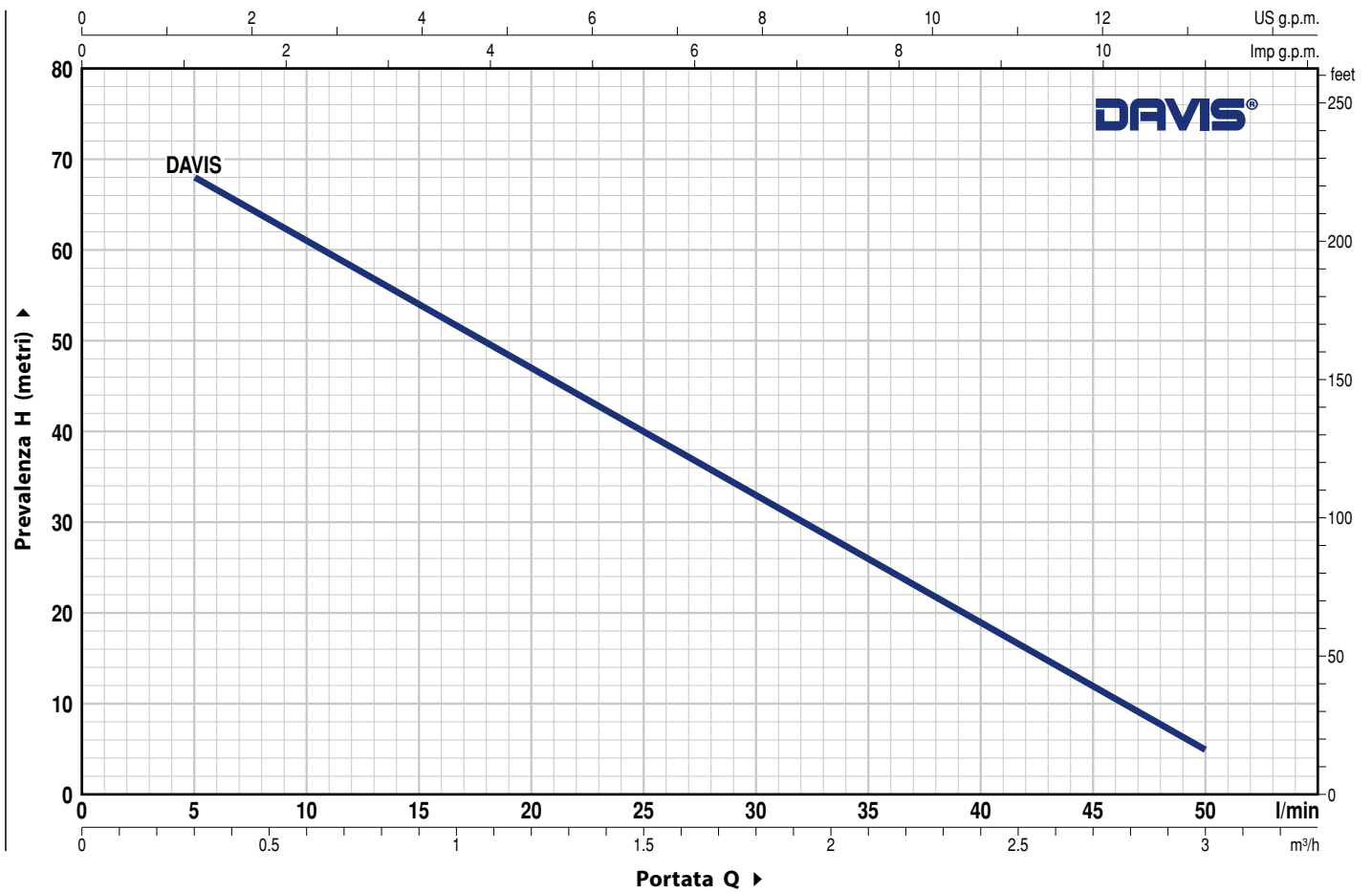
2 anni secondo le nostre condizioni generali di vendita

➔ **Elettropompa sommersa monoblocco in acciaio inox pronta da installare.**

**È completa di:** – condensatore e salvamotore termico incorporato nel motore  
– cavo di alimentazione da 20 m.

## CURVE E DATI DI PRESTAZIONE

50 Hz n= 2900 min<sup>-1</sup>



| TIPO<br>Monofase | POTENZA (P <sub>2</sub> ) |    | Q       | 0  | 0.3 | 0.6 | 0.9 | 1.2 | 1.5 | 1.8 | 2.1 | 2.4 | 2.7 | 3.0 |
|------------------|---------------------------|----|---------|----|-----|-----|-----|-----|-----|-----|-----|-----|-----|-----|
|                  | kW                        | HP |         | 0  | 5   | 10  | 15  | 20  | 25  | 30  | 35  | 40  | 45  | 50  |
| DAVIS®           | 0.75                      | 1  | H metri | 75 | 68  | 61  | 54  | 47  | 40  | 33  | 26  | 19  | 12  | 5   |

Q = Portata H = Prevalenza manometrica totale

Tolleranza delle curve di prestazione secondo EN ISO 9906 Grado 3B.

## POS. COMPONENTE

## CARATTERISTICHE COSTRUTTIVE

**1 CORPO DI MANDATA** Acciaio inox AISI 304, provvisto di bocca di mandata filettata ISO 228/1

**2 COPERCHIO PORTATENUTA** Ottone

**3 GIRANTE** Ottone, del tipo a palette periferiche radiali

**4 CAMICIA MOTORE** Acciaio inox AISI 304

**5 ALBERO MOTORE** Acciaio inox AISI 431

### 6 DOPPIA TENUTA MECCANICA CON CAMERA D'OLIO INTERPOSTA

| Tenuta<br>Tipo | Albero<br>Diametro | Posizione   | Materiali    |                    |            |
|----------------|--------------------|-------------|--------------|--------------------|------------|
|                |                    |             | Anello fisso | Anello rotante     | Elastomero |
| AR-14          | Ø 14 mm            | Lato motore | Ceramica     | Grafite            | NBR        |
| ST1-14 SIC     | Ø 14 mm            | Lato pompa  | Ceramica     | Carburo di silicio | NBR        |

**7 CUSCINETTI** 6203 ZZ - C3E / 6203 ZZ - C3E

### 8 CONDENSATORE

#### Capacità

(230 V o 240 V)

31.5 µF - 500 VL

### 9 MOTORE ELETTRICO

Sommersibile appositamente dimensionato, adatto per servizio continuo (senza olio, riavvolgibile).

**DAVIS®:** monofase 230 V - 50 Hz

Condensatore incorporato nel motore.

Salvamotore termico incorporato nell'avvolgimento.

– Isolamento: classe F

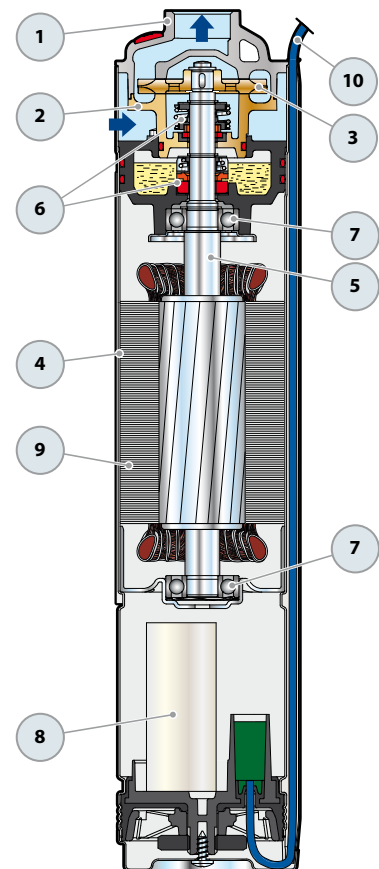
– Protezione: IP X8

### 10 CAVO DI ALIMENTAZIONE

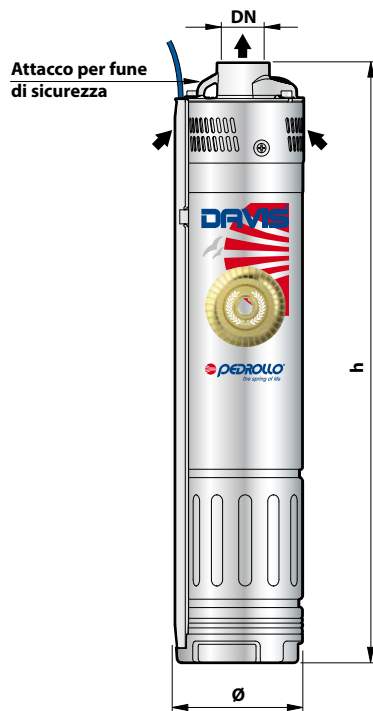
Di tipo PBS-P

approvato per impiego in acqua potabile dall'ente "ACS" secondo BS 6920, approvazione n. 04 ACCLI 201

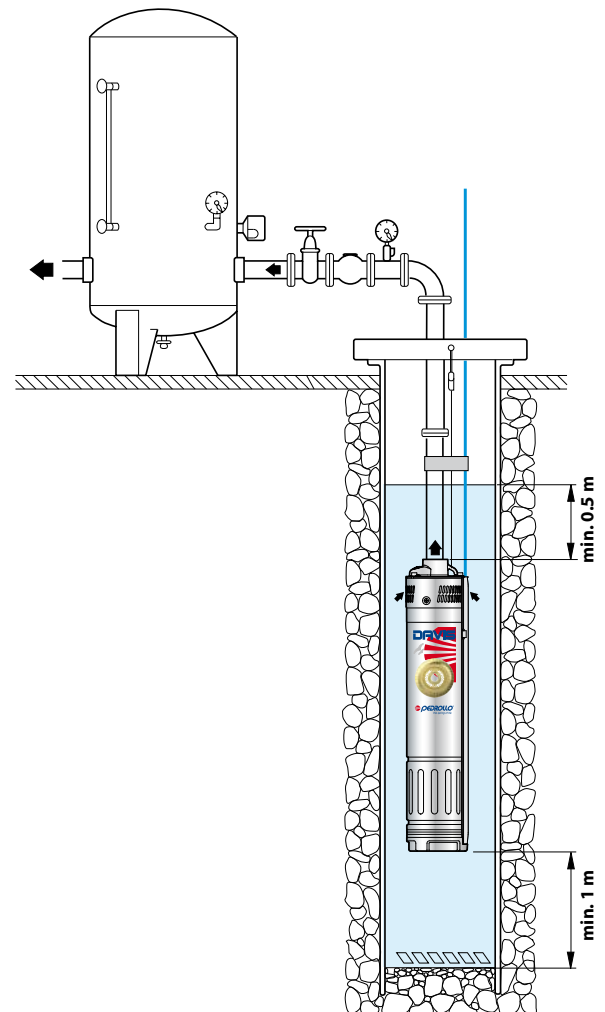
Lunghezza standard 20 metri



## DIMENSIONI E PESI



### Installazione tipica



| TIPO     | BOCCA | DIMENSIONI mm |     | kg   |
|----------|-------|---------------|-----|------|
|          |       | DN            | h   |      |
| Monofase | DN    | Ø             | h   |      |
| DAVIS®   | 1"    | 101           | 470 | 12.6 |

## ASSORBIMENTI

| TIPO   | TENSIONE |       |
|--------|----------|-------|
|        | Monofase | 230 V |
| DAVIS® | 5.7 A    | 5.5 A |

## PALLETTIZZAZIONE

| TIPO   | PER GROUPAGE |
|--------|--------------|
|        | Monofase     |
| DAVIS® | 60           |