

# CP-ST

## Elettropompe centrifughe in acciaio inox

### CP-ST4

Corpo pompa: **acciaio inox AISI 304**

Girante: **acciaio inox AISI 304**

Albero: **acciaio inox AISI 431**

### CP-ST6

Corpo pompa: **acciaio inox AISI 316L**

Girante: **acciaio inox AISI 316L**

Albero: **acciaio inox AISI 316L**



 Acque pulite

 Uso domestico

 Uso agricolo

 Uso industriale

### CAMPO DELLE PRESTAZIONI

- Portata fino a **270 l/min** (16.2 m<sup>3</sup>/h)
- Prevalenza fino a **45 m**

### LIMITI D'IMPIEGO

- Altezza d'aspirazione manometrica fino a **7 m**
- Temperatura del liquido da **-10 °C** fino a **+90 °C**
- Temperatura ambiente fino a **+40 °C**
- Pressione max nel corpo pompa:
  - **6 bar** per CP 100-130-132-150-158 ST4  
CP 100-130-132-150-158 ST6
  - **8 bar** per CP 170-170M ST4  
CP 170-170M ST6  
CP 180-190-200 ST4  
CP 180-190-200 ST6
- Servizio continuo **S1**

### ESECUZIONE E NORME DI SICUREZZA

EN 60335-1  
IEC 60335-1  
CEI 61-150

EN 60034-1  
IEC 60034-1  
CEI 2-3



REGOLAMENTO (UE) N. 547/2012

### CERTIFICAZIONI

Azienda con sistema di gestione certificato DNV  
ISO 9001: QUALITÀ



### UTILIZZI E INSTALLAZIONI

Sono consigliate per pompare acqua pulita e liquidi chimicamente non aggressivi per i materiali costituenti la pompa.

Per le caratteristiche costruttive, queste pompe centrifughe sono consigliate per l'utilizzo nel settore domestico, agricolo ed industriale. Tutti i componenti a contatto con il liquido pompato sono in acciaio inox AISI 304 o AISI 316L a garanzia di una igiene totale e di una massima resistenza alla corrosione.

L'installazione è da effettuarsi in luoghi chiusi o comunque protetti dalle intemperie.

### ESECUZIONI A RICHIESTA

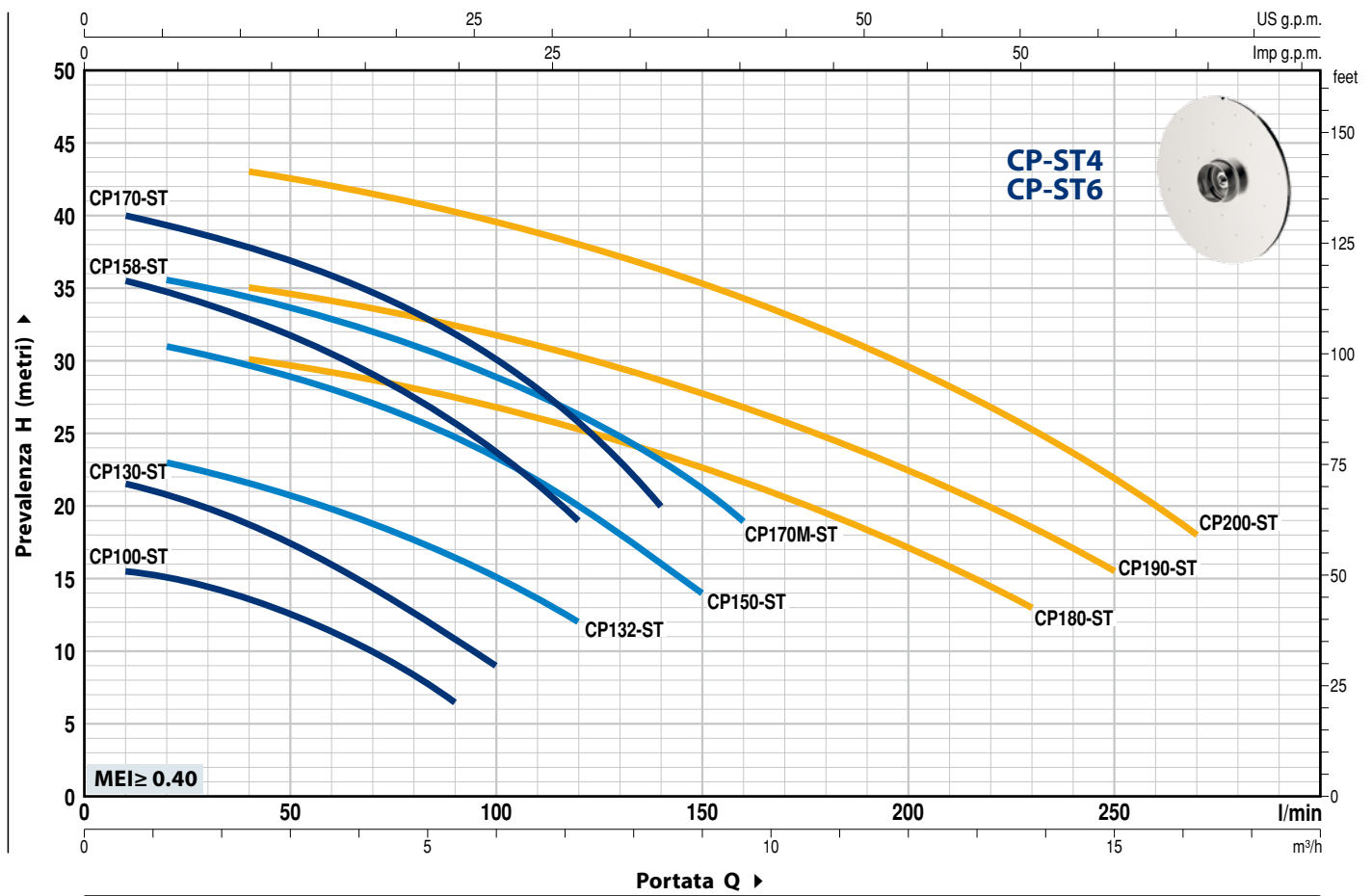
- Tenuta meccanica speciale
- Altre tensioni o frequenza a 60 Hz
- Protezione IP X5 per CP 170-170M-180-190-200 ST

### GARANZIA

2 anni secondo le nostre condizioni generali di vendita

### CAMPO DI PRESTAZIONI

50 Hz n = 2900 min<sup>-1</sup> HS = 0 m



TIPO		POTENZA (P <sub>2</sub> )			Q	H metri																
Monofase	Trifase	kW	HP	▲		0	0.6	1.2	2.4	3.6	5.4	6.0	7.2	8.4	9.0	9.6	12	13.8	15	16.2		
					l/min	0	10	20	40	60	90	100	120	140	150	160	200	230	250	270		
CPm 100-ST4	CP 100-ST4	0.25	0.33	IE2	H metri	16	15.5	15	13.5	11.2	6.5											
CPm 100-ST6	CP 100-ST6																					
CPm 130-ST4	CP 130-ST4	0.37	0.50	IE3		22.5	21.5	20.8	18.8	16	10.8	9										
CPm 130-ST6	CP 130-ST6																					
CPm 132-ST4	CP 132-ST4	0.55	0.75	IE3		24	-	23	21.5	19.8	16.5	15	12									
CPm 132-ST6	CP 132-ST6																					
CPm 150-ST4	CP 150-ST4	0.75	1	IE3		32	-	31	29.8	28	24.8	23.2	20	16	14							
CPm 150-ST6	CP 150-ST6																					
CPm 158-ST4	CP 158-ST4	0.75	1	IE3		36.5	35.5	34.5	33	31	26.2	24	19									
CPm 158-ST6	CP 158-ST6																					
CPm 170-ST4	CP 170-ST4	1.1	1.5	IE3		41	40	39.2	37.8	36	32	30	25.8	20								
CPm 170-ST6	CP 170-ST6																					
CPm 170M-ST4	CP 170M-ST4	1.1	1.5	IE3		36.5	-	35.5	34.3	33	30	29	26.4	23	21	19						
CPm 170M-ST6	CP 170M-ST6																					
CPm 180-ST4	CP 180-ST4	1.1	1.5	IE3		31.5	-	-	30	29.2	27.5	26.8	25.2	23.5	22.5	21.5	17	13				
CPm 180-ST6	CP 180-ST6																					
CPm 190-ST4	CP 190-ST4	1.5	2	IE3	37	-	-	35	34	32.2	31.5	30.2	28.7	27.8	27	22.7	18.5	15.5				
CPm 190-ST6	CP 190-ST6																					
CPm 200-ST4	CP 200-ST4	2.2	3	IE3	45	-	-	43	42	40.2	39.5	38	36.5	35.5	34.5	29.8	25.5	22	18			
CPm 200-ST6	CP 200-ST6																					

Q = Portata H = Prevalenza manometrica totale HS = Altezza di aspirazione

Tolleranza delle curve di prestazione secondo EN ISO 9906 Grado 3B.

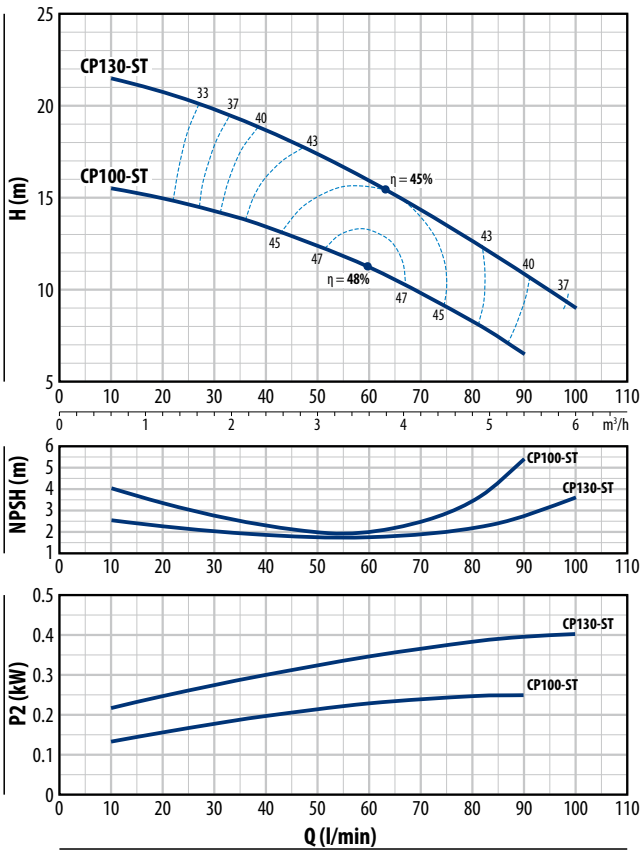
▲ Classe di rendimento del motore trifase (IEC 60034-30-1)

# CP-ST

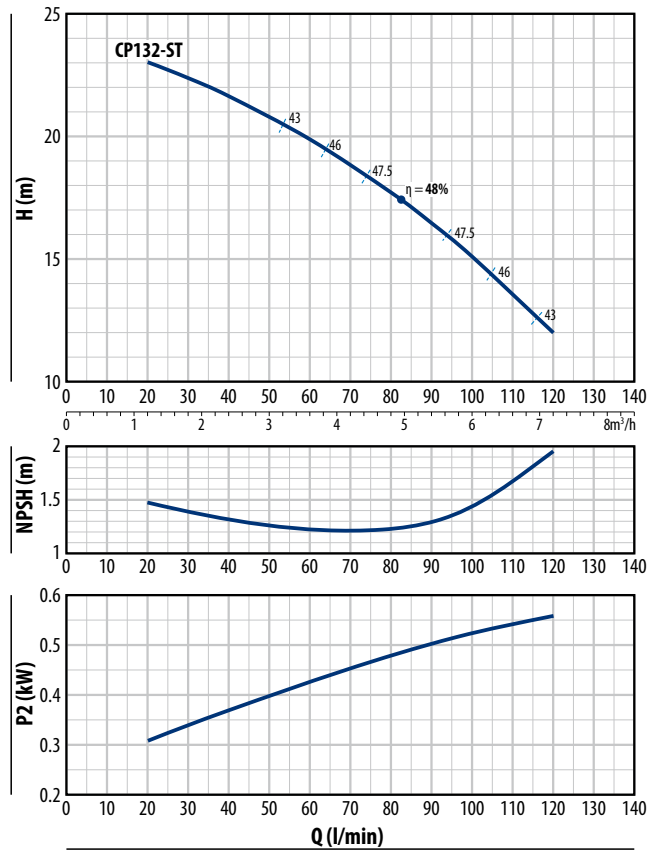
CURVE DI PRESTAZIONE

50 Hz n = 2900 min<sup>-1</sup> HS = 0 m

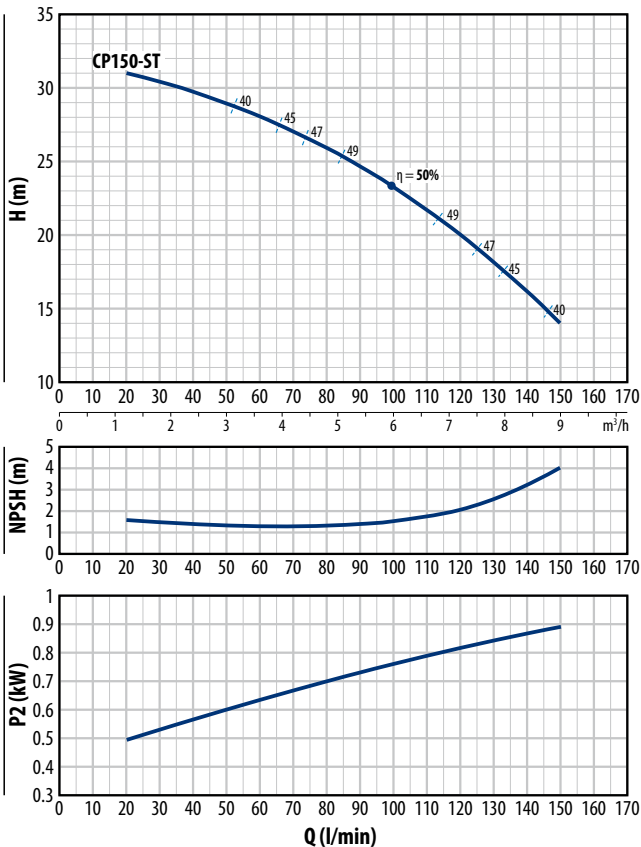
## CP 100-ST CP130-ST



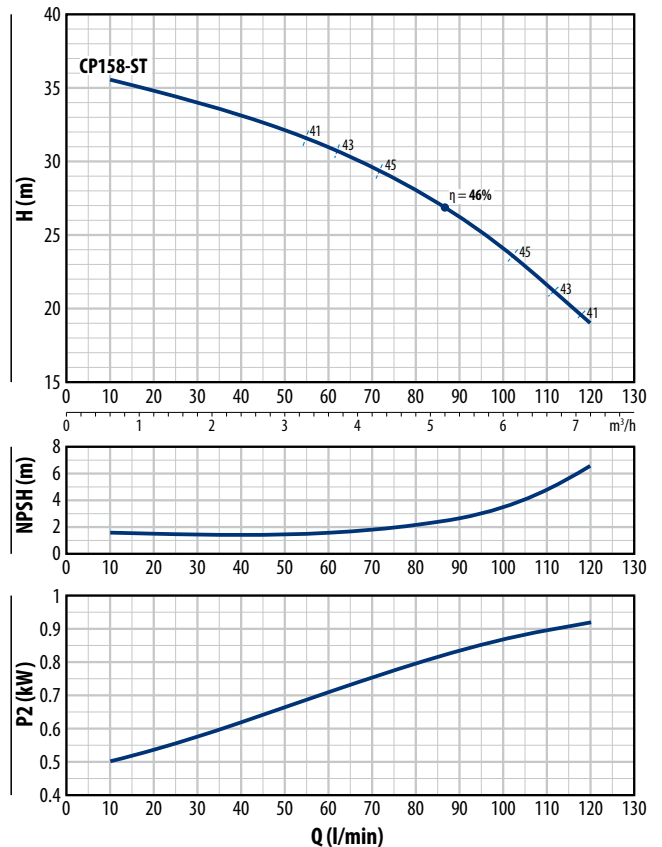
## CP 132-ST



## CP 150-ST



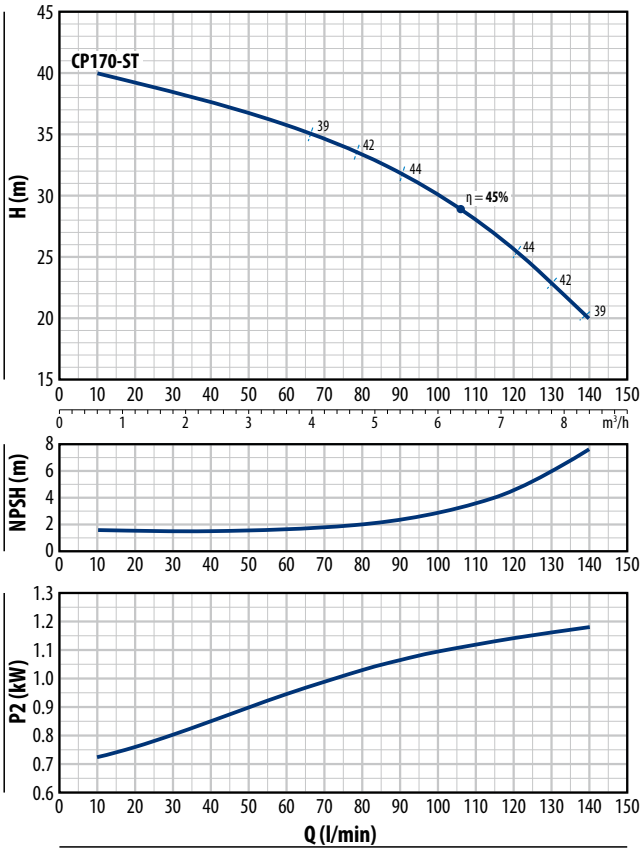
## CP 158-ST



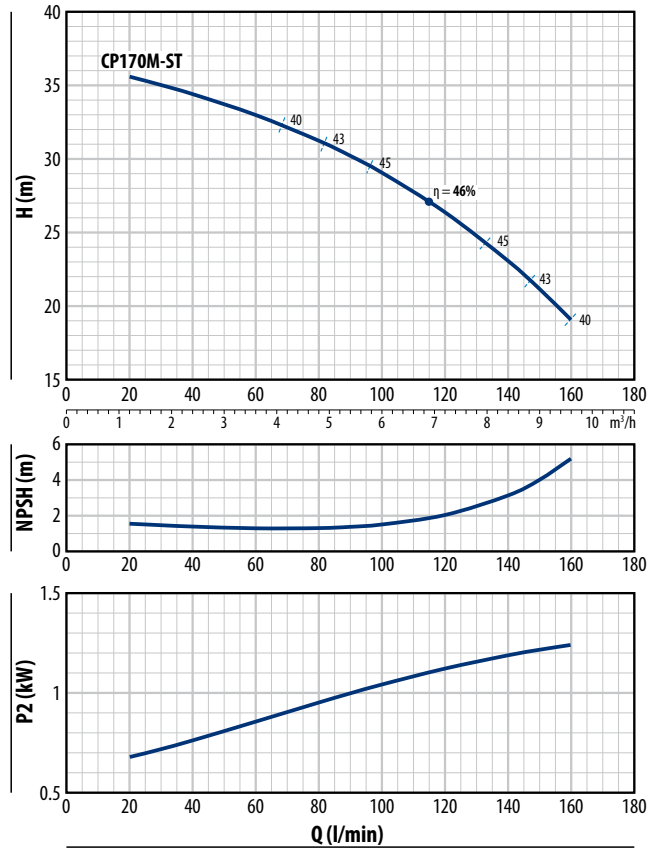
CURVE DI PRESTAZIONE

50 Hz n = 2900 min<sup>-1</sup> HS = 0 m

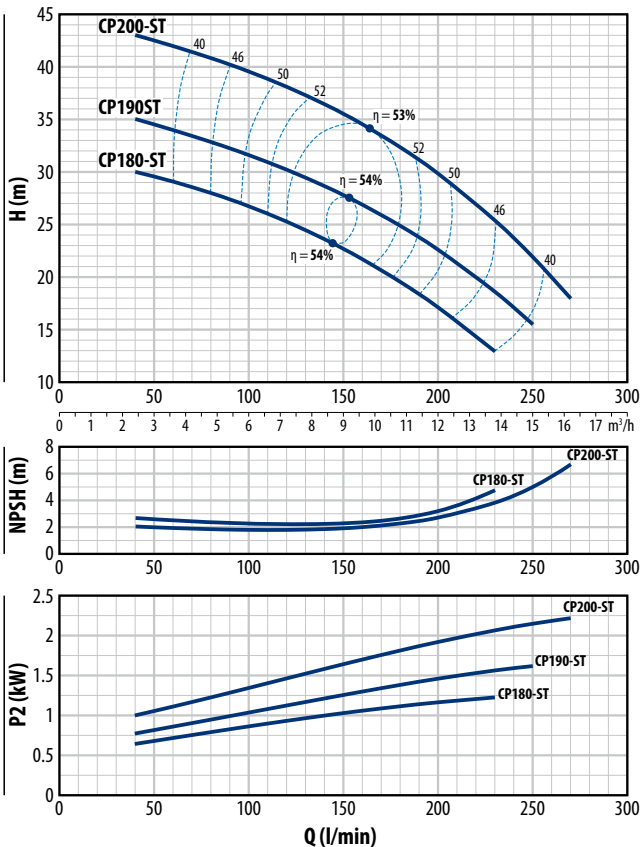
CP 170-ST



CP 170M-ST



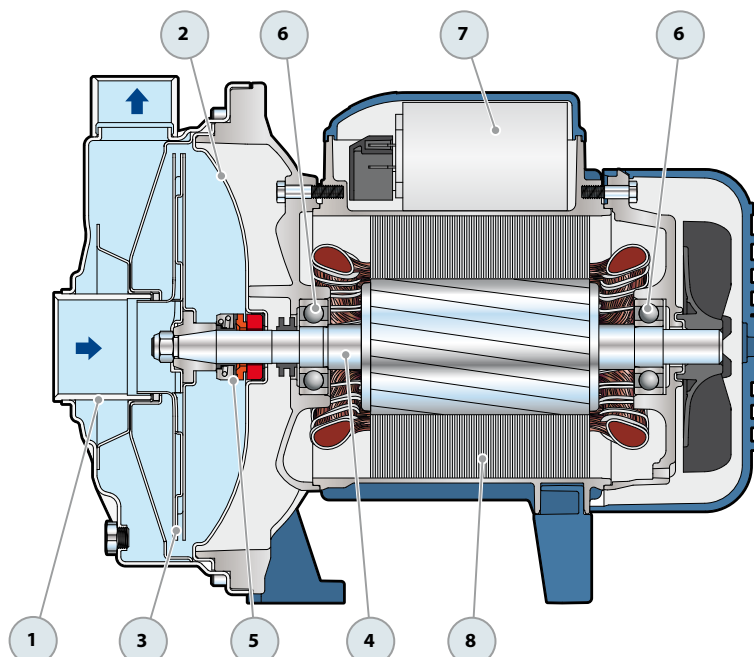
CP 180-190-200-ST



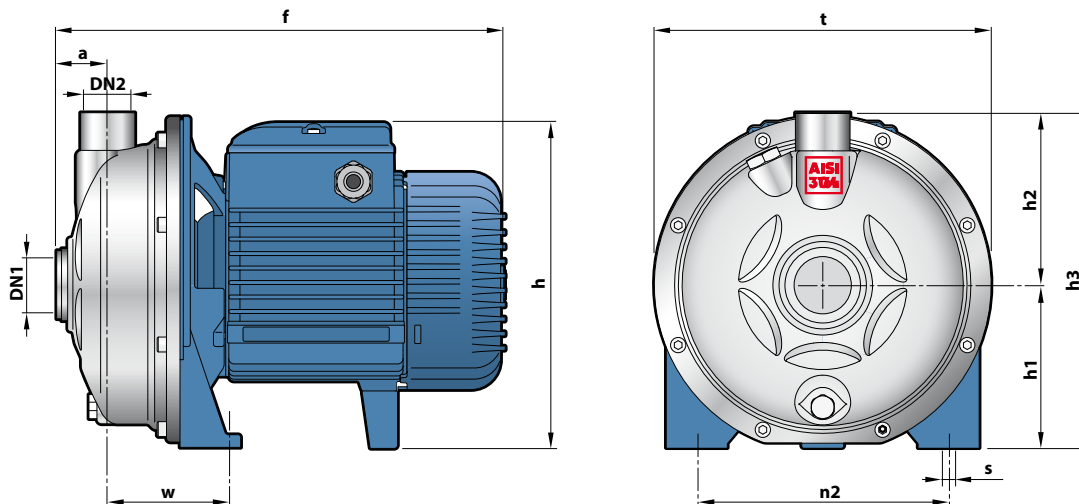
# CP-ST4

## POS. COMPONENTE CARATTERISTICHE COSTRUTTIVE

1	<b>CORPO POMPA</b>	Acciaio inox AISI 304					
2	<b>COPERCHIO</b>	Acciaio inox AISI 304					
3	<b>GIRANTE</b>	Acciaio inox AISI 304					
4	<b>ALBERO MOTORE</b>	Acciaio inox AISI 431					
5	<b>TENUTA MECCANICA</b>	<b>Elettropompa</b>	<b>Tenuta</b>	<b>Albero</b>	<b>Materiali</b>		
		<i>Tipo</i>	<i>Tipo</i>	<i>Diametro</i>	<i>Anello fisso</i>	<i>Anello rotante</i>	<i>Elastomero</i> <i>Molla</i>
		CP 100-ST4, CP 130-ST4 CP 132-ST4	AR-12	Ø 12 mm	Ceramica	Grafite	NBR    AISI 304
		CP 150-ST4, CP 158-ST4	AR-14	Ø 14 mm	Ceramica	Grafite	NBR    AISI 304
		CP 170-ST4, CP 170M-ST4 CP 180-ST4, CP 190-ST4 CP 200-ST4	FN-18	Ø 18 mm	Grafite	Ceramica	NBR    AISI 316
6	<b>CUSCINETTI</b>	<b>Elettropompa</b>	<b>Tipo</b>				
		CP 100-ST4, CP 130-ST4 CP 132-ST4	6201 ZZ / 6201 ZZ				
		CP 150-ST4, CP 158-ST4	6203 ZZ / 6203 ZZ				
		CP 170-ST4, CP 170M-ST4 CP 180-ST4, CP 190-ST4 CP 200-ST4	6204 ZZ / 6204 ZZ				
7	<b>CONDENSATORE</b>	<b>Elettropompa</b>	<b>Capacità</b>				
		<i>Monofase</i>	<i>(220-230 V o 240 V)</i>				
		CPm 100-ST4	10 µF - 450 VL				
		CPm 130-ST4	10 µF - 450 VL				
		CPm 132-ST4	14 µF - 450 VL				
		CPm 150-ST4, CPm 158-ST4	20 µF - 450 VL				
		CPm 170-ST4, CPm 170M-ST4	25 µF - 450 VL				
		CPm 180-ST4	31.5 µF - 450 VL				
		CPm 190-ST4	45 µF - 450 VL				
		CPm 200-ST4	50 µF - 450 VL				
8	<b>MOTORE ELETTRICO</b>	CPm-ST4: monofase 220-230 V - 50 Hz con salvamotore termico incorporato nell'avvolgimento. CP-ST4: trifase 230/400 V - 50 Hz.					
		<p>⇒ Le elettropompe trifase sono equipaggiate con motori ad alto rendimento in classe IE2 per P<sub>2</sub>=0.25 kW e in classe IE3 da P<sub>2</sub>=0.37 kW (IEC 60034-30-1)</p> <p>- Isolamento: classe F - Protezione: IP X4</p>					



## DIMENSIONI E PESI



TIPO		BOCCHIE		DIMENSIONI mm										kg	
Monofase	Trifase	DN1	DN2	a	f	h	h1	h2	h3	n2	t	w	s	1~	3~
CPm 100-ST4	CP 100-ST4	1 1/4"	1"	31.5	266	180	92	93.5	185.5	120	182	68.5	9	5.7	5.7
CPm 130-ST4	CP 130-ST4													6.6	6.6
CPm 132-ST4	CP 132-ST4													7.2	7.2
CPm 150-ST4	CP 150-ST4			33.5	296	215 *	107	112	219	165	221	80.5	9.5	10.9	10.9
CPm 158-ST4	CP 158-ST4														
CPm 170-ST4	CP 170-ST4														
CPm 170M-ST4	CP 170M-ST4			33.5	370	251	120	117.5	237.5	180	245	86.5	11	14.7	14.7
CPm 180-ST4	CP 180-ST4														
CPm 190-ST4	CP 190-ST4														
CPm 200-ST4	CP 200-ST4			33.5	368	251	120	117.5	237.5	180	245	86.5	11	15.7	15.7
		388	16.9												
														19.6	19.6

(\*) h=233 mm per versioni monofase a 110 V

## ASSORBIMENTI

TIPO	TENSIONE
Monofase	230 V
CPm 100-ST4	2.0 A
CPm 130-ST4	3.0 A
CPm 132-ST4	3.7 A
CPm 150-ST4	6.0 A
CPm 158-ST4	6.0 A
CPm 170-ST4	7.8 A
CPm 170M-ST4	7.8 A
CPm 180-ST4	8.5 A
CPm 190-ST4	10.5 A
CPm 200-ST4	12.8 A

TIPO	TENSIONE	
Trifase	230 V	400 V
CP 100-ST4	1.7 A	1.0 A
CP 130-ST4	1.9 A	1.1 A
CP 132-ST4	2.3 A	1.3 A
CP 150-ST4	4.2 A	2.4 A
CP 158-ST4	4.2 A	2.4 A
CP 170-ST4	5.7 A	3.3 A
CP 170M-ST4	5.7 A	3.3 A
CP 180-ST4	5.7 A	3.3 A
CP 190-ST4	6.6 A	3.8 A
CP 200-ST4	8.8 A	5.1 A

## PALLETTIZZAZIONE

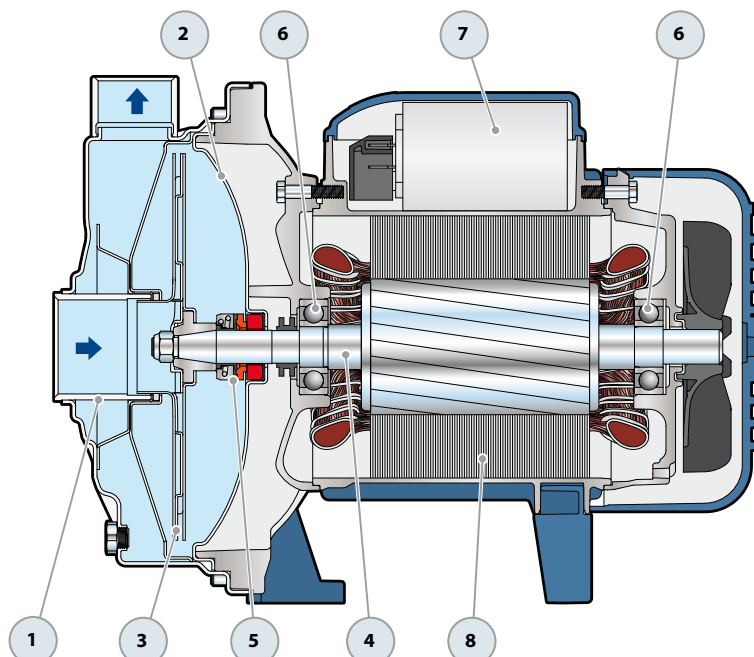
TIPO		PER GROUPAGE
Monofase	Trifase	n° pompe
CPm 100-ST4	CP 100-ST4	96
CPm 130-ST4	CP 130-ST4	
CPm 132-ST4	CP 132-ST4	
CPm 150-ST4	CP 150-ST4	50
CPm 158-ST4	CP 158-ST4	
CPm 170-ST4	CP 170-ST4	45
CPm 170M-ST4	CP 170M-ST4	
CPm 180-ST4	CP 180-ST4	45
CPm 190-ST4	CP 190-ST4	
CPm 200-ST4	CP 200-ST4	

# CP-ST6

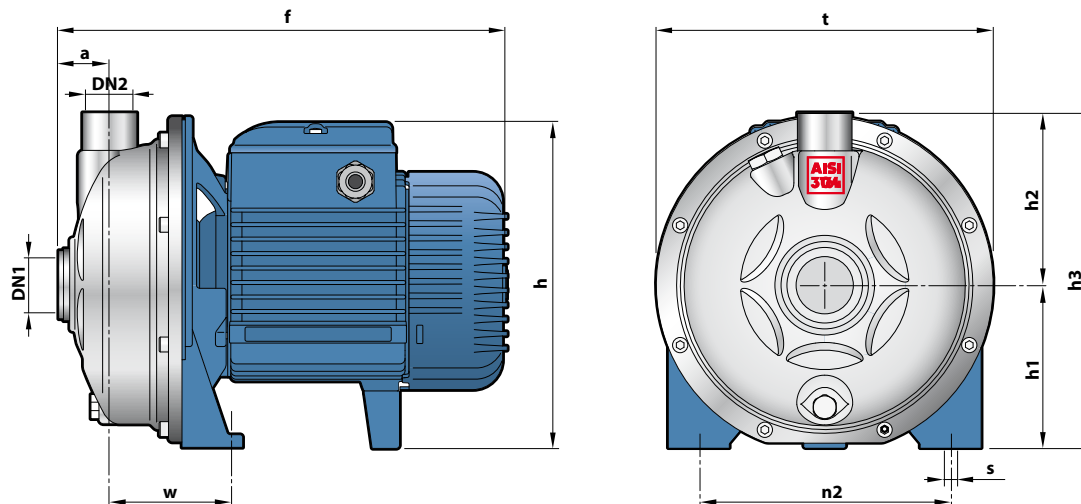
## POS. COMPONENTE

## CARATTERISTICHE COSTRUTTIVE

1	<b>CORPO POMPA</b>	Acciaio inox AISI 316L					
2	<b>COPERCHIO</b>	Acciaio inox AISI 316L					
3	<b>GIRANTE</b>	Acciaio inox AISI 316L					
4	<b>ALBERO MOTORE</b>	Acciaio inox AISI 316L					
5	<b>TENUTA MECCANICA</b>	<b>Elettropompa</b>	<b>Tenuta</b>	<b>Albero</b>	<b>Materiali</b>		
		<i>Tipo</i>	<i>Tipo</i>	<i>Diametro</i>	<i>Anello fisso</i>	<i>Anello rotante</i>	<i>Elastomero</i> <i>Molla</i>
		CP 100-ST6, CP 130-ST6 CP 132-ST6	AR-12ST6	Ø 12 mm	Ceramica	Grafite	NBR    AISI 316
		CP 150-ST6, CP 158-ST6 CP 170-ST6, CP 170M-ST6 CP 180-ST6, CP 190-ST6 CP 200-ST6	AR-14ST6 FN-18ST6	Ø 14 mm Ø 18 mm	Ceramica Grafite	Grafite Ceramica	NBR    AISI 316 NBR    AISI 316
6	<b>CUSCINETTI</b>	<b>Elettropompa</b>	<b>Tipo</b>				
		CP 100-ST6, CP 130-ST6 CP 132-ST6	6201 ZZ / 6201 ZZ				
		CP 150-ST6, CP 158-ST6 CP 170-ST6, CP 170M-ST6 CP 180-ST6, CP 190-ST6 CP 200-ST6	6203 ZZ / 6203 ZZ  6204 ZZ / 6204 ZZ				
7	<b>CONDENSATORE</b>	<b>Elettropompa</b>	<b>Capacità</b>				
		<i>Monofase</i>	<i>(220-230 V o 240 V)</i>				
		CPm 100-ST6	10 µF - 450 VL				
		CPm 130-ST6	10 µF - 450 VL				
		CPm 132-ST6	14 µF - 450 VL				
		CPm 150-ST6, CPm 158-ST6	20 µF - 450 VL				
		CPm 170-ST6, CPm 170M-ST6	25 µF - 450 VL				
		CPm 180-ST6	31.5 µF - 450 VL				
		CPm 190-ST6	45 µF - 450 VL				
		CPm 200-ST6	50 µF - 450 VL				
8	<b>MOTORE ELETTRICO</b>	CPm-ST6: monofase 220-230 V - 50 Hz con salvamotore termico incorporato nell'avvolgimento. CP-ST6: trifase 230/400 V - 50 Hz.					
		<p>⇒ Le elettropompe trifase sono equipaggiate con motori ad alto rendimento in classe IE2 per P<sub>2</sub>=0.25 kW e in classe IE3 da P<sub>2</sub>=0.37 kW (IEC 60034-30-1)</p> <p>- Isolamento: classe F - Protezione: IP X4</p>					



## DIMENSIONI E PESI



TIPO		BOCCHIE		DIMENSIONI mm										kg	
Monofase	Trifase	DN1	DN2	a	f	h	h1	h2	h3	n2	t	w	s	1~	3~
CPm 100-ST6	CP 100-ST6	1 1/4"	1"	31.5	266	180	92	93.5	185.5	120	182	68.5	9	5.7	5.7
CPm 130-ST6	CP 130-ST6													6.6	6.6
CPm 132-ST6	CP 132-ST6													7.2	7.2
CPm 150-ST6	CP 150-ST6			33.5	296	215 *	107	112	219	165	221	80.5	9.5	10.9	10.9
CPm 158-ST6	CP 158-ST6														
CPm 170-ST6	CP 170-ST6														
CPm 170M-ST6	CP 170M-ST6			33.5	370	251	120	117.5	237.5	180	245	86.5	11	14.7	14.7
CPm 180-ST6	CP 180-ST6														
CPm 190-ST6	CP 190-ST6														
CPm 200-ST6	CP 200-ST6			33.5	368	251	120	117.5	237.5	180	245	86.5	11	15.7	15.7
		16.9	16.9												
						388								19.6	19.6

(\*) h=233 mm per versioni monofase a 110 V

## ASSORBIMENTI

TIPO	TENSIONE
Monofase	230 V
CPm 100-ST6	2.0 A
CPm 130-ST6	3.0 A
CPm 132-ST6	3.7 A
CPm 150-ST6	6.0 A
CPm 158-ST6	6.0 A
CPm 170-ST6	7.8 A
CPm 170M-ST6	7.8 A
CPm 180-ST6	8.5 A
CPm 190-ST6	10.5 A
CPm 200-ST6	12.8 A

TIPO	TENSIONE	
Trifase	230 V	400 V
CP 100-ST6	1.7 A	1.0 A
CP 130-ST6	1.9 A	1.1 A
CP 132-ST6	2.3 A	1.3 A
CP 150-ST6	4.2 A	2.4 A
CP 158-ST6	4.2 A	2.4 A
CP 170-ST6	5.7 A	3.3 A
CP 170M-ST6	5.7 A	3.3 A
CP 180-ST6	5.7 A	3.3 A
CP 190-ST6	6.6 A	3.8 A
CP 200-ST6	8.8 A	5.1 A

## PALLETTIZZAZIONE

TIPO		PER GROUPAGE
Monofase	Trifase	n° pompe
CPm 100-ST6	CP 100-ST6	96
CPm 130-ST6	CP 130-ST6	
CPm 132-ST6	CP 132-ST6	
CPm 150-ST6	CP 150-ST6	50
CPm 158-ST6	CP 158-ST6	
CPm 170-ST6	CP 170-ST6	45
CPm 170M-ST6	CP 170M-ST6	
CPm 180-ST6	CP 180-ST6	45
CPm 190-ST6	CP 190-ST6	
CPm 200-ST6	CP 200-ST6	