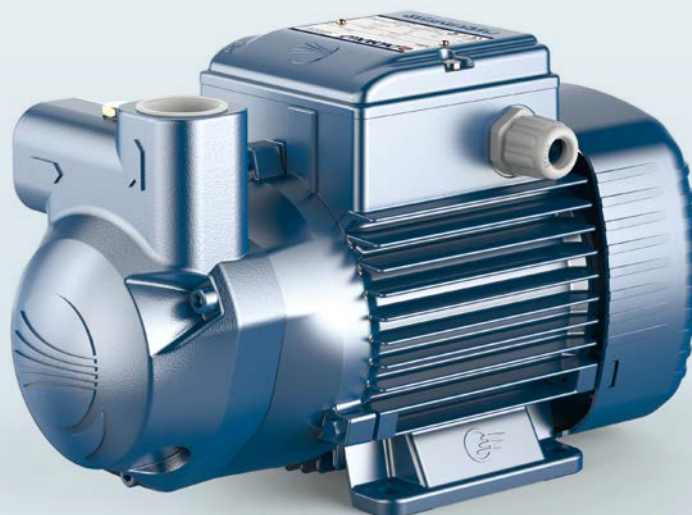


## Elettropompe autoadescanti ad anello liquido

-  Acque pulite
-  Uso domestico
-  Uso civile
-  Uso agricolo



### CAMPO DELLE PRESTAZIONI

- Portata fino a **50 l/min** (3 m<sup>3</sup>/h)
- Prevalenza fino a **51 m**

### LIMITI D'IMPIEGO

- Altezza d'aspirazione manometrica fino a **9 m** (HS)
- Temperatura del liquido da **-10 °C** fino a **+90 °C**
- Temperatura per gasolio/nafta fino a **+55 °C**
- Temperatura ambiente fino a **+40 °C**
- Pressione max nel corpo pompa **6 bar**
- Servizio continuo **S1**

### ESECUZIONE E NORME DI SICUREZZA

EN 60335-1  
IEC 60335-1  
CEI 61-150

EN 60034-1  
IEC 60034-1  
CEI 2-3



### CERTIFICAZIONI

Azienda con sistema di gestione certificato DNV  
ISO 9001: QUALITÀ



### UTILIZZI E INSTALLAZIONI

Sono consigliate per pompare gasolio/nafta, acqua pulita senza particelle abrasive e liquidi chimicamente non aggressivi per i materiali costituenti la pompa.

Grazie allo specifico principio di funzionamento costituiscono una felice soluzione in tutti i casi in cui sia richiesta una pompa autoadescante compatta oppure quando il flusso del liquido sia irregolare o miscelato con aria.

L'installazione è da effettuarsi in luoghi chiusi o comunque protetti dalle intemperie.

### BREVETTI - MARCHI - MODELLI

- Lanterna: brevetto n° IT1243605
- CK 80/90 modello comunitario registrato n° 342159-0008

### ESECUZIONI A RICHIESTA

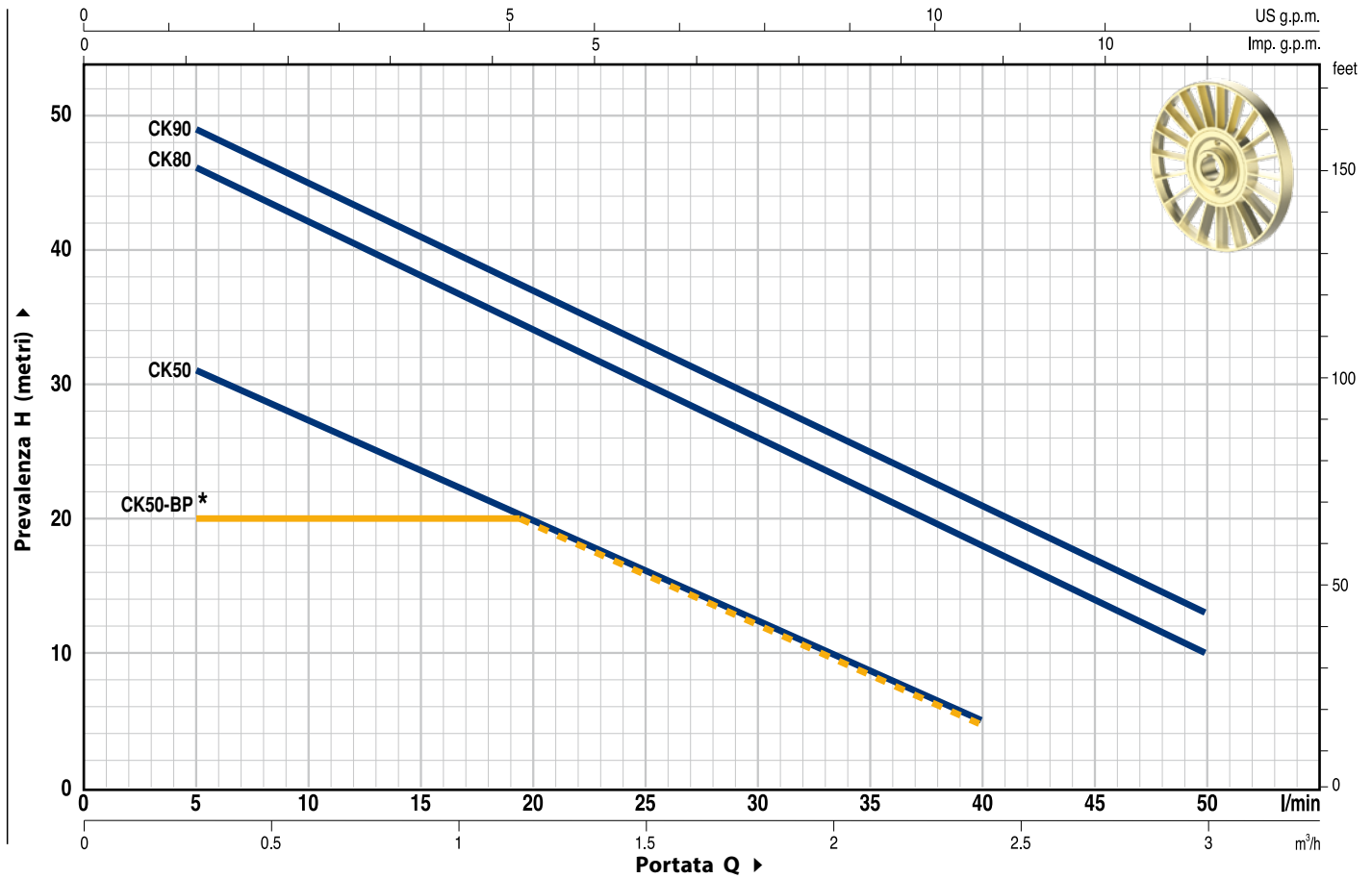
- Tenuta meccanica speciale
- Altre tensioni o frequenza a 60 Hz per CK 80, CK 90
- Protezione IPX5 per CK 80, CK 90

### GARANZIA

2 anni secondo le nostre condizioni generali di vendita

## CURVE E DATI DI PRESTAZIONE

50 Hz n = 2900 min<sup>-1</sup> HS = 0 m



TIPO		POTENZA (P <sub>2</sub> )			Q	H									
Monofase	Trifase	kW	HP	▲		0	0.3	0.6	0.9	1.2	1.5	1.8	2.1	2.4	3.0
					l/min	0	5	10	15	20	25	30	35	40	50
CKm 50	CK 50	0.37	0.50	IE2	H metri	35	31	27	24	20	16	13	9	5	
CKm 50-BP	CK 50-BP	0.25	0.33			20	20	20	20	20	16	13	9	5	
CKm 80	CK 80	0.55	0.75	IE3		48	46	42	38	34	30	26	22	18	10
CKm 90	CK 90	0.75	1				51	49	45	41	37	33	29	25	21

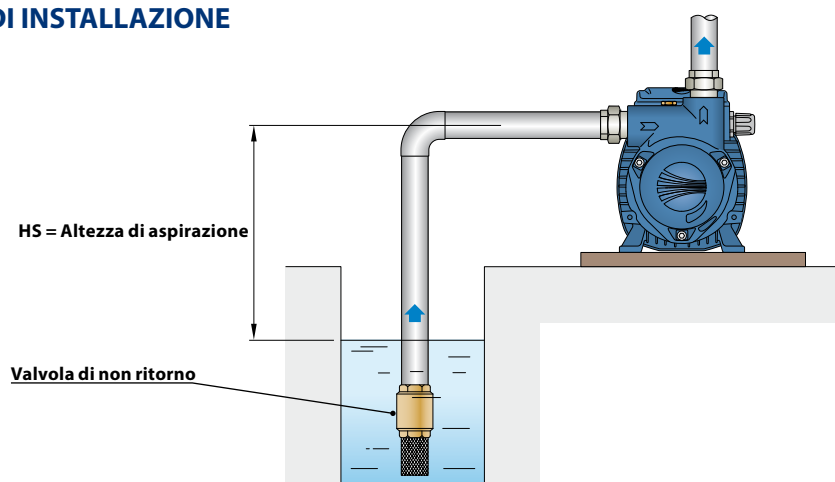
Q = Portata H = Prevalenza manometrica totale HS = Altezza di aspirazione

Tolleranza delle curve di prestazione secondo EN ISO 9906 Grado 3B.

▲ Classe di rendimento del motore trifase (IEC 60034-30-1)

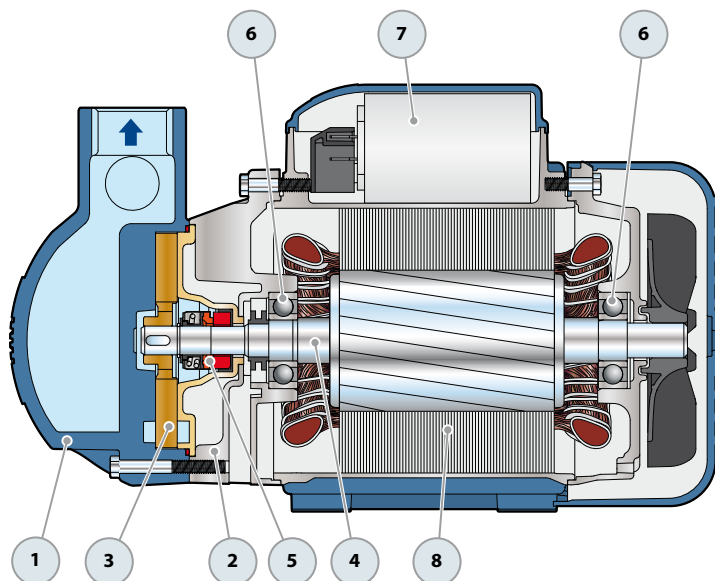
(\*) CK 50-BP = curva di prestazione con by-pass

## ESEMPIO DI INSTALLAZIONE

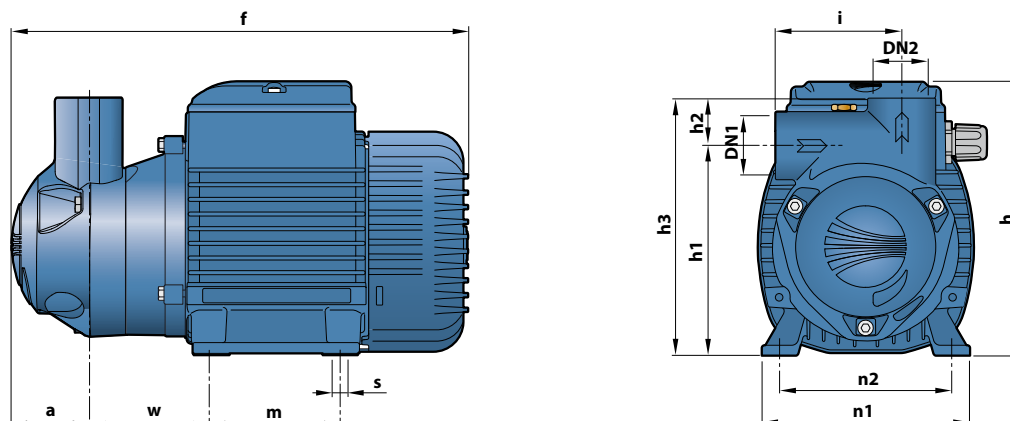


## POS. COMPONENTE CARATTERISTICHE COSTRUTTIVE

1	<b>CORPO POMPA</b>	Ghisa, provvisto di bocche filettate ISO 228/1				
2	<b>LANTERNA</b>	Alluminio con coperchio in ottone con funzione di rasamento frontale antibloccaggio (brevettata)				
3	<b>GIRANTE</b>	Ottone del tipo a stella con palette radiali aperte				
4	<b>ALBERO MOTORE</b>	Acciaio inox EN 10088-3 - 1.4104				
5	<b>TENUTA MECCANICA</b>	<i>Tenuta</i>	<i>Albero</i>	<i>Materiali</i>		
		<i>Tipo</i>	<i>Diametro</i>	<i>Anello fisso</i>	<i>Anello rotante</i>	<i>Elastomero</i>
		AR-12V	Ø 12 mm	Ceramica	Grafite	Viton
6	<b>CUSCINETTI</b>	<i>Elettropompa</i>	<i>Tipo</i>			
		CK 50	6201 ZZ / 6201 ZZ			
		CK 50-BP	6201 ZZ / 6201 ZZ			
		CK 80	6203 ZZ / 6203 ZZ			
CK 90	6203 ZZ / 6203 ZZ					
7	<b>CONDENSATORE</b>	<i>Elettropompa</i>	<i>Capacità</i>			
		<i>Monofase</i>	(230 V o 240 V)			
		CKm 50	12.5 µF - 450 VL			
		CKm 50-BP	12.5 µF - 450 VL			
		CKm 80	16 µF - 450 VL			
CKm 90	20 µF - 450 VL					
8	<b>MOTORE ELETTRICO</b>	CKm: monofase 230 V - 50 Hz con salvamotore termico incorporato nell'avvolgimento.				
		CK: trifase 230/400 V - 50 Hz.				
<p>➔ <b>Le elettropompe trifase sono equipaggiate con motori ad alto rendimento in classe IE3 (IEC 60034-30-1)</b></p> <ul style="list-style-type: none"> <li>- Isolamento: classe F</li> <li>- Protezione: IP X4</li> </ul>						



## DIMENSIONI E PESI



TIPO		BOCCHIE		DIMENSIONI mm												kg	
Monofase	Trifase	DN1	DN2	a	f	h	h1	h2	h3	i	m	n1	n2	w	s	1~	3~
CKm 50	CK 50	¾"	¾"	41	254	152	128	24	152	75	80	120	100	69	7	7.5	6.9
CKm 50-BP	CK 50-BP			43	261												
CKm 80	CK 80	1"	1"	50	296	180	136	31	167	81	90	140	112	77		10.8	9.9
CKm 90	CK 90			10.9	10.0												

## ASSORBIMENTI

TIPO	TENSIONE	
	230 V	240 V
CKm 50	3.0 A	2.9 A
CKm 50-BP	2.7 A	2.9 A
CKm 80	5.0 A	4.8 A
CKm 90	5.1 A	4.9 A

TIPO	TENSIONE					
	230 V	400 V	690 V	240 V	415 V	720 V
CK 50	2.1 A	1.2 A	0.7 A	2.1 A	1.2 A	0.7 A
CK 50-BP	1.8 A	1.0 A	0.6 A	1.7 A	1.0 A	0.6 A
CK 80	3.5 A	2.0 A	1.2 A	3.3 A	1.9 A	1.1 A
CK 90	3.6 A	2.1 A	1.2 A	3.5 A	2.0 A	1.2 A