


Elettropompe autoadescenti ad anello liquido

► Con doppio rasamento frontale antibloccaggio

 Acque pulite

 Uso civile

 Uso industriale

 Uso agricolo



CAMPO DELLE PRESTAZIONI

- Portata fino a **50 l/min** (3 m³/h)
- Prevalenza fino a **51 m**

LIMITI D'IMPIEGO

- Altezza d'aspirazione manometrica fino a **9 m** (HS)
- Temperatura del liquido da **-10 °C** fino a **+90 °C**
- Temperatura ambiente fino a **+40 °C**
- Pressione max nel corpo pompa **6 bar**
- Servizio continuo **S1**

ESECUZIONE E NORME DI SICUREZZA

EN 60335-1
IEC 60335-1
CEI 61-150

EN 60034-1
IEC 60034-1
CEI 2-3



CERTIFICAZIONI

Azienda con sistema di gestione certificato DNV
ISO 9001: QUALITÀ



UTILIZZI E INSTALLAZIONI

Sono consigliate per pompare acqua pulita senza particelle abrasive e liquidi chimicamente non aggressivi per i materiali costituenti la pompa.

Grazie allo specifico principio di funzionamento costituiscono una felice soluzione in tutti i casi in cui sia richiesta una pompa autoadescente compatta oppure quando il flusso del liquido sia irregolare o miscelato con aria.

L'installazione è da effettuarsi in luoghi chiusi ben arieggiati o comunque protetti dalle intemperie.

BREVETTI - MARCHI - MODELLI

- Lanterna: brevetto n° IT1243605
- Modello comunitario registrato n° 342159-0008

ESECUZIONI A RICHIESTA

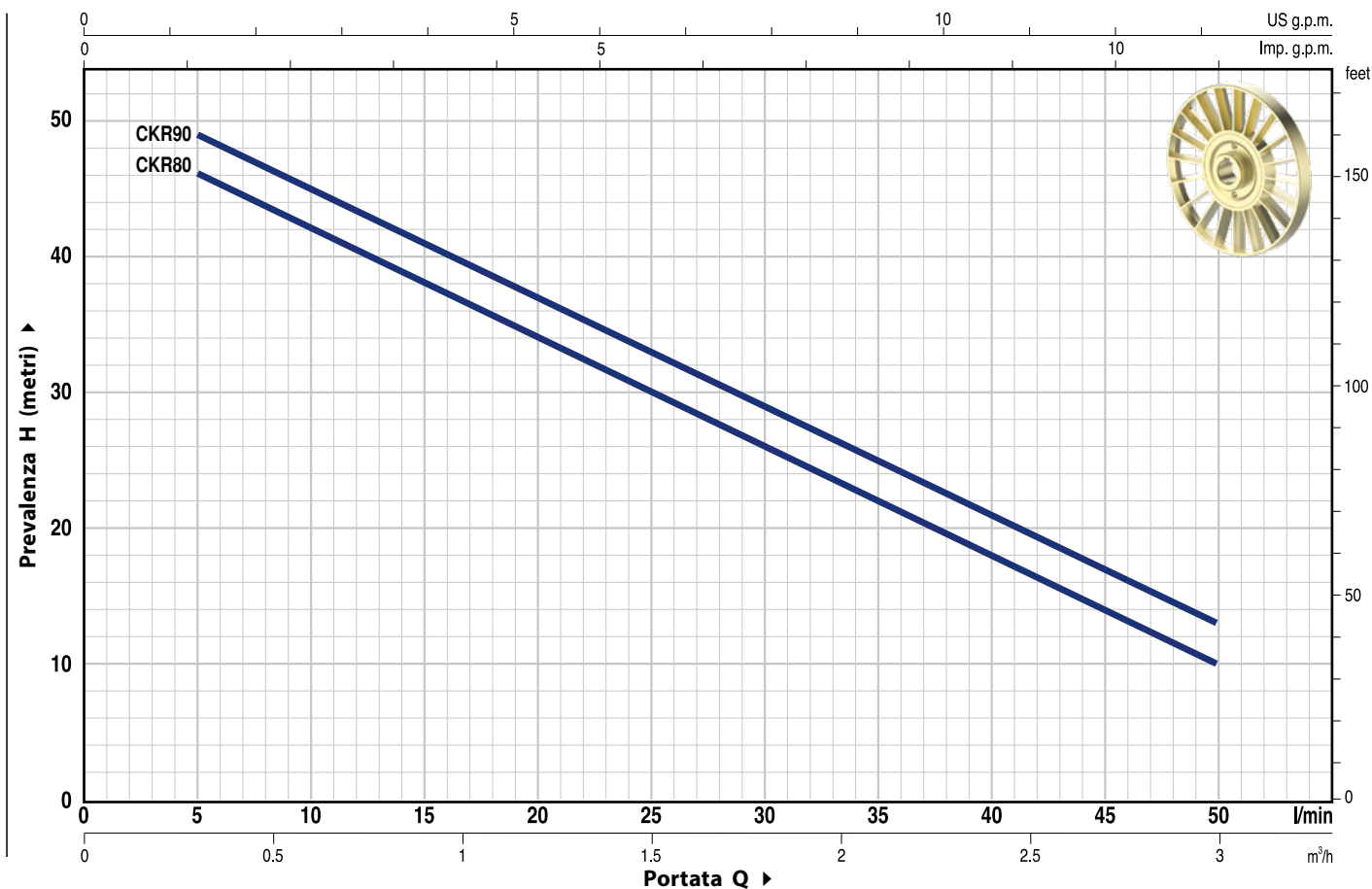
- Tenuta meccanica speciale
- Altre tensioni
- Protezione IP X5

GARANZIA

2 anni secondo le nostre condizioni generali di vendita

CURVE E DATI DI PRESTAZIONE

50 Hz n= 2900 min⁻¹ HS= 0 m



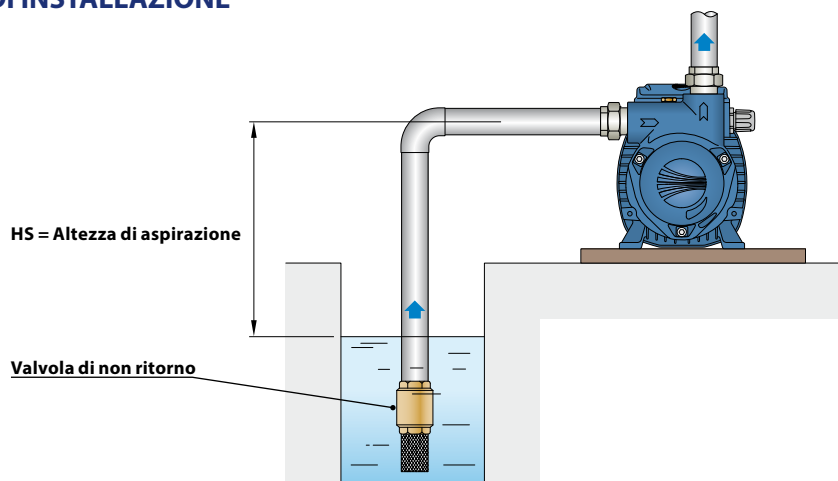
TIPO		POTENZA (P ₂)			Q	Flow Rate (l/min)									
Monofase	Trifase	kW	HP	▲		0	5	10	15	20	25	30	35	40	50
CKRm 80	CKR 80	0.55	0.75	IE3	H metri	48	46	42	38	34	30	26	22	18	10
CKRm 90	CKR 90	0.75	1			51	49	45	41	37	33	29	25	21	13

Q = Portata H = Prevalenza manometrica totale HS = Altezza di aspirazione

Tolleranza delle curve di prestazione secondo EN ISO 9906 Grado 3B.

▲ Classe di rendimento del motore trifase (IEC 60034-30-1)

ESEMPIO DI INSTALLAZIONE



POS. COMPONENTE CARATTERISTICHE COSTRUTTIVE

1 CORPO POMPA Ghisa, con superficie di rasamento frontale in acciaio inox per prevenire il bloccaggio della girante dovuto ad ossidazione. Il corpo pompa è provvisto di bocche filettate ISO 228/1

2 LANTERNA Alluminio con coperchio in ottone con funzione di rasamento frontale antibloccaggio (brevettata)

3 GIRANTE Ottone del tipo a stella con palette radiali aperte

4 ALBERO MOTORE Acciaio inox AISI 431

5 TENUTA MECCANICA	<i>Tenuta</i>	<i>Albero</i>	<i>Materiali</i>		
	<i>Tipo</i>	<i>Diametro</i>	<i>Anello fisso</i>	<i>Anello rotante</i>	<i>Elastomero</i>
	AR-12V	Ø 12 mm	Ceramica	Grafite	Viton

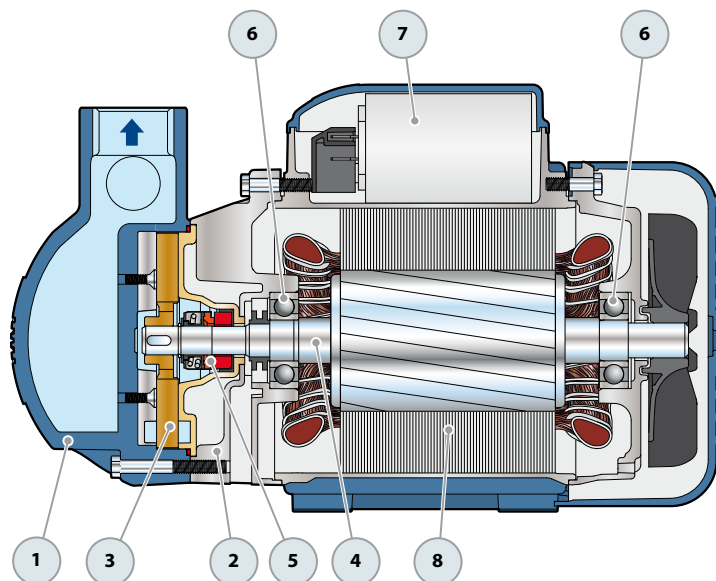
6 CUSCINETTI 6203 ZZ / 6203 ZZ

7 CONDENSATORE	<i>Elettropompa</i>	<i>Capacità</i>
	<i>Monofase</i>	<i>(230 V o 240 V)</i>
	CKRm 80	16 µF - 450 VL
	CKRm 90	20 µF - 450 VL

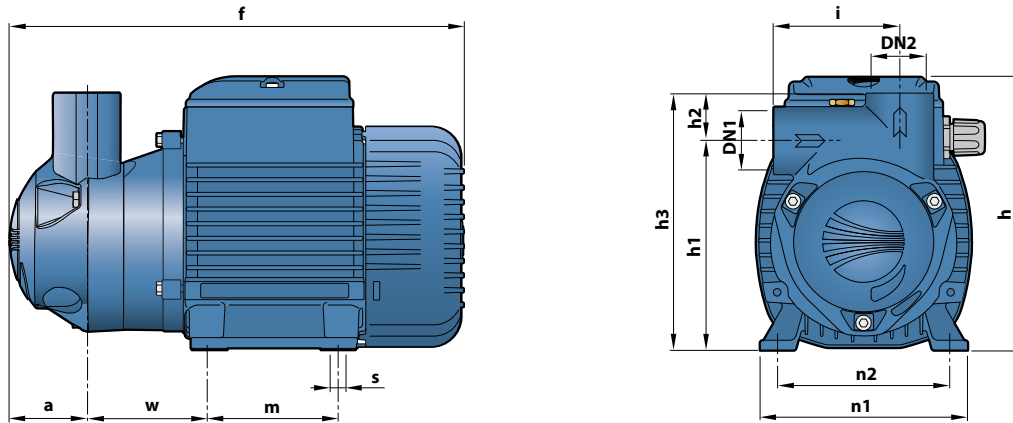
8 MOTORE ELETTRICO **CKRm:** monofase 230 V - 50 Hz con salvamotore termico incorporato nell'avvolgimento.
CKR: trifase 230/400 V - 50 Hz.

⇒ **Le elettropompe trifase sono equipaggiate con motori ad alto rendimento in classe IE3 (IEC 60034-30-1)**

- Isolamento: classe F
- Protezione: IP X4



DIMENSIONI E PESI



TIPO		BOCCHIE		DIMENSIONI mm												kg	
Monofase	Trifase	DN1	DN2	a	f	h	h1	h2	h3	i	m	n1	n2	w	s	1~	3~
CKRm 80	CKR 80	1"	1"	50	296	180	136	31	167	81	90	140	112	77	7	10.9	10.9
CKRm 90	CKR 90															10.8	10.8

ASSORBIMENTI

TIPO	TENSIONE	
	Monofase	230 V
CKRm 80	5.0 A	4.8 A
CKRm 90	5.1 A	4.9 A

TIPO	TENSIONE					
	Trifase	230 V	400 V	690 V	240 V	415 V
CKR 80	3.5 A	2.0 A	1.2 A	3.3 A	1.9 A	1.1 A
CKR 90	3.6 A	2.1 A	1.2 A	3.5 A	2.0 A	1.2 A