


Electrobombas sumergibles en acero inox

 Aguas cargadas

 Uso doméstico

 Uso civil

 Uso industrial



CAMPO DE PRESTACIONES

- Caudal hasta **850 l/min** (51 m³/h)
- Altura manométrica hasta **16 m**

LÍMITES DE USO

- Profundidad máxima de uso hasta **5 m**
- Temperatura máxima del fluido hasta **+40 °C**
- Pasaje de cuerpos sólidos en suspensión hasta **Ø 50 mm**
- Para servicio continuo nivel mínimo de inmersión:
 - **290 mm** per BC 10/50-MF
 - **330 mm** per BC 15/50-MF
 - **360 mm** per BC 20/50-MF

EJECUCIÓN Y NORMAS DE SEGURIDAD

- Cable de alimentación de longitud **10 m**
- Interruptor con flotador externo para versiones monofásicas

EN 60335-1
IEC 60335-1
CEI 61-150

EN 60034-1
IEC 60034-1
CEI 2-3



CERTIFICACIONES

Empresa con sistema de gestión certificado DNV ISO 9001:
CALIDAD

USOS E INSTALACIONES

Las bombas sumergibles **BC-MF** son aconsejables para el drenaje de **aguas inmundas y cargadas** en los sectores doméstico, civil e industrial. Están equipadas con rodete BICANAL que permite el bombeo de líquidos con presencia de cuerpos sólidos en suspensión de dimensiones hasta 50 mm de fibra corta.

Es aconsejable para el bombeo de aguas de descarga y purines, aguas de superficie, agua mixta con fango y utilizos varios como: casas de verano, pequeñas viviendas individuales, habitaciones unifamiliares.

Estas bombas se caracterizan por su fiabilidad en las instalaciones fijas con funcionamiento automático.

PATENTES - MARCAS - MODELOS

- Patente n° EP2313658
- Patente n° IT0001428923

EJECUCIÓN BAJO PEDIDO

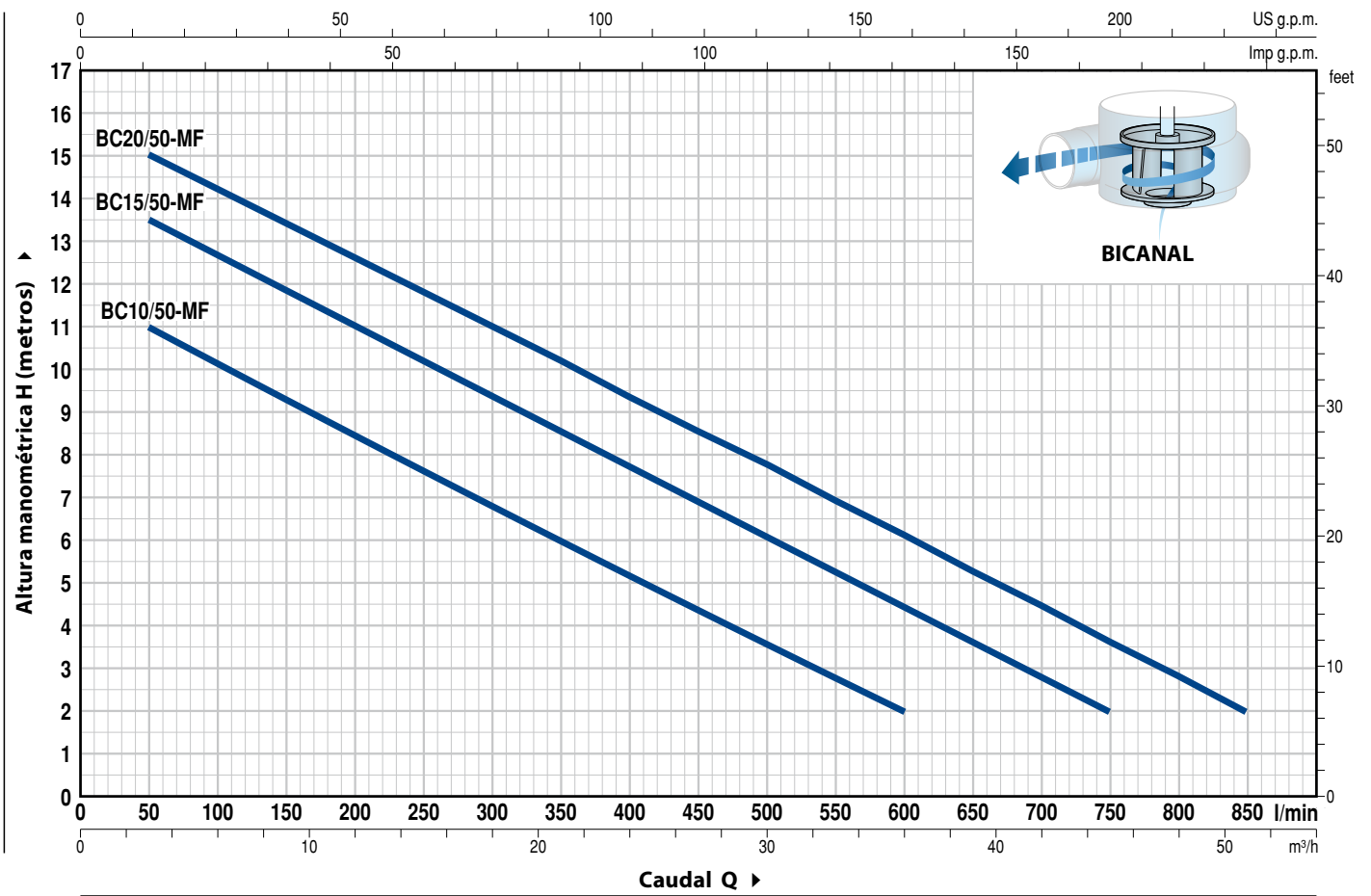
- Electrobombas monofásicas sin interruptor y flotador externo
- Otros voltajes

GARANTIA

2 años según nuestras condiciones generales de venta

CURVAS Y DATOS DE PRESTACIONES

60 Hz n= 3450 min⁻¹



MODELO		POTENCIA (P ₂)		Q	H metros														
Monofásica	Trifásica	kW	HP		0	3	6	12	18	24	30	36	42	45	51				
				l/min	0	50	100	200	300	400	500	600	700	750	850				
BCm 10/50-MF	BC 10/50-MF	0.75	1		12	11	10.3	8.6	6.9	5	3.6	2							
BCm 15/50-MF	BC 15/50-MF	1.1	1.5		14.5	13.5	12.8	11.2	9.5	7.8	6.1	4.5	2.8	2					
BCm 20/50-MF	BC 20/50-MF	1.5	2		16	15	14.4	12.8	11.1	9.5	7.9	6.2	4.5	3.7	2				

Q = Caudal H = Altura manométrica total

Tolerancia de las curvas de prestación según EN ISO 9906 Grado 3B.

POS. COMPONENTE CARACTERÍSTICAS CONSTRUCTIVAS

1	CUERPO BOMBA	Acero inoxidable microfundido AISI 316L con boca roscada ISO 228/1
2	BASE	Acero inoxidable AISI 304
3	RODETE	Tipo BICANAL de acero inoxidable AISI 304 microfundido. El rodete bicanal permite obtener excelentes prestaciones y una elevada eficiencia energética, desarrollando una mayor presión y garantizando el bombeo de cuerpos sólidos de hasta 50 mm de diámetro. Es, sin duda, la solución de mayor rendimiento para el drenaje de aguas residuales.
4	CAJA PORTAMOTOR	Acero inoxidable AISI 304
5	TAPA MOTOR	Acero inoxidable AISI 304 para BC 10/50-MF Hierro fundido con tratamiento de cataforesis para BC 15/50-MF, BC 20/50-MF
6	EJE MOTOR	Acero inoxidable AISI 316L
7	DOBLE SELLO MECANICO CON CAMERA DE ACEITE INTERCALADA	

Sello Modelo	Eje Diámetro	Posición	Materiales		
			Anillo fijo	Anillo móvil	Elastómero
MG1-14D SIC	Ø 14 mm	Lado motor	Carburo de silicio	Grafito	NBR
		Lado bomba	Carburo de silicio	Carburo de silicio	NBR

Doble sello mecánico con cámara de aceite intercalada, con caras deslizantes en carburo de silicio para mayor resistencia a la abrasión y al desgaste, y para una mayor vida útil de la electrobomba.

8 RODAMIENTOS

Electrobomba	Modelo
BC 10/50-MF	6203 ZZ / 6203 ZZ
BC 15/50-MF	6303 2RS - C3 / 6203 ZZ
BC 20/50-MF	

9 CONDENSADOR EN 60252-1/A1

(sólo para versiones monofásicas)

10 MOTOR ELÉCTRICO

Motores eléctricos producidos con altos estándares de calidad, sometidos a los más rigurosos controles para asegurar un excelente aislamiento. A el aislamiento del bobinado, realizado con resinas de alta calidad, le sigue un tratamiento en horno de hasta ocho horas, garantizando al motor una larga vida útil.

BCm-MF: monofásica 220 V - 60 Hz
con protección térmica incorporada en el bobinado

BC-MF: trifásica 380 V - 60 Hz

- Aislamiento: clase F
- Protección: IP X8

11 CABLE DE ALIMENTACIÓN

Cable de alimentación encapsulado con resina epoxi tanto en la zona del prensaestopas como en el punto de salida de los conductores de la funda, para un aislamiento absoluto de la humedad e infiltraciones de agua.

De tipo "H07 RN-F"
(con conector Schuko sólo en las versiones monofásicas)

Longitud estándar 10 metros

12 INTERRUPTOR CON FLOTADOR EXTERNO

(sólo para versiones monofásicas)

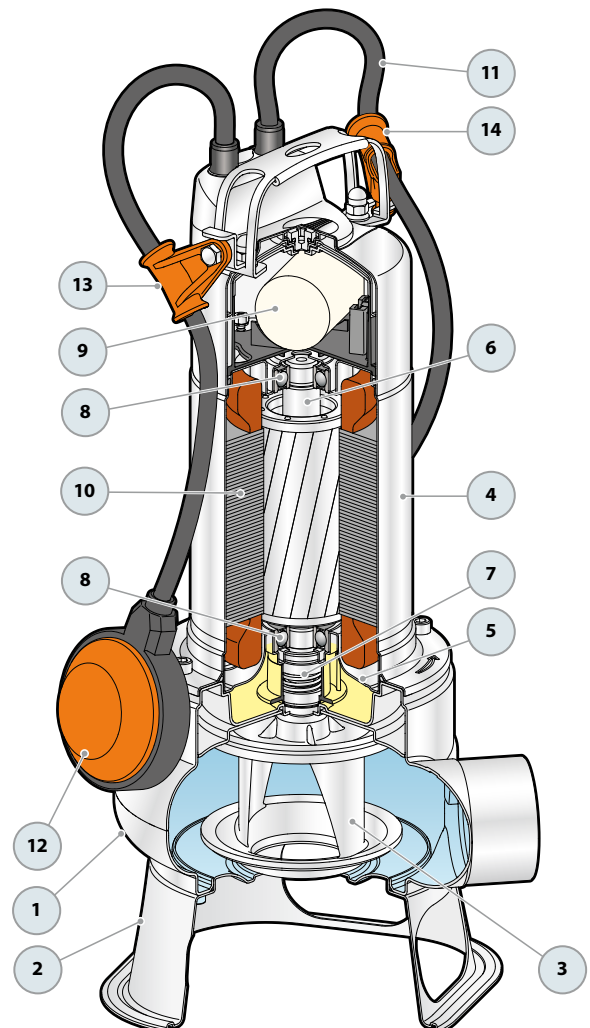
13 DISPOSITIVO BASCULANTE PARA EL CABLE DEL FLOTADOR

(solo para versiones monofásicas)

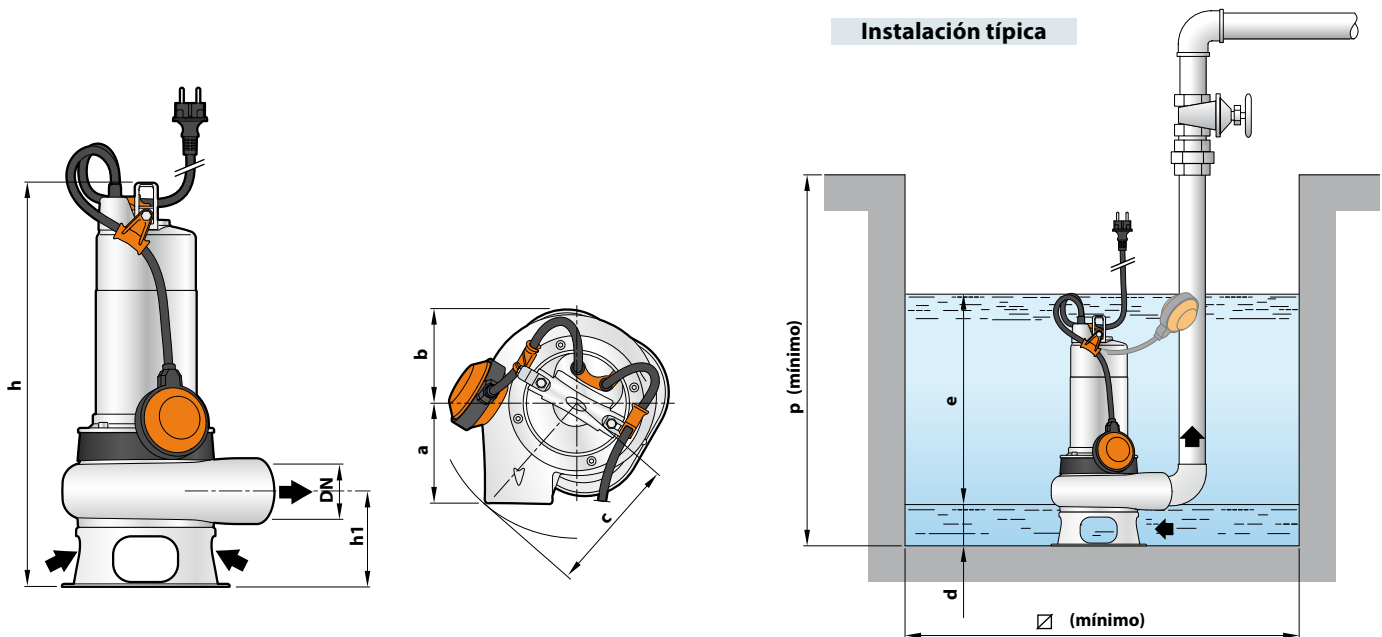
Patente n.º IT0001428923

14 DISPOSITIVO ANTIARRANCAMIENTO PARA EL CABLE DE ALIMENTACIÓN

Patente n.º EP2313658



DIMENSIONES Y PESOS



MODELO		BOCA DN	Paso de cuerpos sólidos	DIMENSIONES mm									kg	
Monofásica	Trifásica			a	b	c	h	h1	d	e	p	∅	1~	3~
BCm 10/50-MF	BC 10/50-MF	2"	Ø 50 mm	102	95	145	450	107	60	variable	500	500	15.2	14.0
BCm 15/50-MF	BC 15/50-MF						483						17.8	16.2
BCm 20/50-MF	BC 20/50-MF						513						20.0	17.8

CONSUMO EN AMPERIOS

MODELO	TENSIÓN	
	220 V	110 V
BCm 10/50-MF	6.3 A	13.5 A
BCm 15/50-MF	8.0 A	-
BCm 20/50-MF	10.0 A	-

MODELO	TENSIÓN		
	220 V	380 V	440 V
BC 10/50-MF	4.2 A	2.4 A	2.2 A
BC 15/50-MF	5.7 A	3.3 A	2.9 A
BC 20/50-MF	6.9 A	4.0 A	3.5 A

CAPACITORS

MODELO	CAPACIDAD	
	220 V	110 V
BCm 10/50-MF	25 µF 450 VL	35 µF 450 VL
BCm 15/50-MF	35 µF 450 VL	-
BCm 20/50-MF	35 µF 450 VL	-

PALETIZADO

MODELO		GRUPAJE	CONTAINER
Monofásica	Trifásica	n° bombas	n° bombas
BCm 10/50-MF	BC 10/50-MF	45	60
BCm 15/50-MF	BC 15/50-MF	30	45
BCm 20/50-MF	BC 20/50-MF	30	45

KIT DE PIE DE ACOUPLE VX-MF – BC-MF

VERSIÓN CON BOCA DE IMPULSIÓN HORIZONTAL Y TUBO GUÍA DE ¾"

Para VX /35-MF	Cod. ASSPVX35ST	DN 2"
Para VX /50-MF , BC /50-MF	Cod. ASSPVX50ST	DN 2"

Kit preparado con:

- 1) pie de acoplamiento
- 2) guía de deslizamiento con virola y junta
- 3) soporte para los tubos guía



VERSIÓN CON BOCA DE IMPULSIÓN VERTICAL Y TUBO GUÍA DE ¾"

Para VX /35-MF	Cod. ASSPVX35STV	DN 2½"
Para VX /50-MF, BC /50-MF	Cod. ASSPVX50STV	DN 2½"

Kit preparado con:

- 1) pie de acoplamiento completo de contrabrida
- 2) guía de deslizamiento con virola y junta
- 3) soporte para los tubos guía



ACCESORIOS DISPONIBLESBAJO PEDIDO

GUÍA DE DESLIZAMIENTO (Es posible ordenarlo también por separado)

Per VX /35-MF	Cod. ASSFL005
Per VX /50-MF , BC /50-MF	Cod. ASSFL006

Completo con virola y juntas

SOPORTE INTERMEDIO (Se puede ordenar por separado)

Para tubos guía Ø ¾"	Cod. 859SV340INTFA
----------------------	--------------------

Por motivos de estabilidad colocar un soporte intermedio cada 2 metros

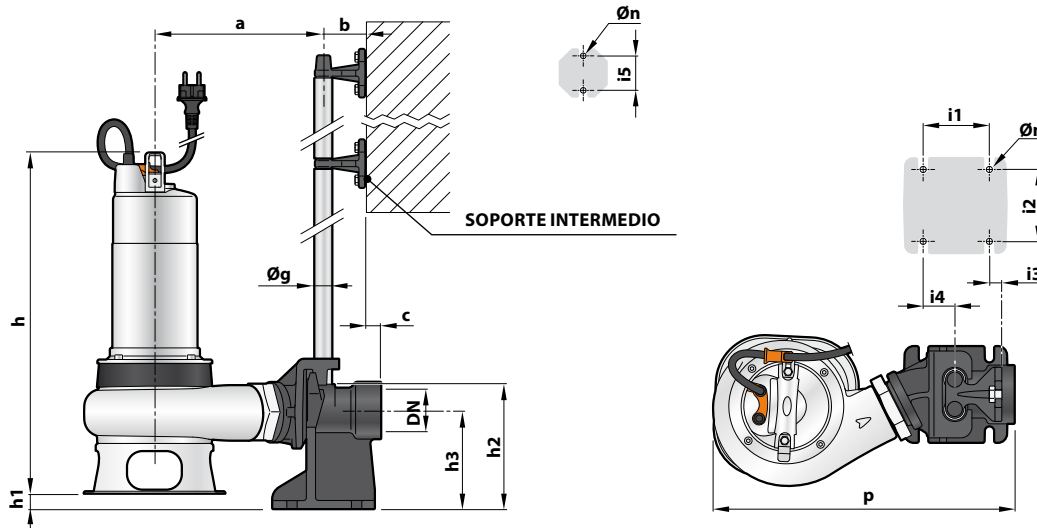
TUBOS GUÍA (Acero inoxidable AISI 304)

Tubos guía Ø ¾"	Cod. 54SARTG005
-----------------	-----------------

Longitud máxima de la barra del tubo guía: 6 metros

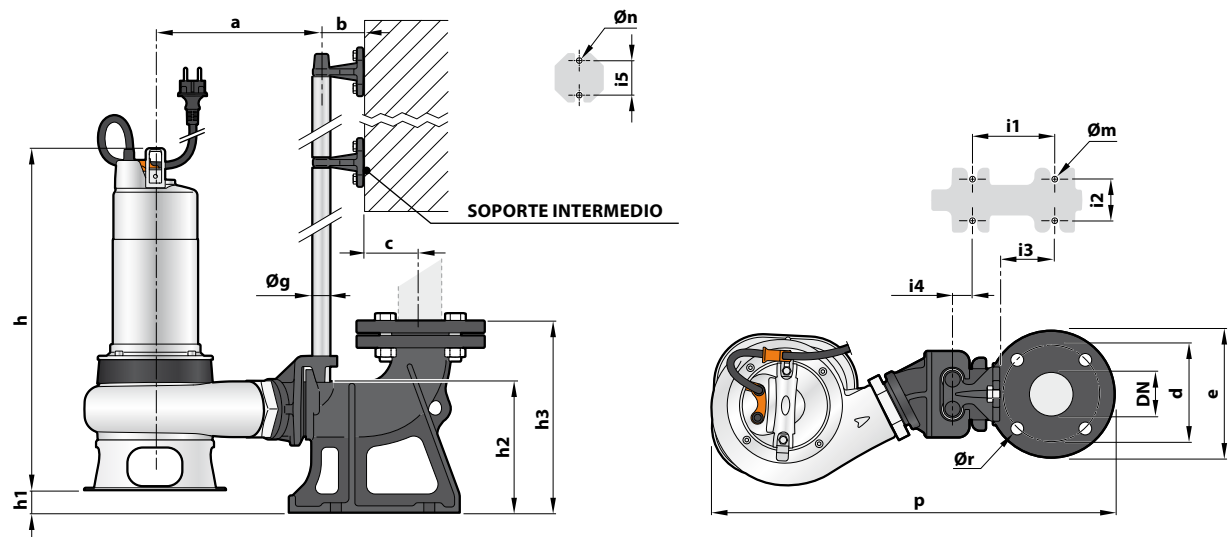


DIMENSIONES (Versión con boca de impulsión horizontal)



MODELO		Paso de cuerpos sólidos mm	BOCA DN	DIMENSIONES mm															
Monofásica	Trifásica			a	b	c	p	h	h1	h2	h3	i1	i2	i3	i4	i5	Øg	Øm	Øn
VXm 8/35 -MF	VX 8/35 -MF	40	2"	222			395	424	25										
VXm 10/35 -MF	VX 10/35 -MF							439											
VXm 15/35 -MF	VX 15/35 -MF							472											
VXm 20/35 -MF	VX 20/35 -MF							502											
VXm 8/50 -MF	VX 8/50 -MF	50	2"	226	61	17	398	435	23	165	130	85	94	16	40	50	¾"	12	11
VXm 10/50 -MF	VX 10/50 -MF							450											
VXm 15/50 -MF	VX 15/50 -MF							483											
VXm 20/50 -MF	VX 20/50 -MF							513											
BCm 10/50 -MF	BC 10/50 -MF	50	2"					450											
BCm 15/50 -MF	BC 15/50 -MF							483											
BCm 20/50 -MF	BC 20/50 -MF							513											

DIMENSIONES (Versión con boca de impulsión vertical)



MODELO		Paso de cuerpos sólidos mm	BOCA DN	DIMENSIONES mm																		
Monofásica	Trifásica			a	b	c	d	e	p	h	h1	h2	h3	i1	i2	i3	i4	i5	Øg	Øm	Øn	Ør
VXm 8/35 -MF	VX 8/35 -MF	40	2½"	215				503	23													
VXm 10/35 -MF	VX 10/35 -MF																				439	
VXm 15/35 -MF	VX 15/35 -MF																				472	
VXm 20/35 -MF	VX 20/35 -MF																				502	
VXm 8/50 -MF	VX 8/50 -MF	50	2½"	217	61	52	125	165	507	21	164	215	120	72	62	3	50	¾"	14	11	18	
VXm 10/50 -MF	VX 10/50 -MF																					450
VXm 15/50 -MF	VX 15/50 -MF																					483
VXm 20/50 -MF	VX 20/50 -MF																					513
BCm 10/50 -MF	BC 10/50 -MF	50	2½"																			
BCm 15/50 -MF	BC 15/50 -MF																				483	
BCm 20/50 -MF	BC 20/50 -MF																				513	