

BC

Electropompes submersibles BICANAL



MADE IN ITALY

 **PEDROLLO**[®]
the spring of life

BICANAL

- ※ Les électropompes **BC** sont des pompes **BICANAL** conçues de manière spéciale et produites avec l'utilisation des techniques Pedrollo les plus modernes, résultat de plus de 50 ans d'expérience dans la construction de pompes.
- ※ Les pompes de la série **BC**, construites en acier inoxydable et fonte d'épaisseur considérable, d'une solidité, d'une résistance à l'abrasion et d'une durabilité exceptionnelles, sont équipées d'une roue de type **BICANAL**, particulièrement recommandée pour la fiabilité de fonctionnement et le faible risque de colmatage. Ils conviennent donc à l'évacuation des eaux sales, des eaux usées, des eaux mélangées à de la boue, des boues revitalisées et putrides avec corps solides en suspension jusqu'à 50 mm.
- ※ Grâce au dimensionnement généreux du moteur électrique, de l'arbre moteur et des roulements, les électropompes **BC** garantissent une durée de vie sans précédent, avec des performances hydrauliques élevées, de faibles coûts d'exploitation et une facilité d'entretien. Le moteur électrique permet également le fonctionnement continu de l'électropompe, même partiellement découverte.



PLAGE DES PERFORMANCES

- Débit jusqu'à **2300 l/min** (138 m³/h)
- Hauteur manométrique totale jusqu'à **31 m**

LIMITES D'UTILISATION

- Profondeur d'utilisation jusqu'à **10 m** sous le niveau de l'eau (avec une longueur de câble d'alimentation adéquate)
 - Température du liquide jusqu'à **+40 °C**
 - Passage de corps solides en suspension:
 - jusqu'à **Ø 35 mm** pour BC 35
 - jusqu'à **Ø 50 mm** pour BC 50
- Pour service continu immersion minimum: **500 mm**

EXÉCUTION ET NORMES DE SÉCURITÉ

- Câble d'alimentation de **10 m**

UTILISATIONS ET INSTALLATIONS

Les pompes de la série **BC**, construites en acier inoxydable et fonte d'épaisseur considérable, d'une solidité, d'une résistance à l'abrasion et d'une durabilité exceptionnelles, sont équipées d'une roue de type **BICANAL**, conviennent donc à l'évacuation des **eaux sales, des eaux usées, des eaux mélangées à de la boue, des boues revitalisées et putrides.**

Elles conviennent pour une installation dans les égouts, les tunnels, les excavations, les canaux, les parkings souterrains, etc.

BREVETS - MARQUES - MODÈLES

- Modèle communautaire enregistré n° 003863158-0001

EXÉCUTIONS SUR DEMANDE

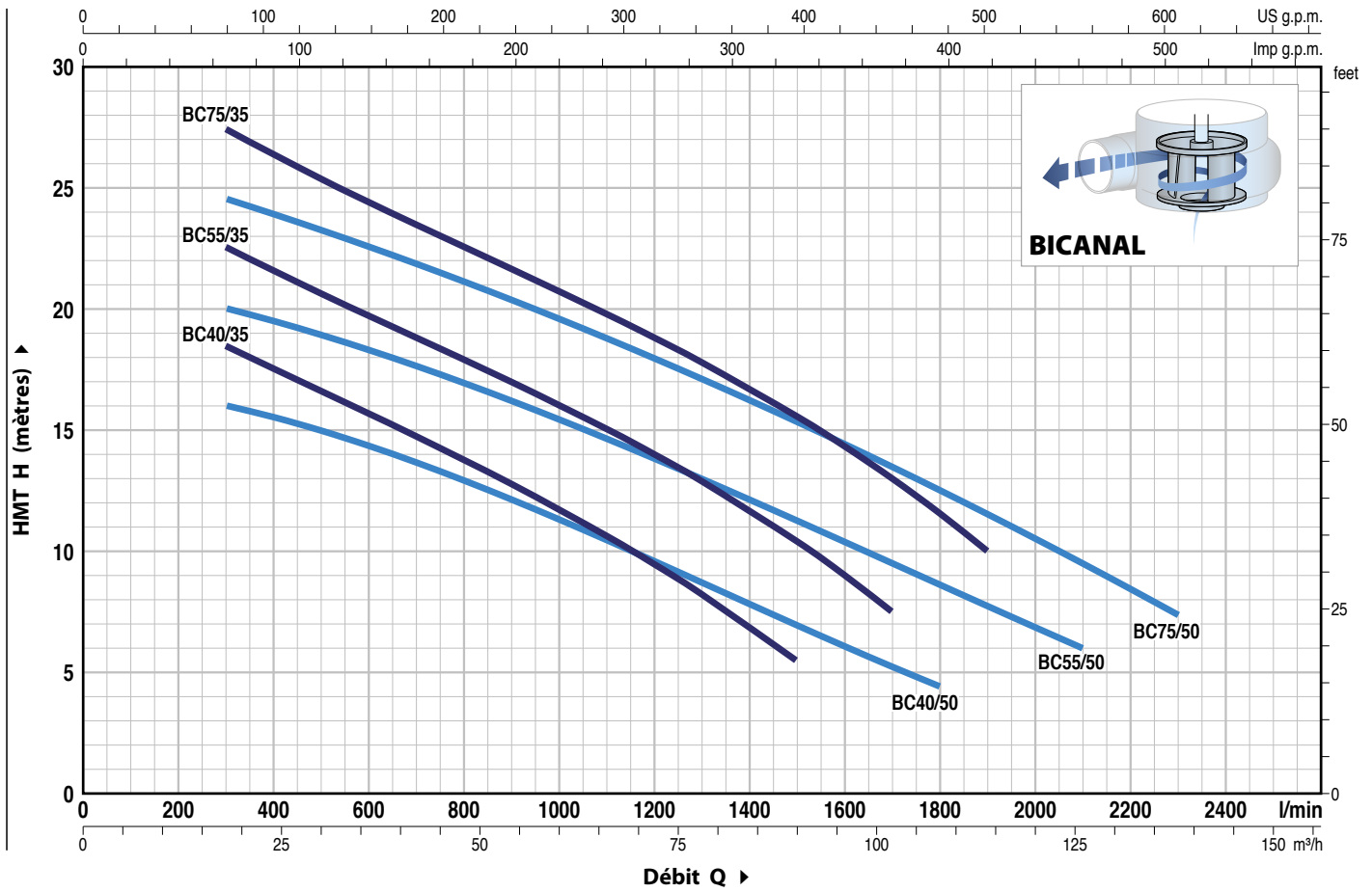
- Autres tensions ou fréquence 60 Hz

GARANTIE

2 ans selon nos conditions générales de vente

COURBES ET CARACTÉRISTIQUES DE PERFORMANCE

50 Hz n= 2900 min⁻¹



TYPE	PUISSANCE (P ₂)		Q	H												
	kW	HP		m ³ /h	0	18	30	42	54	66	78	90	102	114		
Triphasé			l/min	0	300	500	700	900	1100	1300	1500	1700	1900			
BC 40/35	3	4	H mètres	21.4	18.5	16.6	14.7	12.8	10.6	8.2	5.5					
BC 55/35	4	5.5		25.8	22.5	20.6	18.8	17	15	12.9	10.4	7.5				
BC 75/35	5.5	7.5		31	27.5	25.4	23.5	21.6	19.8	17.8	15.6	13	10			

TYPE	PUISSANCE (P ₂)		Q	H												
	kW	HP		m ³ /h	0	18	30	45	60	75	90	108	126	138		
Triphasé			l/min	0	300	500	750	1000	1250	1500	1800	2100	2300			
BC 40/50	3	4	H mètres	16.5	16	14.8	13.1	11.1	9	6.8	4.5					
BC 55/50	4	5.5		21.5	20	19.1	17.5	15.6	13.5	11.3	8.7	6				
BC 75/50	5.5	7.5		26.5	24.5	23.2	21.5	19.6	17.5	15.3	12.4	9.4	7.5			

Q = Débit H = Hauteur manométrique totale

Tolérance des courbes de prestation selon EN ISO 9906 Degré 3B.

POS. COMPOSANT CARACTÉRISTIQUES DE CONSTRUCTION

1 **CORPS DE POMPE** Fonte avec traitement cataphorèse, équipée d'orifice à bride et fileté I ISO 228/1

2 **ROUE** De type BICANAL en fonte avec traitement cataphorèse

3 **SUPPORT MOTEUR** Acier inox AISI 304

4 **COUVERCLE MOTEUR** Fonte avec traitement cataphorèse

5 **ARBRE MOTEUR** Acier inox AISI 431

6 DOUBLE GARNITURE MECANIQUE AVEC CHAMBRE À HUILE INTERMÉDIAIRE

Garniture Type	Arbre Diamètre	Position	Matériaux		
			Bague fixe	Bague mobile	Élastomère
AR-27	Ø 27 mm	Côté moteur	Carbure silicium	Graphite	NBR
AR-25	Ø 25 mm	Côté pompe	Carbure silicium	Carbure silicium	NBR

7 **ROULEMENTS** 6306 ZZ C3 / 6304 ZZ C3

8 MOTEUR ÉLECTRIQUE

triphasé 400 V - 50 Hz

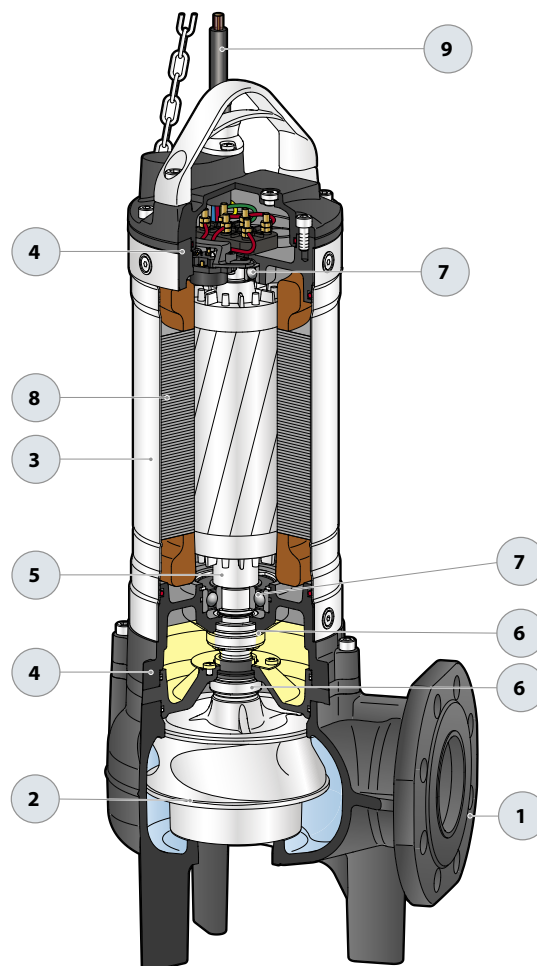
**avec protection contre les surcharges thermiques
incorporée dans le moteur avec réarmement
automatique (TRIPHASÉ)**

- Isolation: classe F
- Protection: IP X8

9 CABLE D'ALIMENTATION

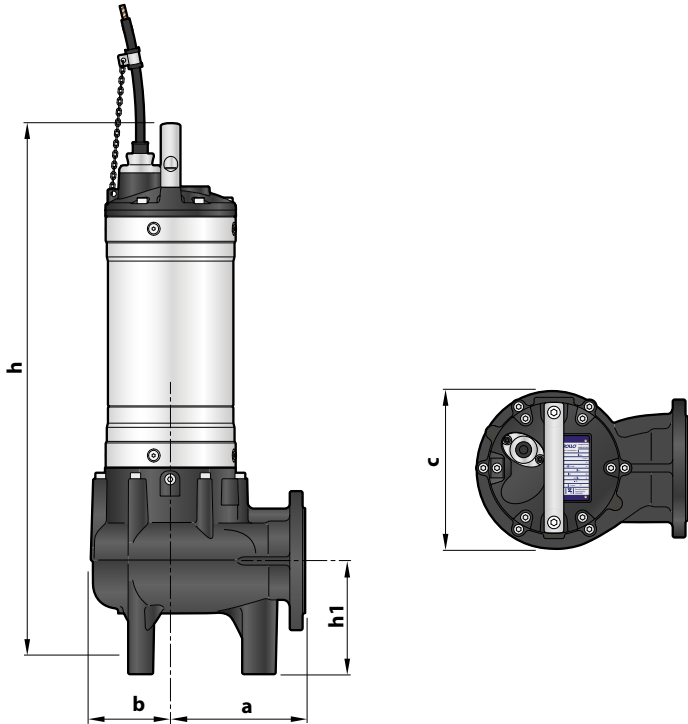
De type "H07 RN-F"

Longueur standard 10 mètres

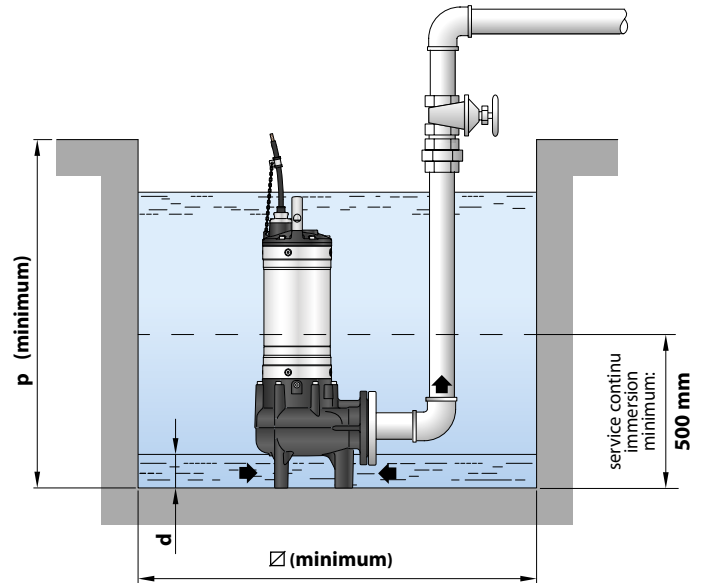


BC 35 - 50

DIMENSIONS ET POIDS



Installation typique



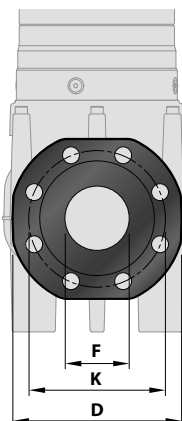
TYPE	Passage de corps solides	DIMENSIONS mm								
		a	b	c	h	h1	d	p	\varnothing	3~
BC 40/35	Ø 35 mm	170	113	225	595	100	40	800	500	56.0
BC 55/35					635					
BC 75/35					665					
BC 40/50	Ø 50 mm	178	107	210	655	150	85	800	500	58.5
BC 55/50					695					
BC 75/50					725					

ORIFICE BRIDE

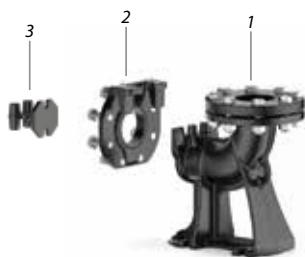
TYPE	BRIDE DN	F	K mm	D mm	TROUS	
					N°	Ø (mm)
BC 40/35	65 (PN10)	2½"	145	185	4	18
BC 55/35						
BC 75/35						
BC 40/50	80 (PN10)	3"	160	200	8	18
BC 55/50						
BC 75/50						

INTENSITES

TYPE	TENSION
Triphasé	400 V
BC 40/35	6.2 A
BC 55/35	8.3 A
BC 75/35	13.5 A
BC 40/50	7.0 A
BC 55/50	9.0 A
BC 75/50	13.5 A



KIT PIED D'ACCOUPEMENT



(B)

VERSION AVEC REFOULEMENT VERTICAL ET BARRES DE GUIDAGE 3/4"

Pour BC /35	Cod. ASSPVX653V	DN 3"
Pour BC /50	Cod. ASSVXCF071V	DN 3"

Kit composé de:

1. pied d'accouplement avec contre-bride de refoulement;
2. support glissant avec vis et joint;
3. guide supérieur de barres de guidage.



(C)

VERSION AVEC REFOULEMENT VERTICAL ET BARRES DE GUIDAGE 2"

Pour BC /35	Cod. ASSPVX65V	DN 3"
Pour BC /50	Cod. ASSVXCF0705V	DN 3"

Kit composé de:

1. pied d'accouplement avec contre-bride de refoulement;
2. support glissant avec vis et joint;
3. guide supérieur de barres de guidage.

ACCESSOIRES QUI PEUVENT ÊTRE COMMANDÉS

SUPPORT GLISSANT (Peut également être commandé séparément)

Pour BC /35 avec barres de guidage Ø 3/4"	Cod. ASSFL010
Pour BC /50 avec barres de guidage Ø 3/4"	Cod. ASSFL0018
Pour BC /35 avec barres de guidage Ø 2"	Cod. ASSFL065
Pour BC /50 avec barres de guidage Ø 2"	Cod. ASSFL072

- Complet avec vis et joint



SUPPORT INTERMÉDIAIRE (Vendu séparément)

Pour barres de guidage Ø 3/4"	Cod. 859SV340INTFA
Pour barres de guidage Ø 2"	Cod. 859SV349INTFA



BARRES DE GUIDAGE (en acier inox AISI 304)

barres de guidage Ø 3/4"	Cod. 54SARTG005
barres de guidage Ø 2"	Cod. 54SARTG006

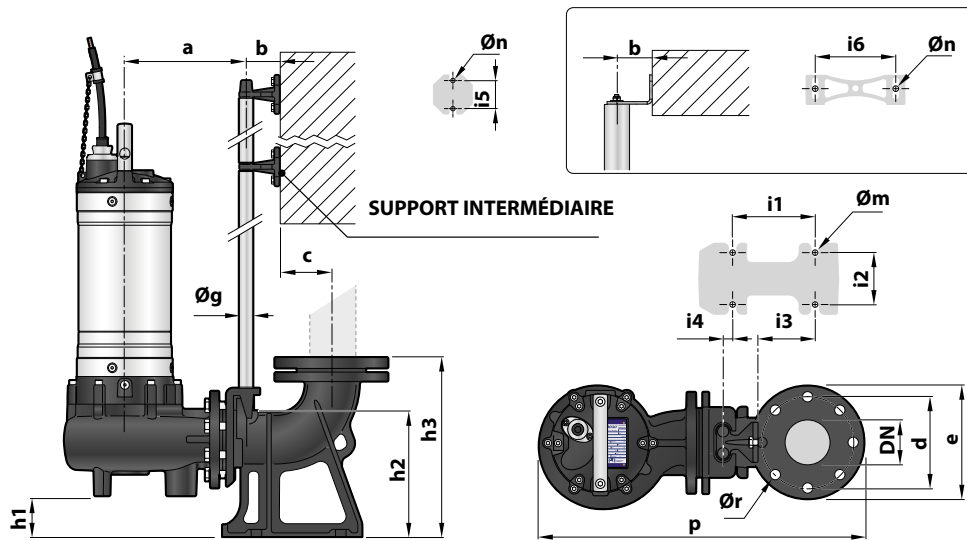
- Pour des raisons de stabilité intercalez le support intermédiaire:

- tous les 2 mètres avec tubes guides 3/4" (obligatoire);
- tous les 3 mètres avec tubes guides 2" (recommandé).

- Longueur maxi barre tube: 6 mètres



DIMENSIONS (Version avec refoulement horizontal)



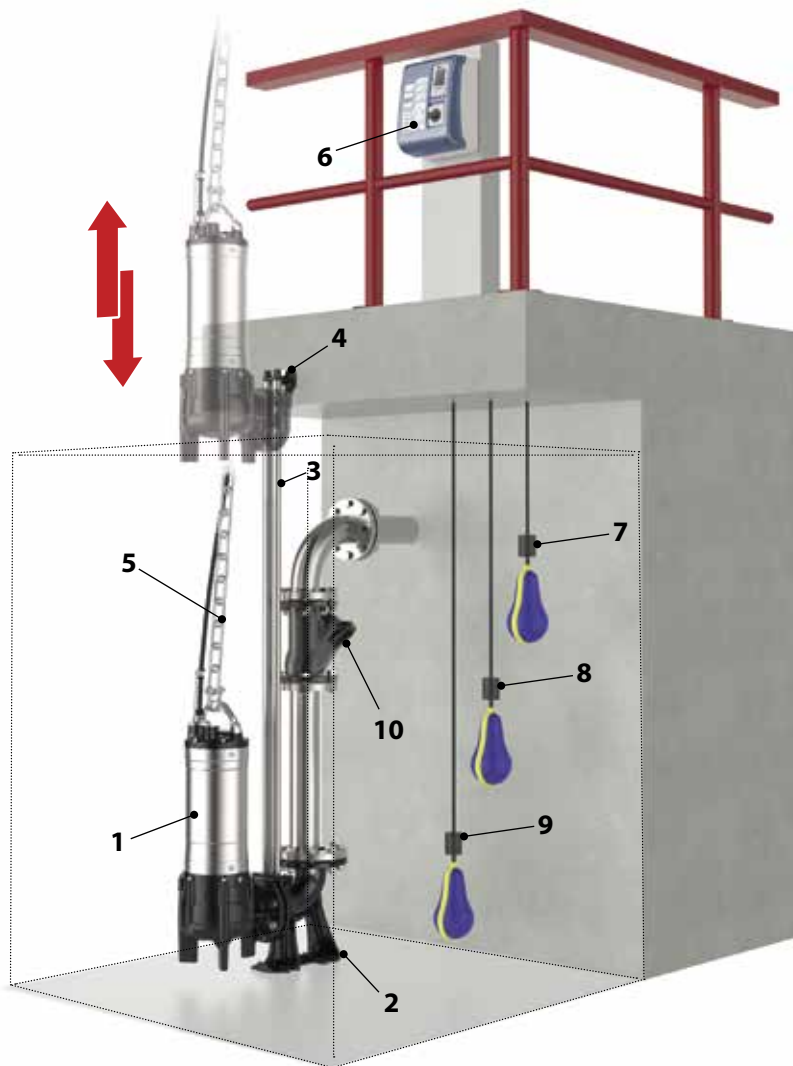
Version avec barres de guidage 3/4"

TYPE	Corps solides mm	ORIFICE DN	DIMENSIONS mm																	
			a	b	c	d	e	p	h1	h2	h3	i1	i2	i3	i4	i5	Øg	Øm	Øn	Ør
BC /35	Ø 35	3"	231	61	69	150	190	550	69	216	280	130	112	84	15	50	3/4"	14	11	18
BC /50	Ø 50		222					553	19											

Version avec barres de guidage 2"

TYPE	Corps solides mm	ORIFICE DN	DIMENSIONS mm																		
			a	b	c	d	e	p	h1	h2	h3	i1	i2	i3	i4	i5	i6	Øg	Øm	Øn	Ør
BC /35	Ø 35	3"	319	86	95	160	200	710	107	264	392	250	150	34	-	80	186	2"	22	13.5	18
BC /50	Ø 50		328					714	57												

INSTALLATION TIPIQUE



1. Électropompe
2. Pied d'accouplement
3. Barres de guidage
4. Guide supérieur
5. Chaîne de levage
6. Coffret électrique
7. Flotteur d'alarme
8. Flotteur de marche
9. Flotteur d'arrêt
10. Clapet anti-retour



*Les données contenues dans cette publication ne doivent pas être considérées comme contraignantes.
Pedrollo S.p.A. se réserve le droit d'apporter les modifications qu'il jugera les plus appropriées dans le but d'améliorer sa production.*

Pedrollo S.p.A.

Via Enrico Fermi, 7 - 37047 San Bonifacio (Verona) Italy
tel. +39 045 6136311 - fax +39 045 7614663
vendite@pedrollo.com - sales@pedrollo.com - www.pedrollo.com

MADE IN ITALY