

6HR

Electropompes immergées 6"



Eaux claires
(Contenu de sable
maximum 50 g/m³)



Usage résidentiel



Usage agricole



Usage industriel

PLAGE DES PERFORMANCES

- Débit jusqu'à **1500 l/min** (90 m³/h)
- Hauteur manométrique totale jusqu'à **375 m**

LIMITES D'UTILISATION

- Température du liquide jusqu'à **+35 °C**
- Contenu de sable maximum **50 g/m³**
- Profondeur d'utilisation jusqu'à **200 m** sous le niveau de l'eau
- Fonctionnement:
 - vertical
 - horizontal avec les limites suivantes:
 - 6HR34 jusqu'à **11 étages**
 - 6HR44 jusqu'à **10 étages**
 - 6HR54 jusqu'à **9 étages**
 - 6HR64 jusqu'à **7 étages**
- Démarrages/heure: **20** à intervalles réguliers
- Flux de refroidissement minimum **10 cm/s**
- Service continu **S1**

EXÉCUTION ET NORMES DE SÉCURITÉ

MOTEUR ÉLECTRIQUE

– Triphasé 400 V - 50 Hz

Câble d'alimentation de **4 m**

EN 60335-1
IEC 60335-1
CEI 61-150

EN 60034-1
IEC 60034-1
CEI 2-3



REGLEMENT (UE) N. 547/2012

CERTIFICATIONS

Société avec système de gestion certifié DNV
ISO 9001: QUALITE



UTILISATIONS ET INSTALLATIONS

Elles sont conseillées pour pomper de l'eau propre avec un contenu de sable inférieur à 50 g/m³. Grâce à leur rendement élevé et à leur fiabilité, elles sont adaptées pour l'utilisation dans le secteur civil, agricole et industriel, pour la distribution de l'eau, associées à des surpresseurs, pour l'irrigation, pour la surpression, pour les installations anti-incendie, etc.



EXÉCUTIONS SUR DEMANDE

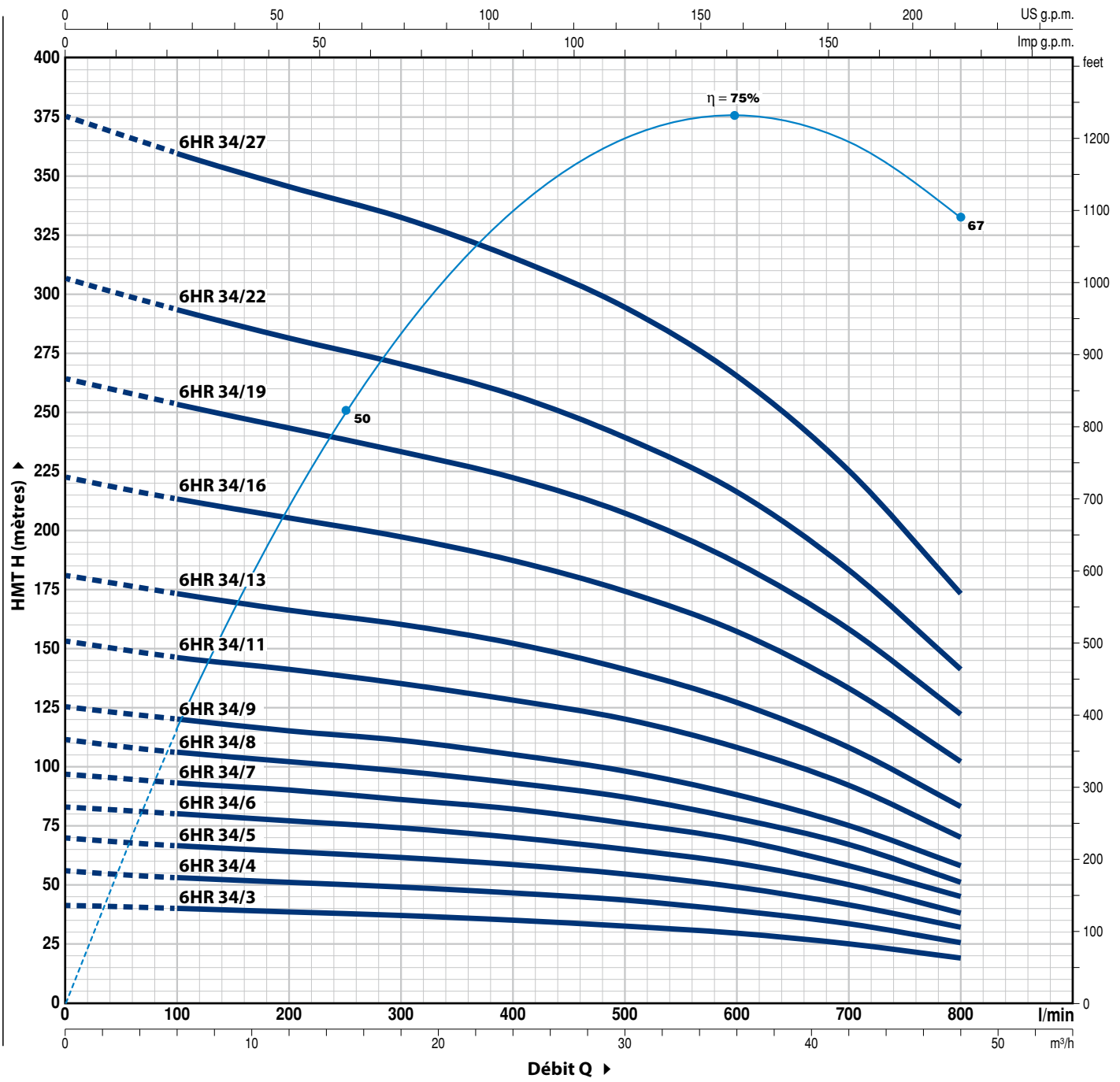
- Pompes 6SR-HYD avec double protection du câble, pour accouplement avec moteurs à double tension 400/690 ▲/▲ (triangle/étoile)
- Autres tensions ou fréquence 60 Hz

GARANTIE

2 ans selon nos conditions générales de vente

COURBES ET CARACTÉRISTIQUES DE PERFORMANCE

50 Hz n = 2900 min⁻¹



TYPE	PUISSANCE (P ₂)		Q	m ³ /h											
	kW	HP		0	6	12	18	24	30	36	42	48			
Triphasé			l/min	0	100	200	300	400	500	600	700	800			
6HR34/3	4	5.5	H mètres	41.5	40	38.5	37	35	32.5	29.5	25	19			
6HR34/4	5.5	7.5		55.5	53	51	49	46.5	43.5	39	33.5	25.5			
6HR34/5	7.5	10		69.5	66.5	64	61.5	58.5	54.5	49	41.5	32			
6HR34/6	9.2	12.5		83	80	77	74	70	65	59	50	38			
6HR34/7	11	15		97	93	90	86	82	76	69	58	45			
6HR34/8	11	15		111	106	102	98	93	87	78	67	51			
6HR34/9	13	17.5 ⁽¹⁾		125	120	115	111	105	98	88	75	58			
6HR34/11	15	20		153	146	141	135	128	120	108	92	70			
6HR34/13	18.5	25		181	173	166	160	152	141	127	108	83			
6HR34/16	22	30		222	213	205	197	187	174	157	133	102			
6HR34/19	26	35 ⁽²⁾		264	253	243	233	222	207	186	158	122			
6HR34/22	30	40		306	293	281	270	257	239	216	183	141			
6HR34/27	37	50		375	359	345	332	315	294	265	225	173			

Q = Débit H = Hauteur manométrique totale

(1) Électropompe équipée avec moteur de 20 HP

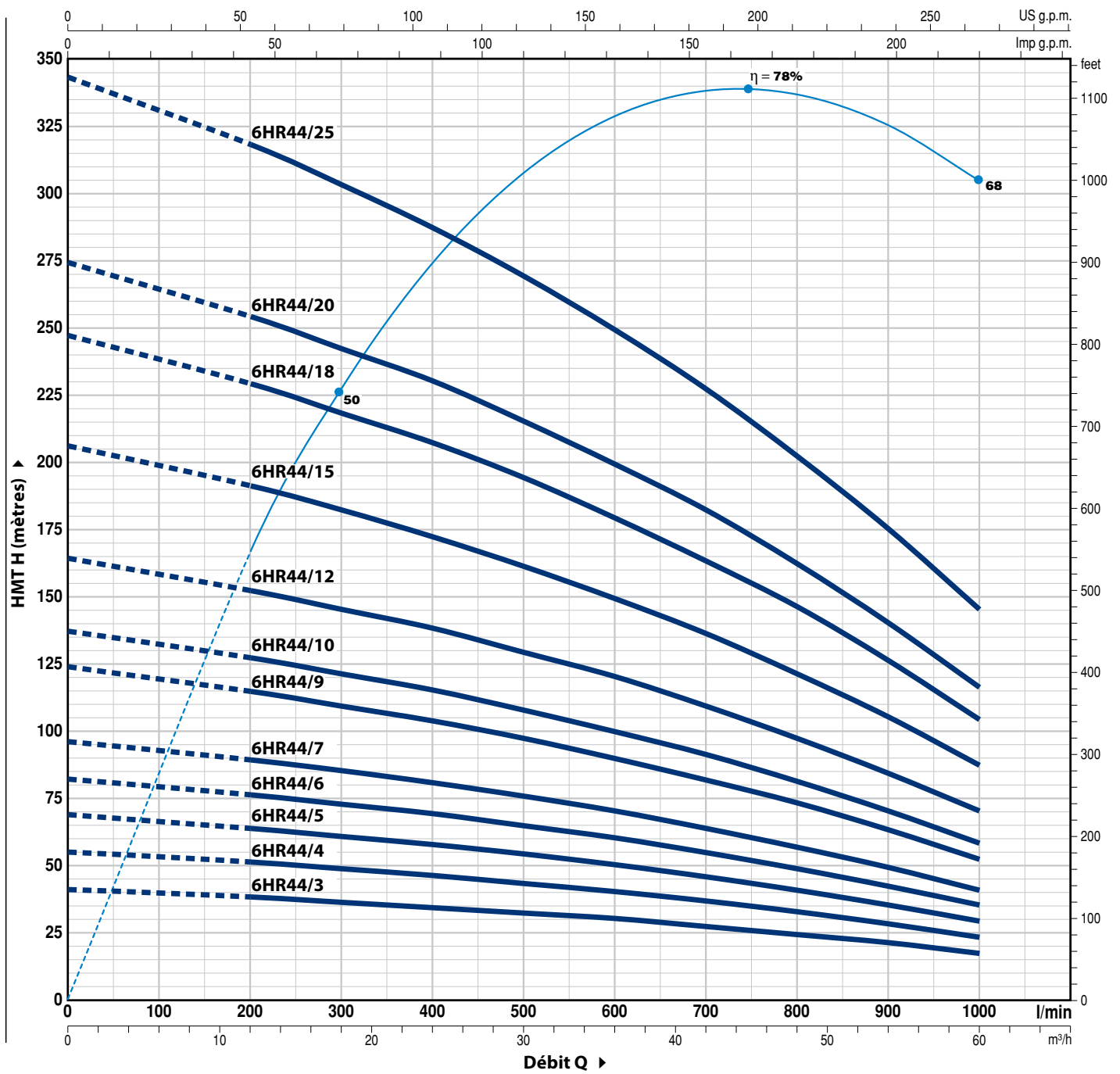
(2) Électropompe équipée avec moteur de 40 HP

Tolérance des courbes de prestation selon EN ISO 9906 Degré 3B.

6HR44

COURBES ET CARACTÉRISTIQUES DE PERFORMANCE

50 Hz n = 2900 min⁻¹



TYPE	PUISSANCE (P ₂)		Q	Débit (l/min)												
	kW	HP		0	12	18	24	30	36	42	48	54	60			
Triphasé				0	200	300	400	500	600	700	800	900	1000			
6HR 44/3	5.5	7.5	H mètres	41	38	36	34	32	30	27	24	21	17			
6HR 44/4	7.5	10		55	51	48.5	46	43	40	36.5	32.5	28	23			
6HR 44/5	7.5	10		68.5	63.5	60.5	57.5	54	50	45.5	40.5	35	29			
6HR 44/6	9.2	12.5		82	76	72.5	69	64.5	60	54.5	48.5	42	35			
6HR 44/7	11	15		96	89	85	80.5	75.5	70	63.5	56.5	49	40.5			
6HR 44/9	13	17.5 ⁽¹⁾		123.5	114.5	109	103.5	97	89.5	81.5	73	63	52			
6HR 44/10	15	20		137	127	121	115	107.5	99.5	91	81	70	58			
6HR 44/12	18.5	25		164	152	145	138	129	120	109	97	84	70			
6HR 44/15	22	30		206	191	182	172	161	149	136	121	105	87			
6HR 44/18	26	35 ⁽²⁾		247	229	218	207	194	179	163	146	126	104			
6HR 44/20	30	40		274	254	242	230	215	199	182	162	140	116			
6HR 44/25	37	50		343	318	303	287	269	249	227	202	175	145			

Q = Débit H = Hauteur manométrique totale

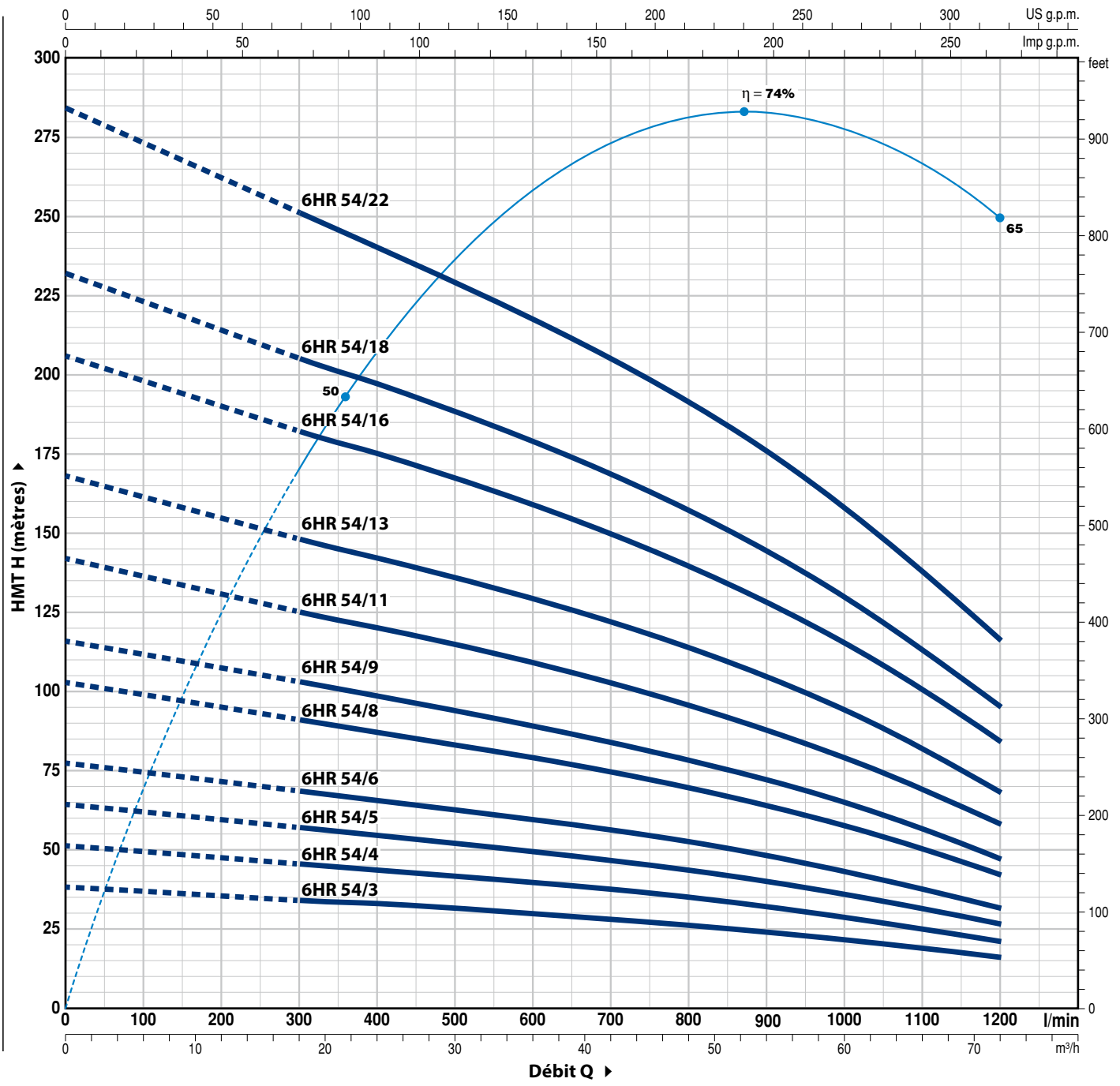
(1) Électropompe équipée avec moteur de 20 HP

(2) Électropompe équipée avec moteur de 40 HP

Tolérance des courbes de prestation selon EN ISO 9906 Degré 3B.

COURBES ET CARACTÉRISTIQUES DE PERFORMANCE

50 Hz n = 2900 min⁻¹



TYPE	PUISSANCE (P ₂)		Q	H													
	kW	HP		m ³ /h	0	18	24	30	36	42	48	54	60	66	72		
Triphasé			l/min	0	300	400	500	600	700	800	900	1000	1100	1200			
6HR 54/3	5.5	7.5	H mètres	38.5	34	33	31.5	29.5	28	26	24	21.5	19	16			
6HR 54/4	7.5	10		51.5	45.5	43.5	41.5	39.5	37.5	35	32	29	25	21			
6HR 54/5	9.2	12.5		64.5	57	54.5	52	49.5	46.5	43.5	40	36	31.5	26.5			
6HR 54/6	11	15		77.5	68.5	65.5	62.5	59.5	56	52.5	48	43	37.5	31.5			
6HR 54/8	13	17.5 ⁽¹⁾		103	91	87	83	79	74.5	69.5	64	57.5	50.5	42			
6HR 54/9	15	20		116	103	98	94	89	84	78	72	65	57	47			
6HR 54/11	18.5	25		142	125	120	115	109	103	96	88	79	69	58			
6HR 54/13	22	30		168	148	142	136	129	121	113	104	94	82	68			
6HR 54/16	26	35 ⁽²⁾		206	182	175	167	159	149	139	128	115	101	84			
6HR 54/18	30	40		232	205	197	188	178	168	157	144	130	113	95			
6HR 54/22	37	50		284	251	240	229	218	205	192	176	158	138	116			

Q = Débit H = Hauteur manométrique totale

(1) Électropompe équipée avec moteur de 20 HP

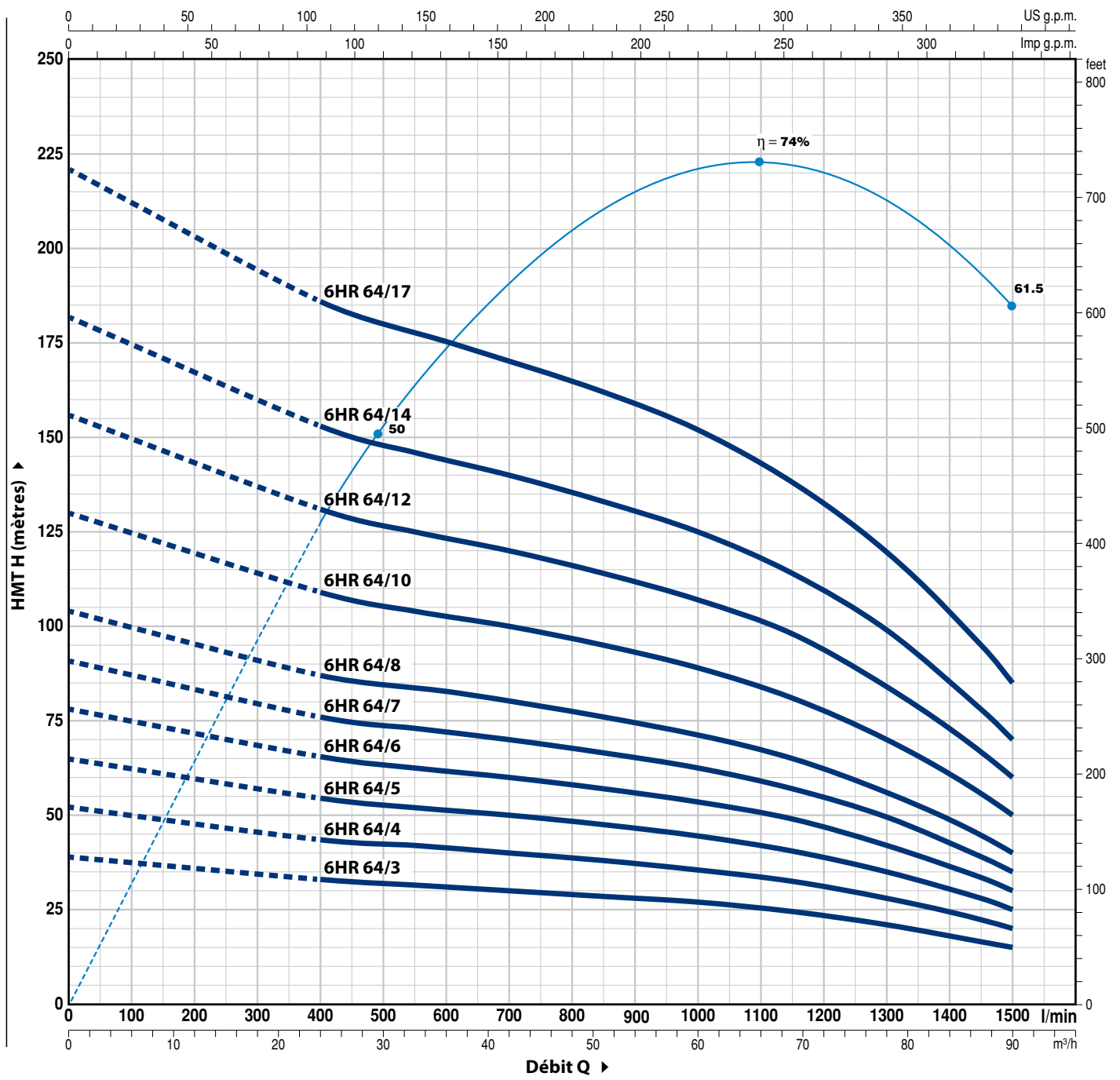
(2) Électropompe équipée avec moteur de 40 HP

Tolérance des courbes de prestation selon EN ISO 9906 Degré 3B.

6HR64

COURBES ET CARACTÉRISTIQUES DE PERFORMANCE

50 Hz n= 2900 min⁻¹



TYPE	PUISSANCE (P ₂)		Q	m ³ /h												
	kW	HP		0	24	33	42	51	60	69	78	87	90			
Triphasé				0	400	550	700	850	1000	1150	1300	1450	1500			
6HR 64/3	7.5	10	H mètres	39	33	31.5	30	28.5	27	24.5	21	16.5	15			
6HR 64/4	9.2	12.5		52	43.5	42	40	38	35.5	32.5	28	22.5	20			
6HR 64/5	11	15		65	54.5	52	50	47.5	44.5	40.5	35	28	25			
6HR 64/6	13	17.5 ⁽¹⁾		78	65.5	62.5	60	57	53.5	49	42	33.5	30			
6HR 64/7	15	20		91	76	73	70	66.5	62.5	57	49.5	39	35			
6HR 64/8	18.5	25		104	87	84	80	76	71	65	56	45	40			
6HR 64/10	22	30		130	109	104	100	95	89	81	70	56	50			
6HR 64/12	26	35 ⁽²⁾		156	131	125	120	114	107	98	84	67	60			
6HR 64/14	30	40		182	153	146	140	133	125	114	99	78	70			
6HR 64/17	37	50		221	186	178	170	162	152	138	120	95	85			

Q = Débit H = Hauteur manométrique totale

(1) Électropompe équipée avec moteur de 20 HP

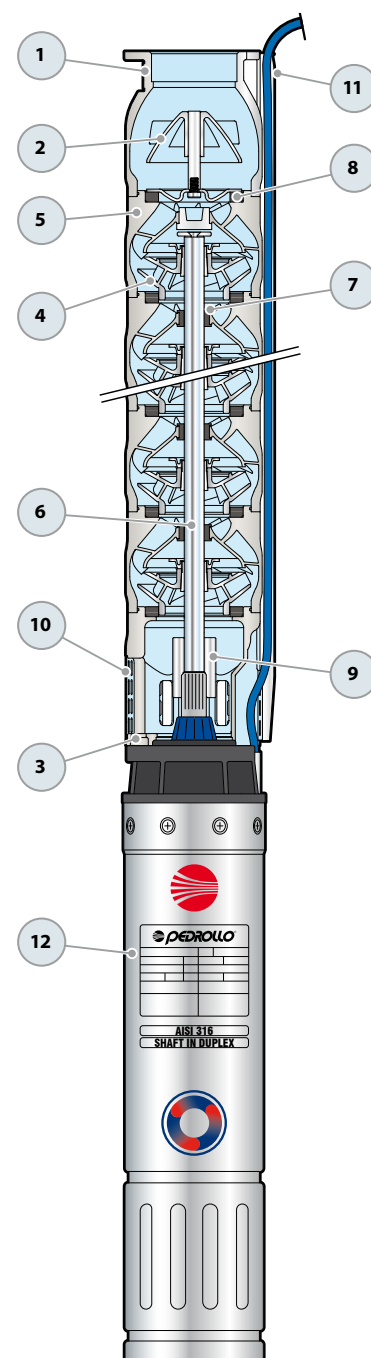
(2) Électropompe équipée avec moteur de 40 HP

Tolérance des courbes de prestation selon EN ISO 9906 Degré 3B.

POS. COMPOSANT

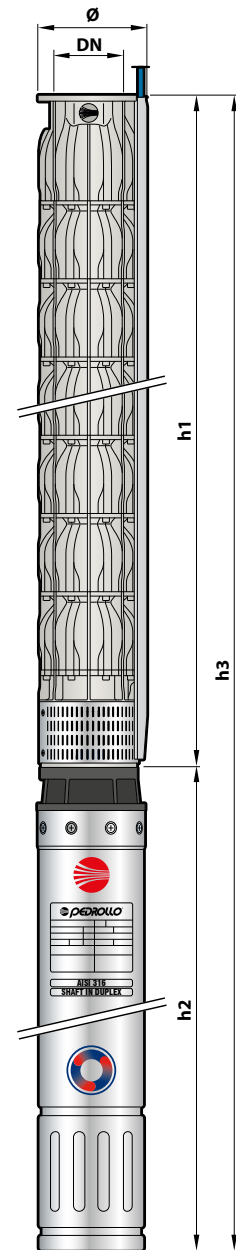
CARACTÉRISTIQUES DE CONSTRUCTION

1	CORPS DE REFOULEMENT	Acier inox AISI 304, coulé, avec orifice de refoulement taraudé ISO 228/1
2	CLAPET ANTI-RETOUR	Acier inox AISI 304
3	LANTERNE	Acier inox AISI 304, coulé, dimensionnée aux normes NEMA
4	ROUES	Acier inox AISI 304, coulé
5	DIFFUSEURS	Acier inox AISI 304, coulé
6	ARBRE POMPE	Acier inox AISI 304
7	ROULEMENTS POMPE	Élastomère spécial
8	BAGUES D'USURE	Élastomère spécial
9	MANCHON D'ENTRAÎNEMENT	Acier inox AISI 304
10	CREPINE	Acier inox AISI 304
11	PROTECTION CABLE	Acier inox AISI 304
12	MOTEUR 6"	6PD = moteur en bain d'huile "PEDROLLO"



DIMENSIONS ET POIDS

TYPE	ORIFICE DN	Ø	DIMENSIONS mm			kg 3~				
			h1	h2	h3					
6HR34/3 - PD	3"	150	581	595	1176	55.4				
6HR34/4 - PD			682	625	1307	61.1				
6HR34/5 - PD			783	660	1443	67.5				
6HR34/6 - PD			884	700	1584	72.9				
6HR34/7 - PD			985	765	1750	83.2				
6HR34/8 - PD			1086	765	1851	86.6				
6HR34/9 - PD			1187	820	2007	98.0				
6HR34/11 - PD			1389	820	2209	105.7				
6HR34/13 - PD			1591	883	2474	122.4				
6HR34/16 - PD			1894	953	2847	138.5				
6HR34/19 - PD			2197	1098	3295	166.6				
6HR34/22 - PD			2500	1098	3598	176.7				
6HR34/27 - PD			3005	1233	4238	203.5				
6HR44/3 - PD			3"	150	581	625	1206	57.4		
6HR44/4 - PD					682	660	1342	64.1		
6HR44/5 - PD					783	660	1443	67.5		
6HR44/6 - PD					884	700	1584	72.9		
6HR44/7 - PD					985	765	1750	83.2		
6HR44/9 - PD					1187	820	2007	98.0		
6HR44/10 - PD					1288	820	2108	102.3		
6HR44/12 - PD					1490	883	2373	119.0		
6HR44/15 - PD					1793	953	2746	135.1		
6HR44/18 - PD					2096	1098	3194	163.2		
6HR44/20 - PD					2298	1098	3396	169.9		
6HR44/25 - PD					2803	1233	4036	196.8		
6HR54/3 - PD					3"	150	599	625	1224	57.5
6HR54/4 - PD							706	660	1366	64.3
6HR54/5 - PD							813	700	1513	69.7
6HR54/6 - PD							920	765	1685	80.2
6HR54/8 - PD							1134	820	1954	95.0
6HR54/9 - PD							1241	820	2061	99.4
6HR54/11 - PD							1455	883	2338	116.2
6HR54/13 - PD	1669	953					2622	129.1		
6HR54/16 - PD	1990	1098					3088	156.3		
6HR54/18 - PD	2204	1098					3302	164.1		
6HR54/22 - PD	2632	1233					3865	187.8		
6HR64/3 - PD	3"	150					599	660	1259	57.2
6HR64/4 - PD							706	700	1406	63.9
6HR64/5 - PD							813	765	1578	69.2
6HR64/6 - PD							920	820	1740	79.6
6HR64/7 - PD							1027	820	1847	90.9
6HR64/8 - PD							1134	883	2017	94.2
6HR64/10 - PD							1348	953	2301	111.8
6HR64/12 - PD							1562	1098	2660	124.4
6HR64/14 - PD							1776	1098	2874	147.1
6HR64/17 - PD			2097	1233			3330	159.0		



DIMENSIONS ET POIDS (HYDRAULIQUE SEULE)

TYPE	ORIFICE DN	DIMENSIONS mm		kg
		Ø	h1	
Hydraulique				3~
6HR34/3 - HYD	3"	150	581	21.8
6HR34/4 - HYD			682	25.1
6HR34/5 - HYD			783	28.5
6HR34/6 - HYD			884	32.5
6HR34/7 - HYD			985	35.8
6HR34/8 - HYD			1086	39.2
6HR34/9 - HYD			1187	42.6
6HR34/11 - HYD			1389	49.7
6HR34/13 - HYD			1591	56.4
6HR34/16 - HYD			1894	69.5
6HR34/19 - HYD			2197	80.6
6HR34/22 - HYD			2500	90.7
6HR34/27 - HYD			3005	108.5
6HR44/3 - HYD			581	21.8
6HR44/4 - HYD			682	25.1
6HR44/5 - HYD			783	28.5
6HR44/6 - HYD			884	32.5
6HR44/7 - HYD			985	35.8
6HR44/9 - HYD			1187	42.6
6HR44/10 - HYD			1288	46.3
6HR44/12 - HYD			1490	53.0
6HR44/15 - HYD			1793	66.1
6HR44/18 - HYD			2096	77.2
6HR44/20 - HYD			2298	83.9
6HR44/25 - HYD			2803	101.8
6HR54/3 - HYD			599	21.9
6HR54/4 - HYD			706	25.3
6HR54/5 - HYD			813	28.7
6HR54/6 - HYD			920	32.8
6HR54/8 - HYD			1134	39.6
6HR54/9 - HYD			1241	43.0
6HR54/11 - HYD			1455	50.2
6HR54/13 - HYD			1669	57.1
6HR54/16 - HYD			1990	70.3
6HR54/18 - HYD	2204	78.1		
6HR54/22 - HYD	2632	92.8		
6HR64/3 - HYD	599	21.6		
6HR64/4 - HYD	706	24.9		
6HR64/5 - HYD	813	28.2		
6HR64/6 - HYD	920	32.2		
6HR64/7 - HYD	1027	35.5		
6HR64/8 - HYD	1134	38.8		
6HR64/10 - HYD	1348	45.8		
6HR64/12 - HYD	1562	52.4		
6HR64/14 - HYD	1776	62.1		
6HR64/17 - HYD	2097	73.0		

