



← مضخة كهربائية غاطسة ذات قالب واحد مصنوعة من الحديد غير القابل للصدأ و جاهزة للتركيب.

مجهزة ب:

- مكثف الكهرباء وحراري واقى للمحرك مندمج في المحرك
- سلك كهربائي طوله 20 م.

الاستعمال و التركيب

ينصح باستعمالهم للتزود بالماء النظيف من الآبارحتى ولو كان فيه بعض الرمل (حتى 150 غ/م³).
نظرا لارتفاع مردودها ومصداقيتها، فإن الاستخدام الملائم لها هو الإستعمال المنزلي وفي التوزيع الأوتوماتيكي للمياه إنطلاقا من الخزانات، في الري، إلى آخره.

حقوق التصنيع- العلامات – النوعيات

- رخصة قائمة رقم
- PCT/IB2009/051491 - PCT/EP2009/059855 - BO2009A000650
- نوع أوروبي مسجل تحت رقم 342159-0010

حسب الطلب

- سلك كهربائي طوله 30 م
- مواصفات كهربائية أخرى أو 60 هارتز

ضمان

شهادة ضمان لمدة سنتين حسب شروطنا العامة للمبيعات

ميدان التشغيل

- الإنتاجية إلى حد 150 ل/دقيقة (9 م³/ساعة)
- قوة الدفع إلى حد 128 م

حدود التشغيل

- درجة حرارة السائل تصل إلى حد 35+ درجة
- كمية الرمل في الماء لا تفوق 150 غ/م³
- عمق التركيب إلى حد 60 م تحت سطح الماء
- إمكانية التشغيل سواء عموديا أو سطحيا
- عدد التشغيلات الممكنة في الساعة: 20 مرة مع راحة منتظمة
- التشغيل المتواصل S1

التطبيق و أنظمة السلامة



EN 60034-1
IEC 60034-1
CEI 2-3

EN 60335-1
IEC 60335-1
CEI 61-150

شهادات



ПРОМТЕКТ - 168

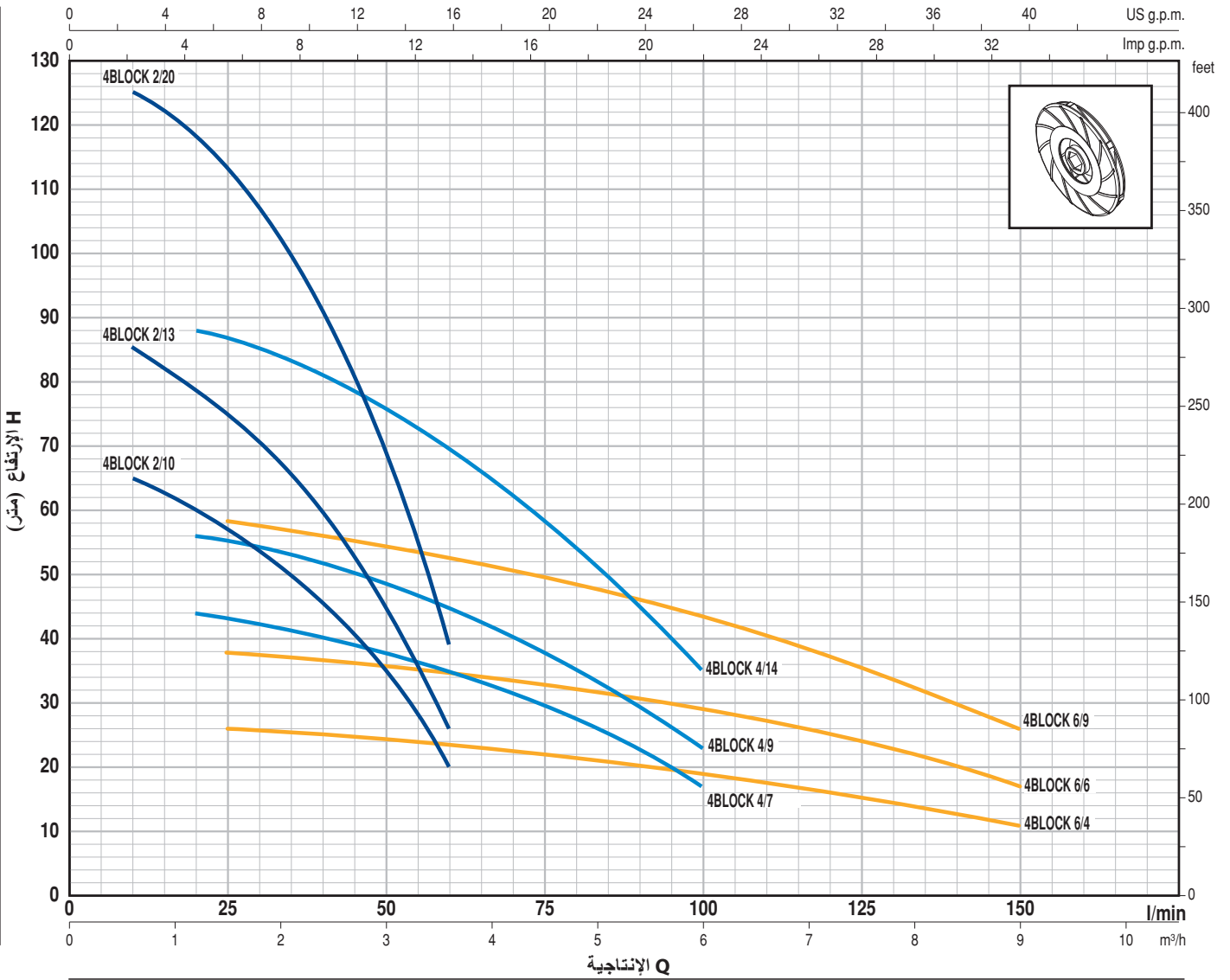


AI30



50 هارتز 2900=n دورة/دقيقة

المنحنيات و معطيات التشغيل



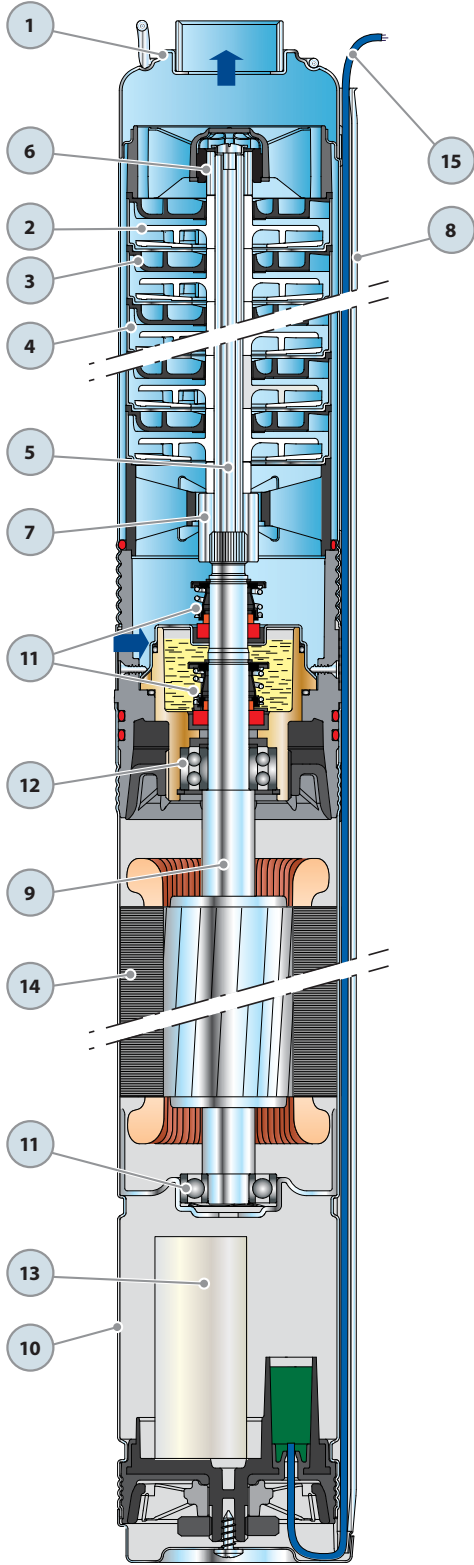
Q م³/ساعة / ل/دقيقة							القوة		النوع	
3.6	3.0	2.4	1.8	1.2	0.6	0	حصان	كيلوات	3 مراحل	مرحلة واحدة
60	50	40	30	20	10	0	0.75	0.55	4BLOCK 2/10	4BLOCKm 2/10
20	35	46	54	60	65	66	1	0.75	4BLOCK 2/13	4BLOCKm 2/13
39	70	91	108	118	125	128	1.5	1.1	4BLOCK 2/20	4BLOCKm 2/20

Q م³/ساعة / ل/دقيقة										القوة		النوع	
6.0	5.4	4.8	4.2	3.6	3.0	2.4	1.8	1.2	0	حصان	كيلوات	3 مراحل	مرحلة واحدة
100	90	80	70	60	50	40	30	20	0	0.75	0.55	4BLOCK 4/7	4BLOCKm 4/7
17	23	27	31.5	35	38	40	42	44	46	1	0.75	4BLOCK 4/9	4BLOCKm 4/9
23	29	35	40.5	45	49	52	54.5	56	60	1.5	1.1	4BLOCK 4/14	4BLOCKm 4/14

Q م³/ساعة / ل/دقيقة							القوة		النوع	
9.0	7.5	6.0	4.5	3.0	1.5	0	حصان	كيلوات	3 مراحل	مرحلة واحدة
150	125	100	75	50	25	0	0.75	0.55	4BLOCK 6/4	4BLOCKm 6/4
11	15	19	22	24	26	27	1	0.75	4BLOCK 6/6	4BLOCKm 6/6
17	24	29	33	36	38	40	1.5	1.1	4BLOCK 6/9	4BLOCKm 6/9

EN ISO 9906 App. A . الاختلاف المسموح به بالمقارنة مع منحني معطيات التشغيل طبقا لقانون

Q = الإنتاجية = H مجموع الارتفاع

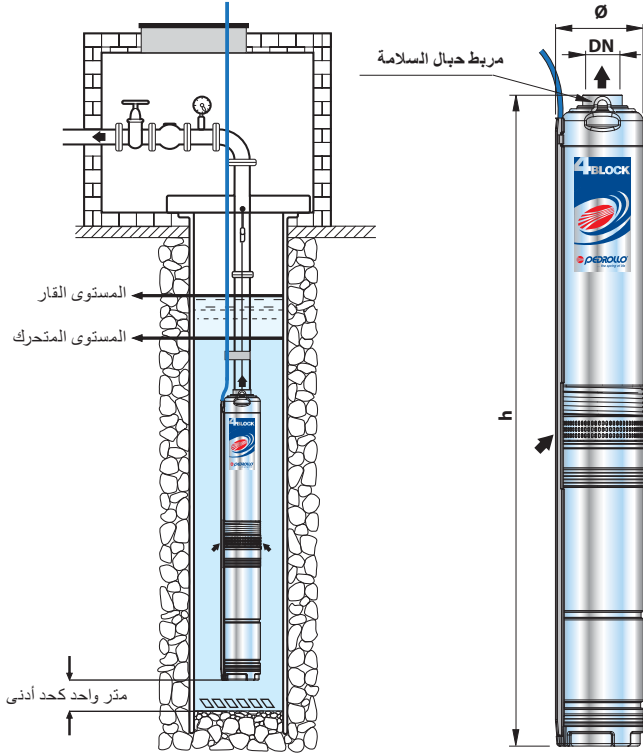


اختراع مسجل

الترتيب	المكونات	مواصفات التصنيع
1	جسم فتحة الخروج و قميص المضخة	الحديد غير القابل للصدأ AISI 304 مجهزة بفتحة خروج لولبية إيزو 228/1.
2	مروحة	Lexan 141-R
3	موزع السائل	نوريل GFN2V
4	الصندوق حامل جسم المرحلة	الحديد غير القابل للصدأ AISI 304
5	عمود المضخة	الحديد غير القابل للصدأ AISI 304
6	وسادة المضخة	الجهة الثابتة من مادة التكنوبوليمير الخاص و الجهة الدائرة من الحديد غير القابل للصدأ AISI 316 مغلف بأكسيد الكروم لمقاومة الرمل.
7	وصلة الجر	الحديد غير القابل للصدأ AISI 316L
8	غطاء السلك	الحديد غير القابل للصدأ AISI 304
9	عمود المحرك	الحديد غير القابل للصدأ EN 10088-3 (AISI 431) 1.4104 1.1 كيلوات مرحلة واحدة
10	قميص المحرك	الحديد غير القابل للصدأ AISI 304
11	مانع التسرب مزدوج مع غرفة الزيت بينهما	
	مانع التسرب النوع	المواد
	MG1-17	الحلقة الثابتة
	MG1-16 SIC	الحلقة المتحركة
		إيلستومير
		كربون السيليكون
		كربون السيليكون
		غرافيت
		كربون السيليكون
12	الوسادة	
	المضخة الكهربائية	النوع
	4BLOCK	0.55 ÷ 0.75 كيلوات
	4BLOCK	1.1 كيلوات
13	مكثف الكهرباء	
	المضخة الكهربائية	الطاقة
	مرحلة واحدة	(V 230 - V 240)
	4BLOCK	0.55 كيلوات
	4BLOCK	0.75 كيلوات
	4BLOCK	1.1 كيلوات
14	المحرك الكهربائي	
		غطاس بدرولو بمقاييس خاصة. يتمشى مع التشغيل بدون انقطاع (بدون زيت. قابل لللف).
		4BLOCKm: مرحلة واحدة 230 فولت - 50 هرتز
		مكثف الكهرباء مندمج في المحرك. حراري واقى للمحرك مندمج في اللفة
		4BLOCK: 3 مراحل 400 فولت - 50 هرتز
		- العازل: درجة F
		- الحماية: IP 68
15	سلك كهربائي	
		← الطول 20 م من النوع PBS-P صالح للغطس الدائم AD8
		NF C 15-100 مضمون الإحتكاك مع الماء الصالح للشرب ACS

الوزن و المقاييس

التركيب المثالي



كغ		المقاييس مم		عدد المراحل	الفتحة DN	النوع	
~3	~1	h	Ø			3 مراحل	مرحلة واحدة
11.9	12.5	720-695	100	10	1 1/4"	4BLOCK 2/10	4BLOCKm 2/10
13.7	14.3	801-776	100	13		4BLOCK 2/13	4BLOCKm 2/13
16.1	17.8	1001-930	100	20		4BLOCK 2/20	4BLOCKm 2/20
11.4	12.1	689-664	100	7		4BLOCK 4/7	4BLOCKm 4/7
13.2	13.8	758-733	100	9		4BLOCK 4/9	4BLOCKm 4/9
15.1	17.0	940-868	100	14		4BLOCK 4/14	4BLOCKm 4/14
9.7	10.7	655-630	100	4		4BLOCK 6/4	4BLOCKm 6/4
11.3	13.3	740-715	100	6		4BLOCK 6/6	4BLOCKm 6/6
13.9	16.5	902-823	100	9		4BLOCK 6/9	4BLOCKm 6/9

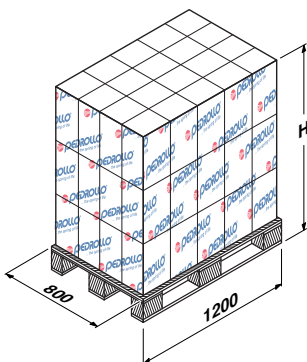
السحب الكهربائي

التيار الكهربائي (3 مراحل)				النوع
V 415	V 240	V 400	V 230	
A 1.6	A 2.8	A 1.6	A 2.8	0.55 كيلوات – 4BLOCK
A 2.0	A 3.5	A 2.0	A 3.5	0.75 كيلوات – 4BLOCK
A 2.7	A 4.7	A 2.7	A 4.7	1.1 كيلوات – 4BLOCK

التيار الكهربائي (مرحلة واحدة)		النوع
V 240	V 230	
A 5.0	A 5.0	0.55 كيلوات – 4BLOCK
A 6.0	A 6.0	0.75 كيلوات – 4BLOCK
A 8.0	A 8.0	1.1 كيلوات – 4BLOCK

V=فولت A=أمبار

الصناديق / التعبئة



الحاوية				التجميع				النوع	
كغ	H (مم)	عدد المضخات	كغ	H (مم)	عدد المضخات	3 مراحل	مرحلة واحدة		
1307	1362	2156	877	914	1484	4BLOCK 2/10	4BLOCKm 2/10		
1004	1044	2120	730	759	1570	4BLOCK 2/13	4BLOCKm 2/13		
1173	1300	2120	852	944	1570	4BLOCK 2/20	4BLOCKm 2/20		
1250	1328	2156	839	891	1484	4BLOCK 4/7	4BLOCKm 4/7		
964	1013	2120	701	737	1570	4BLOCK 4/9	4BLOCKm 4/9		
1105	1242	2120	803	902	1570	4BLOCK 4/14	4BLOCKm 4/14		
1065	1169	2156	715	785	1484	4BLOCK 6/4	4BLOCKm 6/4		
1237	1458	2156	831	977	1484	4BLOCK 6/6	4BLOCKm 6/6		
1018	1202	2120	740	873	1570	4BLOCK 6/9	4BLOCKm 6/9		