

3-7CR 90-130-200

Elettropompe centrifughe multigranti



GIRANTI
acciaio inox AISI 304

 Acque pulite

 Uso domestico

 Uso civile



CAMPO DELLE PRESTAZIONI

- Portata fino a **200 l/min** (12 m³/h)
- Prevalenza fino a **111 m**

LIMITI D'IMPIEGO

- Altezza d'aspirazione manometrica fino a **7 m**
- Temperatura del liquido da **-10 °C** fino a **+90 °C**
- Temperatura ambiente fino a **+40 °C**
- Pressione max nel corpo pompa **10 bar**
- Servizio continuo **S1**

ESECUZIONE E NORME DI SICUREZZA

EN 60335-1
IEC 60335-1
CEI 61-150

EN 60034-1
IEC 60034-1
CEI 2-3



CERTIFICAZIONI

Azienda con sistema di gestione certificato DNV
ISO 9001: QUALITÀ



UTILIZZI E INSTALLAZIONI

Sono consigliate per pompare acqua pulita e liquidi chimicamente non aggressivi per i materiali costituenti la pompa.

Per l'affidabilità e la silenziosità, trovano un vasto impiego nel settore domestico ed in particolare per la distribuzione dell'acqua in accoppiamento a piccoli o medi serbatoi autoclavi, per irrigazione di orti o giardini, ecc.

L'installazione è da effettuarsi in luoghi chiusi o comunque protetti dalle intemperie.

BREVETTI - MARCHI - MODELLI

- Brevetto n° EP14755156.8

ESECUZIONI A RICHIESTA

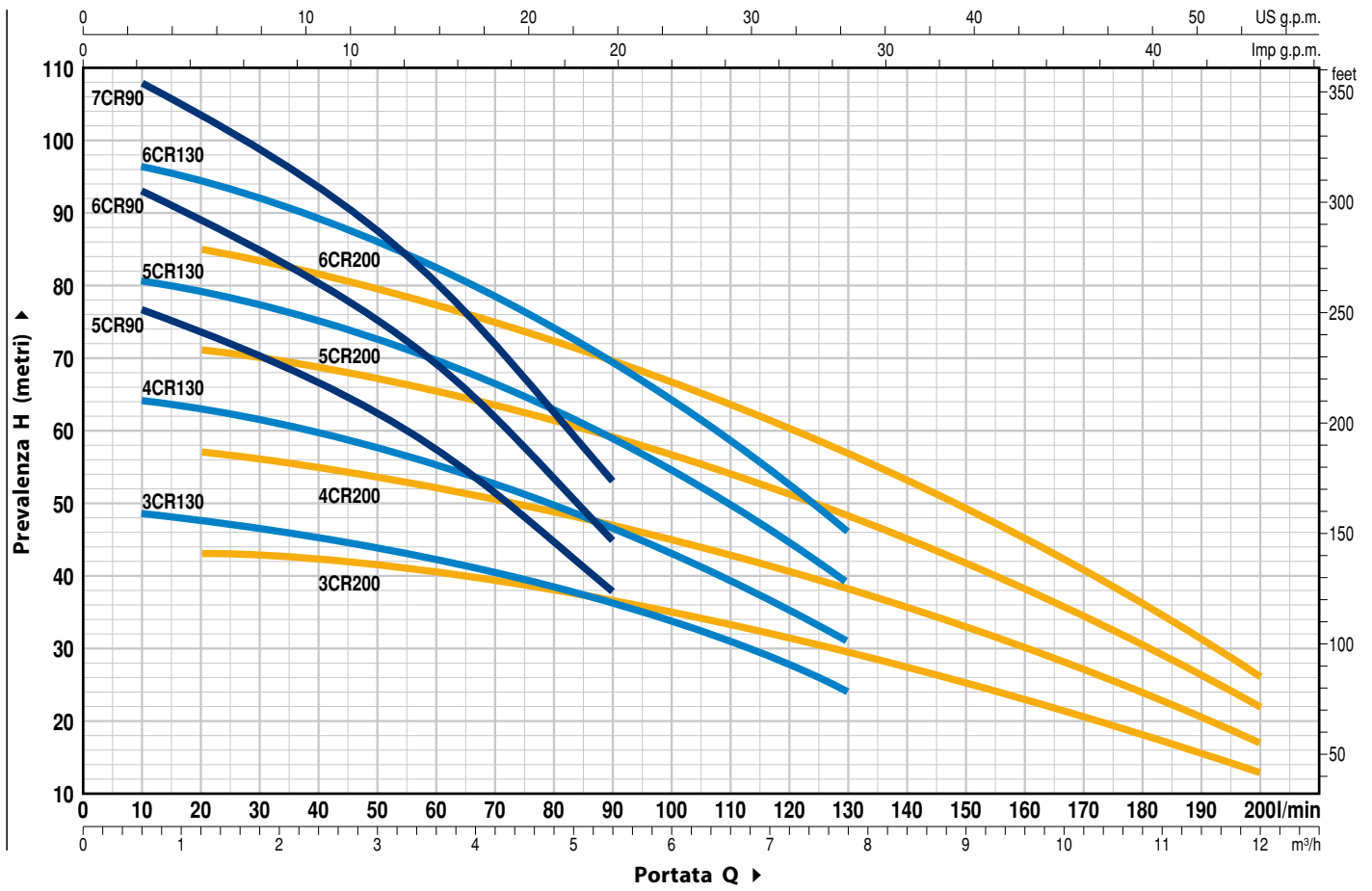
- Tenuta meccanica speciale
- Altre tensioni o frequenza a 60 Hz
- Protezione IPX5

GARANZIA

2 anni secondo le nostre condizioni generali di vendita

CURVE E DATI DI PRESTAZIONE

50 Hz n= 2900 min⁻¹ HS= 0 m



TIPO		POTENZA (P ₂)		▲	Q	m ³ /h															
Monofase	Trifase	kW	HP			0	0.3	0.6	1.2	2.4	3.6	4.8	5.4	6.0	7.8	8.4	9.6	10.8	12.0		
					l/min	0	5	10	20	40	60	80	90	100	130	140	160	180	200		
5CRm 90	5CR 90	1.1	1.5	IE3	H metri	80	78	77	74	67	57	45	38								
6CRm 90	6CR 90	1.5	2			96	94	92	88	80	69	53	45								
7CRm 90	7CR 90	1.8	2.5			111	110	108	103	93	80	63	53								
3CRm 130	3CR 130	1.1	1.5			49	49	48.5	47.5	45	42.5	38.5	36	33.5	24						
4CRm 130	4CR 130	1.5	2			65	65	64	63	60	56	50	47	43	31						
5CRm 130	5CR 130	1.8	2.5			81	81	80.5	79	75	70	62.5	59	54	39						
-	6CR 130	2.2	3			97	97	96.5	94.5	90	83	74.5	69	64	46						
3CRm 200	3CR 200	1.1	1.5			44	43.5	43.5	43	42	40.5	38	36.5	35	29	27.5	23	18	13		
4CRm 200	4CR 200	1.5	2			58	57.5	57.5	57	55	52.5	49.5	47	45	38	35.5	30	24	17		
5CRm 200	5CR 200	1.8	2.5			73	72	71.5	71	69	65.5	62	59	56.5	48	44.5	38	30	22		
-	6CR 200	2.2	3			87	86	85.5	85	82	78	73	69	67	57	53	45	36	26		

Q = Portata H = Prevalenza manometrica totale HS = Altezza di aspirazione

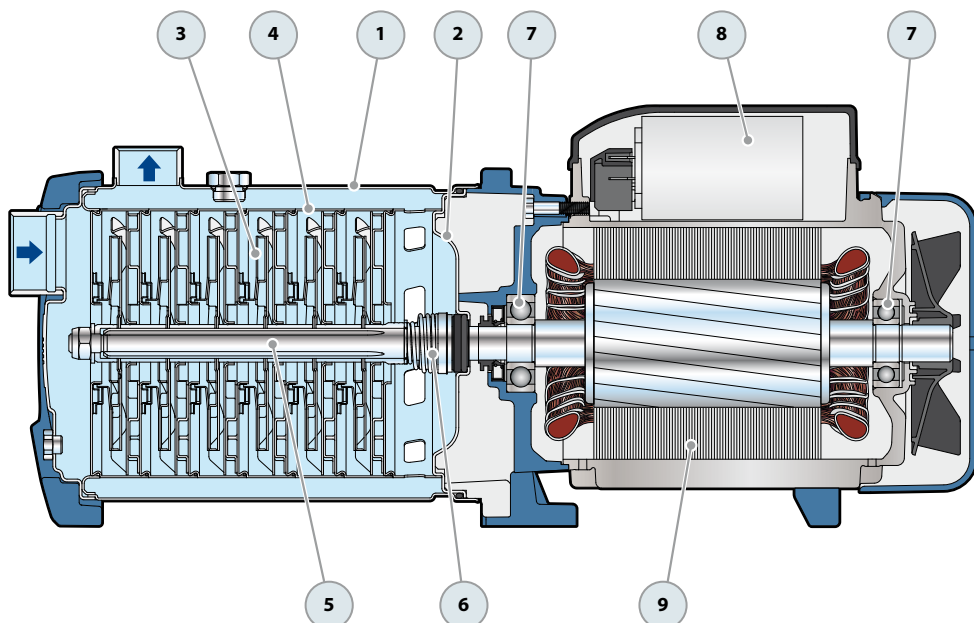
Tolleranza delle curve di prestazione secondo EN ISO 9906 Grado 3B.

▲ Classe di rendimento del motore trifase (IEC 60034-30-1)

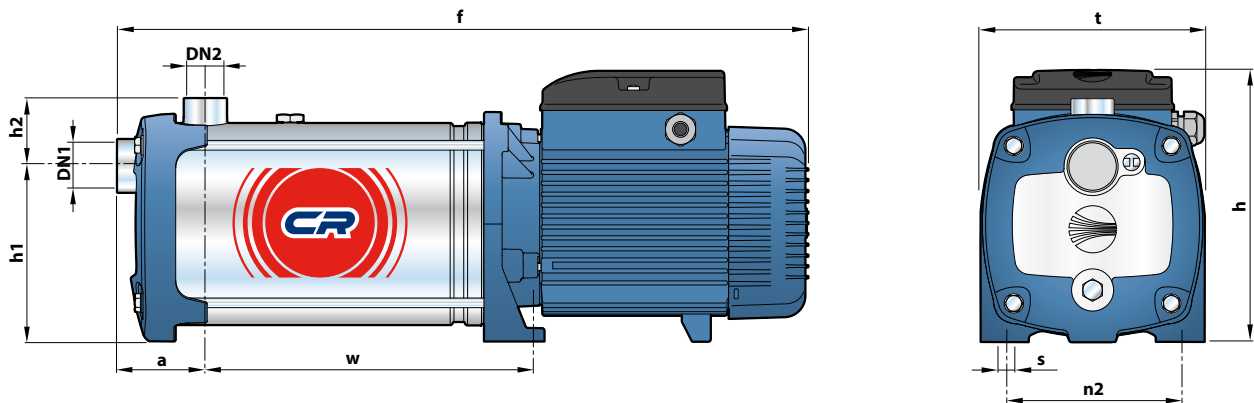
3-7CR 90-130-200

POS. COMPONENTE CARATTERISTICHE COSTRUTTIVE

1	CORPO POMPA	Acciaio inox AISI 304, provvisto di bocche filettate ISO 228/1				
2	COPERCHIO	Acciaio inox AISI 304				
3	GIRANTI	Acciaio inox AISI 304				
4	DIFFUSORI	Acciaio inox AISI 304				
5	ALBERO MOTORE	Acciaio inox AISI 431				
6	TENUTA MECCANICA	<i>Tenuta</i>	<i>Albero</i>	<i>Materiali</i>		
		<i>Tipo</i>	<i>Diametro</i>	<i>Anello fisso</i>	<i>Anello rotante</i>	<i>Elastomero</i>
		FN-18	Ø 18 mm	Grafite	Carburo di silicio	EPDM
7	CUSCINETTI	6304 2RS - C3 / 6204 ZZ - C3E				
8	CONDENSATORE	<i>Elettropompa</i>	<i>Capacità</i>			
		<i>Monofase</i>	<i>(230 V o 240 V)</i>			
		5CRm 90				
		3CRm 130	31.5 µF - 450 VL			
		3CRm 200				
		6CRm 90				
		4CRm 130	45 µF - 450 VL			
		4CRm 200				
7CRm 90						
5CRm 130	50 µF - 450 VL					
5CRm 200						
9	MOTORE ELETTRICO	3-7CRm: monofase 230 V - 50 Hz con salvamotore termico incorporato nell'avvolgimento. 3-7CR: trifase 230/400 V - 50 Hz. ⇒ Le elettropompe trifase sono equipaggiate con motori ad alto rendimento in classe IE3 (IEC 60034-30-1) - Isolamento: classe F - Protezione: IP X4				



DIMENSIONI E PESI



TIPO		BOCCHIE		DIMENSIONI mm									kg	
Monofase	Trifase	DN1	DN2	a	f	h	h1	h2	t	n2	w	s	1~	3~
5CRm 90	5CR 90	1 1/4"	1"	73	497	228	145	56	185	145	193	11	20.2	20.2
6CRm 90	6CR 90				523						219		22.0	22.0
7CRm 90	7CR 90				569						245		26.0	26.0
3CRm 130	3CR 130				445						141		18.5	18.5
4CRm 130	4CR 130				471						167		20.4	20.4
5CRm 130	5CR 130				517						193		23.7	23.7
-	6CR 130				543						219		-	24.8
3CRm 200	3CR 200				445						141		18.5	18.5
4CRm 200	4CR 200				471						167		20.4	20.4
5CRm 200	5CR 200				517						193		23.7	23.7
-	6CR 200	543	219	-	24.8									

ASSORBIMENTI

TIPO	TENSIONE	
	230 V	240 V
Monofase		
5CRm 90	9.0 A	8.6 A
6CRm 90	10.5 A	10.1 A
7CRm 90	12.5 A	12.0 A
3CRm 130	8.5 A	8.1 A
4CRm 130	10.3 A	9.9 A
5CRm 130	12.5 A	12.0 A
3CRm 200	8.7 A	8.3 A
4CRm 200	10.5 A	10.1 A
5CRm 200	12.5 A	12.0 A

TIPO	TENSIONE					
	230 V	400 V	690 V	240 V	415 V	720 V
Trifase						
5CR 90	6.1 A	3.5 A	2.0 A	5.9 A	3.4 A	1.9 A
6CR 90	6.9 A	4.0 A	2.3 A	6.6 A	3.8 A	2.2 A
7CR 90	8.3 A	4.8 A	2.8 A	8.0 A	4.6 A	2.7 A
3CR 130	5.6 A	3.2 A	1.8 A	5.4 A	3.1 A	1.8 A
4CR 130	6.9 A	4.0 A	2.3 A	6.6 A	3.8 A	2.2 A
5CR 130	8.7 A	5.0 A	2.9 A	8.3 A	4.8 A	2.8 A
6CR 130	9.0 A	5.2 A	3.0 A	8.6 A	5.0 A	2.9 A
3CR 200	5.9 A	3.4 A	2.0 A	5.7 A	3.3 A	1.9 A
4CR 200	7.3 A	4.2 A	2.4 A	6.9 A	4.0 A	2.3 A
5CR 200	8.7 A	5.0 A	2.9 A	8.3 A	4.8 A	2.8 A
6CR 200	9.5 A	5.5 A	3.2 A	9.2 A	5.3 A	3.0 A