

# 2-5CR 60-80-100

## Elettropompe centrifughe multigriganti

 Acque pulite

 Uso domestico

 Uso civile



### CAMPO DELLE PRESTAZIONI

- Portata fino a **130 l/min** (7.8 m<sup>3</sup>/h)
- Prevalenza fino a **67 m**

### LIMITI D'IMPIEGO

- Altezza d'aspirazione manometrica fino a **7 m**
- Temperatura del liquido da **-10 °C** fino a **+40 °C**
- Temperatura ambiente fino a **+40 °C**
- Pressione max nel corpo pompa **7 bar**
- Servizio continuo **S1**

### ESECUZIONE E NORME DI SICUREZZA

EN 60335-1  
IEC 60335-1  
CEI 61-150

EN 60034-1  
IEC 60034-1  
CEI 2-3



### CERTIFICAZIONI

Azienda con sistema di gestione certificato DNV  
ISO 9001: QUALITÀ



### UTILIZZI E INSTALLAZIONI

Sono consigliate per pompare acqua pulita e liquidi chimicamente non aggressivi per i materiali costituenti la pompa.

Per l'affidabilità e la silenziosità, trovano un vasto impiego nel settore domestico ed in particolare per la distribuzione dell'acqua in accoppiamento a piccoli o medi serbatoi autoclavi, per irrigazione di orti o giardini, ecc.

L'installazione è da effettuarsi in luoghi chiusi ben arieggiati o comunque protetti dalle intemperie.

### ESECUZIONI A RICHIESTA

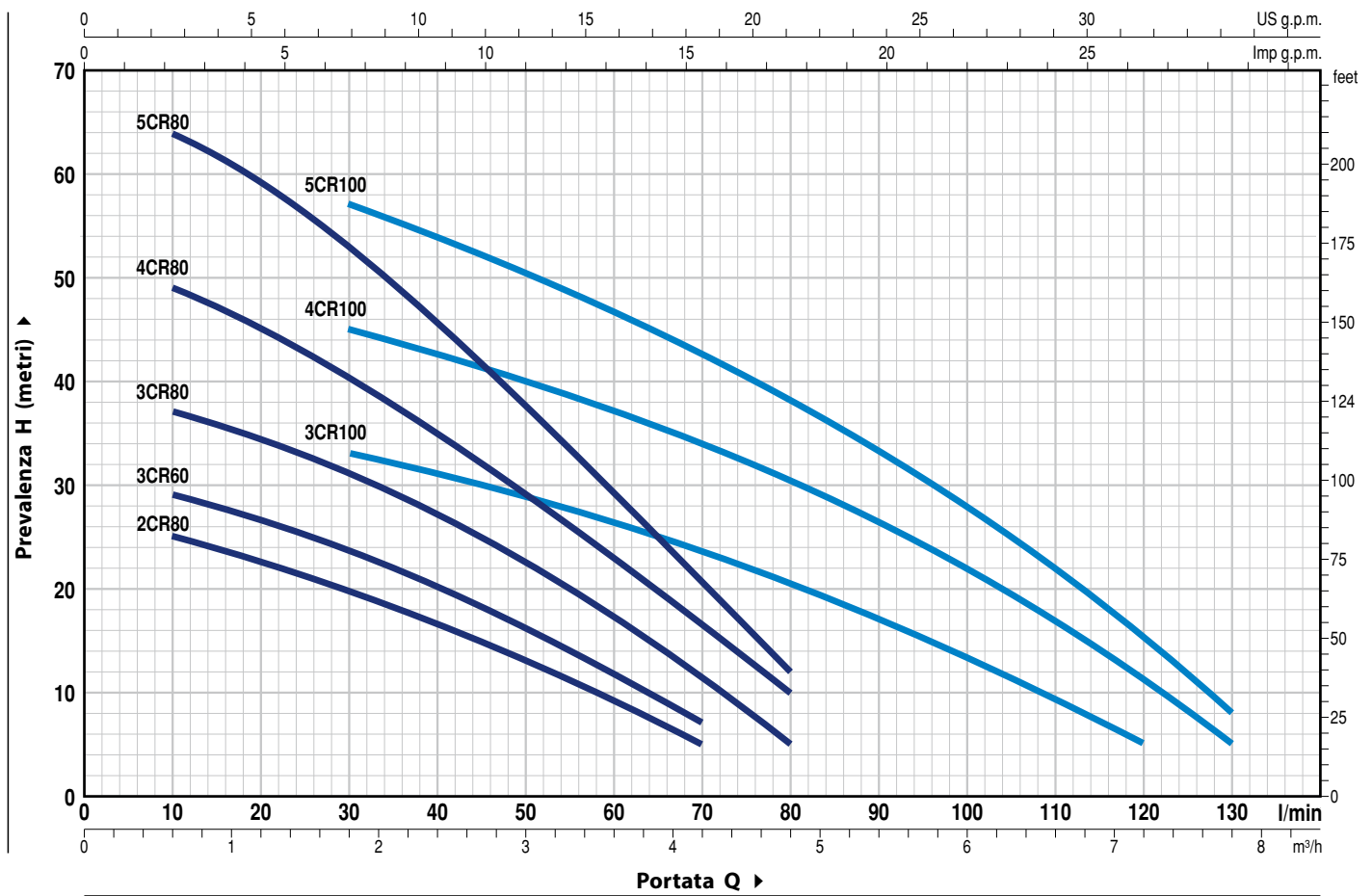
- Tenuta meccanica speciale
- Altre tensioni o frequenza a 60 Hz

### GARANZIA

2 anni secondo le nostre condizioni generali di vendita

## CURVE E DATI DI PRESTAZIONE

50 Hz n= 2900 min<sup>-1</sup> HS= 0 m



TIPO		POTENZA (P <sub>2</sub> )			Q	H metri																		
Monofase	Trifase	kW	HP	▲		0	0.3	0.6	0.9	1.2	1.5	1.8	2.4	3.0	3.6	4.2	4.8	5.4	6.0	6.6	7.2	7.8		
						0	5	10	15	20	25	30	40	50	60	70	80	90	100	110	120	130		
2CRm 80	2CR 80	0.37	0.50	IE2	H metri	27	26	25	24	22.5	21	20	16.5	13	9	5								
3CRm 60	3CR 60	0.37	0.50			31	30	29	28	26.5	25	23.5	20	16	11.5	7								
3CRm 80	3CR 80	0.45	0.60			40	38	37	36	34.5	33	31	27	22.5	17	11	5							
4CRm 80	4CR 80	0.55	0.75			52	50	49	47	44.5	42	40	34	28.5	22.5	16	10							
5CRm 80	5CR 80	0.75	1			IE3	67	66	64	62	59	56	53	45.5	37.5	29.5	20.5	12						
3CRm 100	3CR 100	0.55	0.75	IE2		38	37	36	35	34.5	33.5	33	31	28	26	23	20	17	13.5	10	5			
4CRm 100	4CR 100	0.75	1	IE3		50	50	49	48	47	46	45	42	39.5	37	34	30.5	26.5	22	17	11	5		
5CRm 100	5CR 100	1.1	1.5			63	62	61.5	60.5	59.5	58	57	53.5	50.5	46.5	42.5	38	33	28	22	15	8		

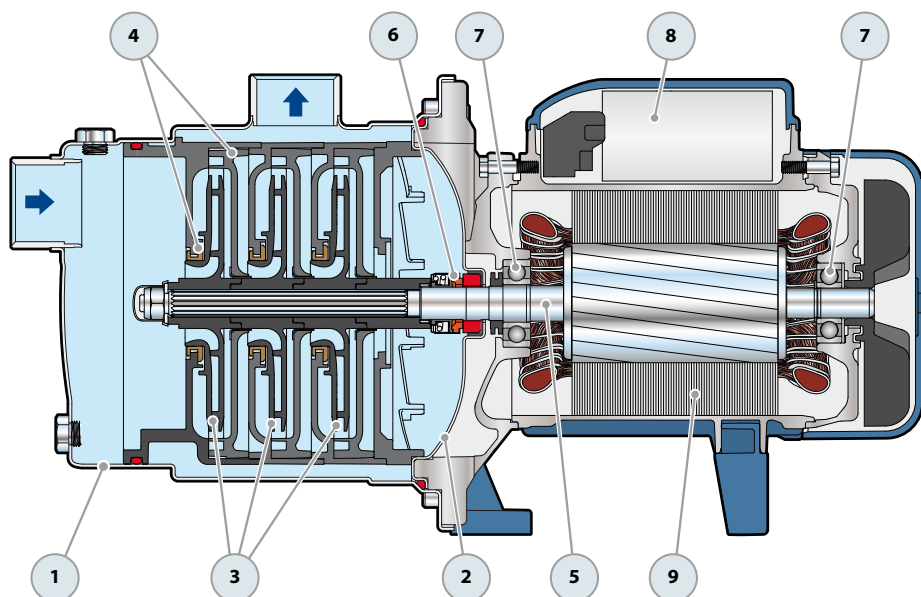
Q = Portata H = Prevalenza manometrica totale HS = Altezza di aspirazione

Tolleranza delle curve di prestazione secondo EN ISO 9906 Grado 3B.

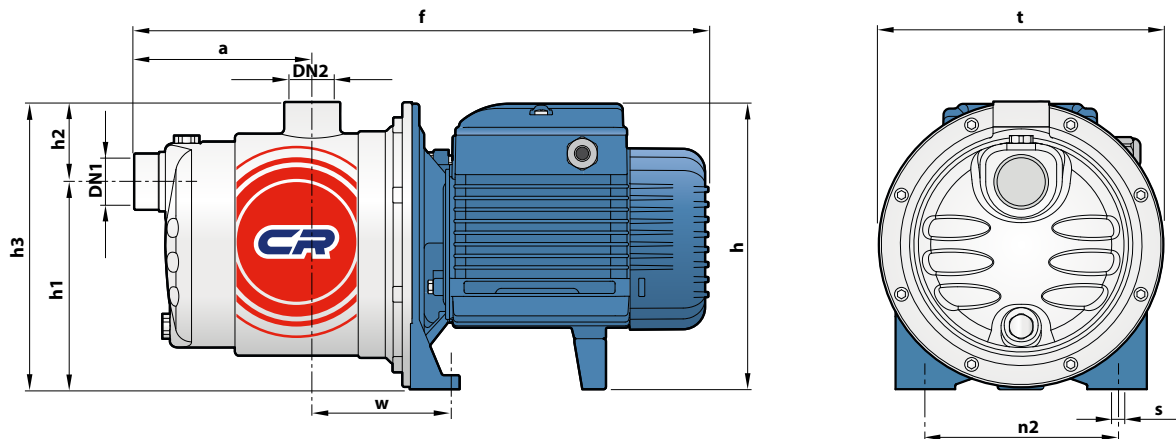
▲ Classe di rendimento del motore trifase (IEC 60034-30-1)

# 2-5CR 60-80-100

POS.	COMPONENTE	CARATTERISTICHE COSTRUTTIVE				
1	<b>CORPO POMPA</b>	Acciaio inox AISI 304, provvisto di bocche filettate ISO 228/1				
2	<b>COPERCHIO</b>	Acciaio inox AISI 304				
3	<b>GIRANTI</b>	Noryl FE1520PW				
4	<b>DIFFUSORI</b>	Noryl FE1520PW completi di anelli antiusura				
5	<b>ALBERO MOTORE</b>	Acciaio inox AISI 431				
6	<b>TENUTA MECCANICA</b>	<i>Tenuta Tipo</i>	<i>Albero Diametro</i>	<i>Anello fisso</i>	<i>Materiali Anello rotante</i>	<i>Elastomero</i>
		AR-13	Ø 13 mm	Ceramica	Grafite	NBR
7	<b>CUSCINETTI</b>	<i>Elettropompa Tipo</i>	<i>Tipo</i>			
		2CR 80 3CR 60 3CR 80 4CR 80 3CR 100 4CR 100 5CR 80 5CR 100	6202 ZZ - C3 / 6201 ZZ  6203 ZZ / 6203 ZZ			
8	<b>CONDENSATORE</b>	<i>Elettropompa Monofase</i>	<i>Capacità (230 V o 240 V)</i>			
		2CRm 80 3CRm 60 3CRm 80 4CRm 80 3CRm 100 4CRm 100 5CRm 80 5CRm 100	10 µF - 450 VL 12.5 µF - 450 VL 14 µF - 450 VL 20 µF - 450 VL 25 µF - 450 VL			
9	<b>MOTORE ELETTRICO</b>	<p>2-5CRm: monofase 230 V - 50 Hz con salvamotore termico incorporato nell'avvolgimento.                  2-5CR: trifase 230/400 V - 50 Hz.</p> <p>⇒ <b>Le elettropompe trifase sono equipaggiate con motori ad alto rendimento in classe IE2 fino a P<sub>2</sub>=0.55 kW e in classe IE3 da P<sub>2</sub>=0.75 kW (IEC 60034-30-1)</b></p> <p>- Isolamento: classe F                  - Protezione: IP X4</p>				



## DIMENSIONI E PESI



TIPO		BOCCHIE		DIMENSIONI mm										kg		
Monofase	Trifase	DN1	DN2	a	f	h	h1	h2	h3	t	n2	w	s	1~	3~	
2CRm 80	2CR 80	1"	1"	113	367	182	132	51	183	182	120	87	9	6.4	6.3	
3CRm 60	3CR 60													6.3	6.4	
3CRm 80	3CR 80													7.2	7.2	
4CRm 80	4CR 80			138	392	202 *							182	10	8.3	7.6
5CRm 80	5CR 80														11.4	10.7
3CRm 100	3CR 100			113	367	182							182	9	7.9	7.2
4CRm 100	4CR 100														10.7	10.6
5CRm 100	5CR 100														11.4	10.7

(\*) h=221 mm per versioni monofase a 110V

## ASSORBIMENTI

TIPO	TENSIONE	
Monofase	230 V	240 V
2CRm 80	2.2 A	2.1 A
3CRm 60	2.4 A	2.3 A
3CRm 80	3.3 A	3.3 A
4CRm 80	3.8 A	3.6 A
5CRm 80	5.5 A	5.2 A
3CRm 100	3.9 A	3.7 A
4CRm 100	6.0 A	6.0 A
5CRm 100	6.3 A	6.1 A

TIPO	TENSIONE					
Trifase	230 V	400 V	690 V	240 V	415 V	720 V
2CR 80	1.7 A	1.0 A	0.6 A	1.7 A	1.0 A	0.6 A
3CR 60	1.7 A	1.0 A	0.6 A	1.7 A	1.0 A	0.6 A
3CR 80	2.5 A	1.5 A	0.9 A	2.4 A	1.4 A	0.8 A
4CR 80	3.4 A	2.0 A	1.2 A	3.3 A	1.9 A	1.1 A
5CR 80	4.3 A	2.5 A	1.4 A	4.1 A	2.4 A	1.3 A
3CR 100	3.4 A	2.0 A	1.2 A	3.3 A	1.9 A	1.1 A
4CR 100	4.0 A	2.3 A	1.3 A	3.8 A	2.2 A	1.3 A
5CR 100	4.3 A	2.5 A	1.4 A	4.2 A	2.4 A	1.4 A

## PALLETTIZZAZIONE

TIPO		PER GROUPAGE
Monofase	Trifase	n° pompe
2CRm 80	2CR 80	84
3CRm 60	3CR 60	84
3CRm 80	3CR 80	84
4CRm 80	4CR 80	72
5CRm 80	5CR 80	72
3CRm 100	3CR 100	84
4CRm 100	4CR 100	72
5CRm 100	5CR 100	72