

EP

Dispositif électronique pour la protection de la pompe électrique



MADE IN ITALY

 **PEDROLLO**[®]
the spring of life

DESCRIPTION DU PRODUIT

Le dispositif électronique **EP** protège l'électropompe en l'arrêtant automatiquement en cas de marche à sec, surintensité, surtension / sous-tension.

DONNEES TECHNIQUES

Tension d'alimentation monophasée	110/230 Vac
Variations de tensions acceptables	± 10%
Fréquence	50-60 Hz
Courant maxi moteur électropompe	10 A
Température de fonctionnement	min 5 °C max 45 °C
Température maxi ambient	55 °C

COMPANY WITH
QUALITY SYSTEM
CERTIFIED BY DNV GL
= ISO 9001 =



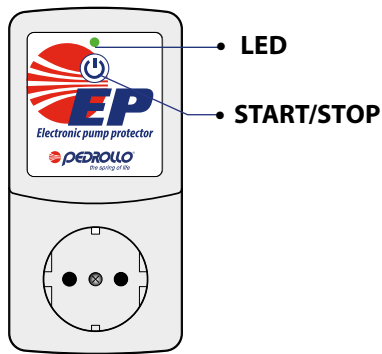


Fig. 1

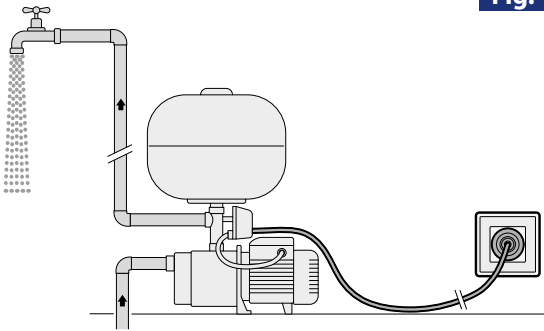


Fig. 2

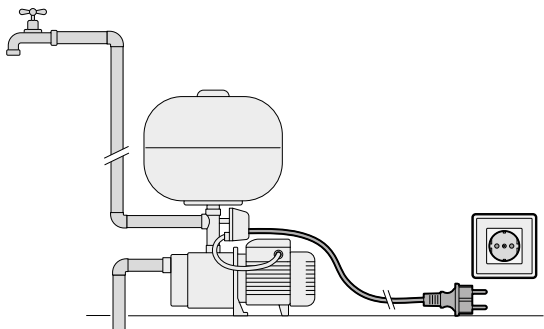


Fig. 3

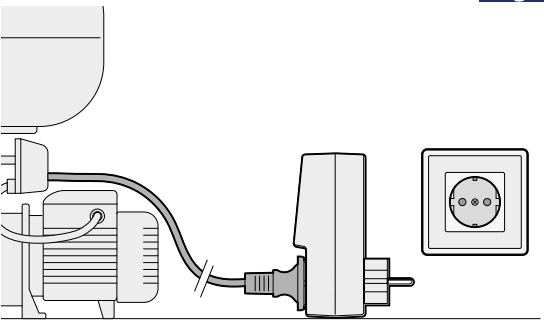
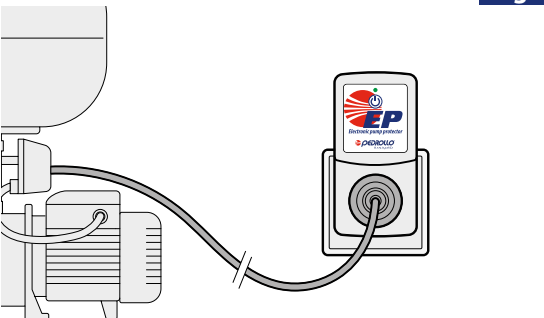










Fig. 4



PANNEAU DE CONTROLE

- Bouton  avec fonction **START/STOP**, auto-apprentissage et réinitialisation de l'alarme.
- Voyant **LED** multi couleurs.
Clignote et change de couleur en fonction de l'état du dispositif EP.

Descrizione spia LED	Significato della spia LED
 Voyant éteint	Dispositif éteint
 Voyant VERT fixe	Dispositif allumé
 Voyant BLEUE fixe	Dispositif en fonctionnement régulier
 Voyant ROUGE clignotant	Marche à sec
 Voyant ROUGE fixe	Surintensité
 Voyant JAUNE fixe	Surtension/Sous-tension
 Voyant à variation continue de couleur	Phase auto-apprentissage (WIZARD)

INSTALLATION ET FONCTIONNEMENT

Une fois le bon fonctionnement du système d'eau vérifié, procédez comme suit:

- Faire fonctionner l'électropompe avec le point de refoulement ouvert (**Fig.1**).
- Débrancher le cordon d'alimentation de l'électropompe de la prise en laissant le point de refoulement ouvert et vidanger complètement l'installation (**Fig. 2**).
- Insérer la fiche du câble d'alimentation de l'électropompe dans le dispositif EP (**Fig.3**).
- Insérez l'appareil EP dans la prise de courant (**Fig. 4**) et démarrez la procédure d'auto-apprentissage (voir manuel d'instructions).

Une fois la procédure d'auto-apprentissage terminée, le système peut être utilisé.