



CAMPO DELLE PRESTAZIONI

- Portata fino a **90 l/min** (5.4 m³/h)
- Prevalenza fino a **100 m**

LIMITI D'IMPIEGO

- Altezza d'aspirazione manometrica fino a **8 m**
- Temperatura del liquido da **-10 °C** fino a **+60 °C**
- Temperatura ambiente fino a **+40 °C** (**+50 °C** per PK 60)
- Pressione max nel corpo pompa:
 - **6 bar** per PK 60, PK 60-MD, PK 65, PK 70, PK 80
 - **10 bar** per PK 90, PK 100, PK 200, PK 300
- Servizio continuo **S1**

ESECUZIONE E NORME DI SICUREZZA

EN 60335-1
IEC 60335-1
CEI 61-150

EN 60034-1
IEC 60034-1
CEI 2-3



CERTIFICAZIONI

Azienda con sistema di gestione certificato DNV
ISO 9001: QUALITÀ



UTILIZZI E INSTALLAZIONI

Sono consigliate per pompare acqua pulita senza particelle abrasive e liquidi chimicamente non aggressivi per i materiali costituenti la pompa.

Per la loro affidabilità, semplicità d'uso ed economicità, sono adatte per applicazioni domestiche ed in particolare per la distribuzione dell'acqua in accoppiamento a piccoli serbatoi autoclavi, per irrigazione di orti e giardini.

L'installazione è da effettuarsi in luoghi chiusi o comunque protetti dalle intemperie.

BREVETTI - MARCHI - MODELLI

- Lanterna: brevetto n° IT1243605
- Albero: brevetto n° 0000275945 (PK60, PK65)
- Corpo: brevetto n° 0000275946 (PK60, PK65)
- Modello comunitario registrato n° 004673192
- **PKm 60**® Marchio registrato n° 009875394

ESECUZIONI A RICHIESTA

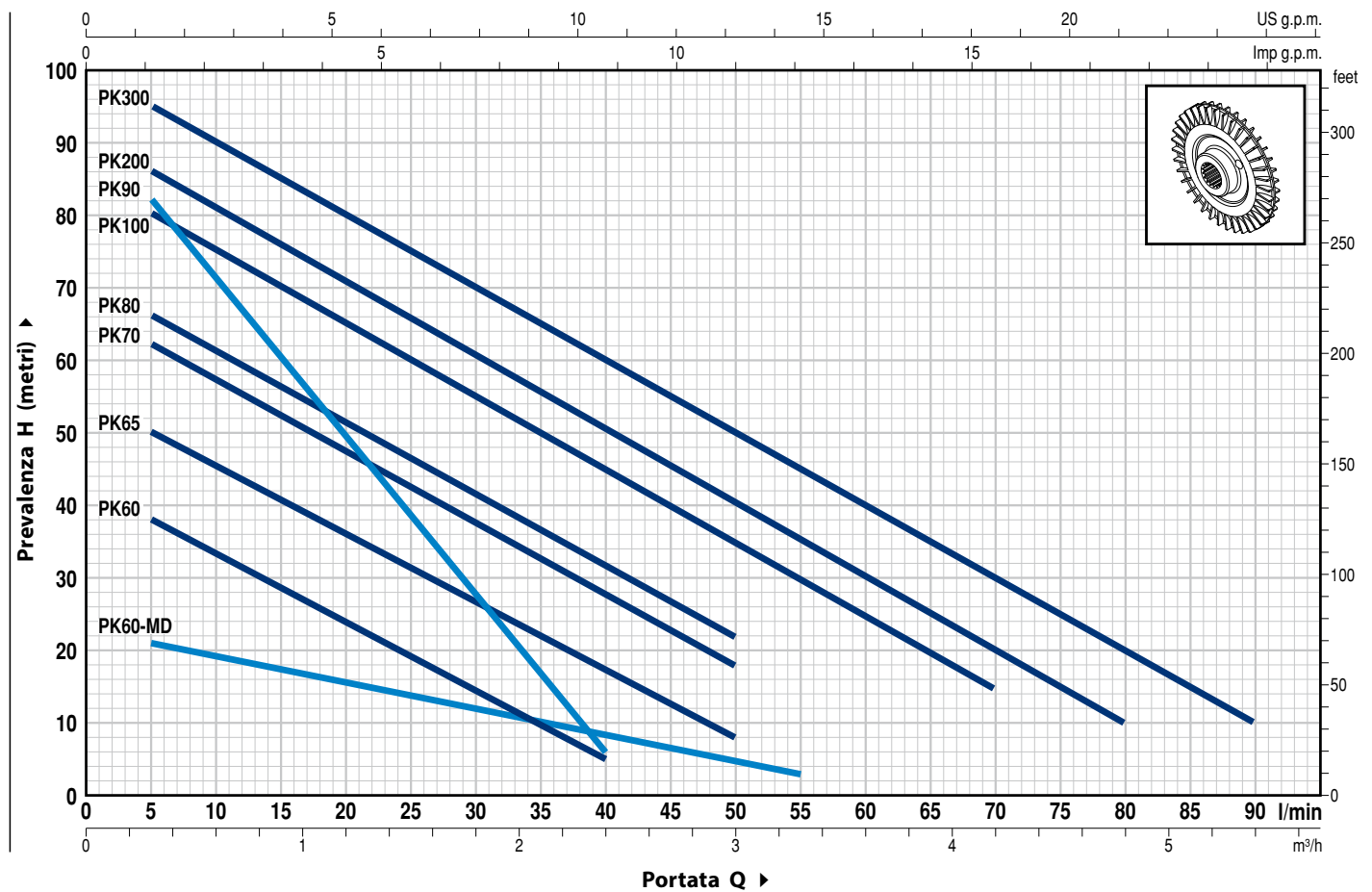
- Tenuta meccanica speciale
- Altre tensioni o frequenza a 60 Hz
- Protezione IP X5 per PK 70-80-90-100-200-300

GARANZIA

2 anni secondo le nostre condizioni generali di vendita

CURVE E DATI DI PRESTAZIONE

50 Hz n = 2900 min⁻¹ HS = 0 m



TIPO		POTENZA (P ₂)		Q	H metri																
Monofase	Trifase	kW	HP		▲	0	0.3	0.6	0.9	1.2	1.5	1.8	2.1	2.4	3.0	3.3	4.2	4.8	5.4		
					0	5	10	15	20	25	30	35	40	50	55	70	80	90			
PKm 60°	PK 60°	0.37	0.50	IE2	40	38	33.5	29	24	19.5	15	10	5								
PKm 60°-MD	PK 60°-MD	0.37	0.50		22	21	19	17.5	15.5	13.8	12	10	8.5	5	3						
PKm 65	PK 65	0.55	0.75	IE3	55	50	45.5	40.5	36	31	27	22	17	8							
PKm 70	PK 70	0.60	0.85		65	62	57	52	47	42	37	32	27	18							
PKm 80	PK 80	0.75	1		70	66	61	56	51	46	41	36.5	31	22							
PKm 90	PK 90	0.75	1		90	82	71	60	49	38	27	17	5								
PKm 100	PK 100	1.1	1.5		85	80	75	70	65	60	55	50	45	35	30	15					
PKm 200	PK 200	1.5	2		90	86	81	76	71	65.5	60	55	50	40	35	20	10				
-	PK 300	2.2	3		100	95	90	85	80	75	70	65	60	50	45	30	20	10			

Q = Portata H = Prevalenza manometrica totale HS = Altezza di aspirazione

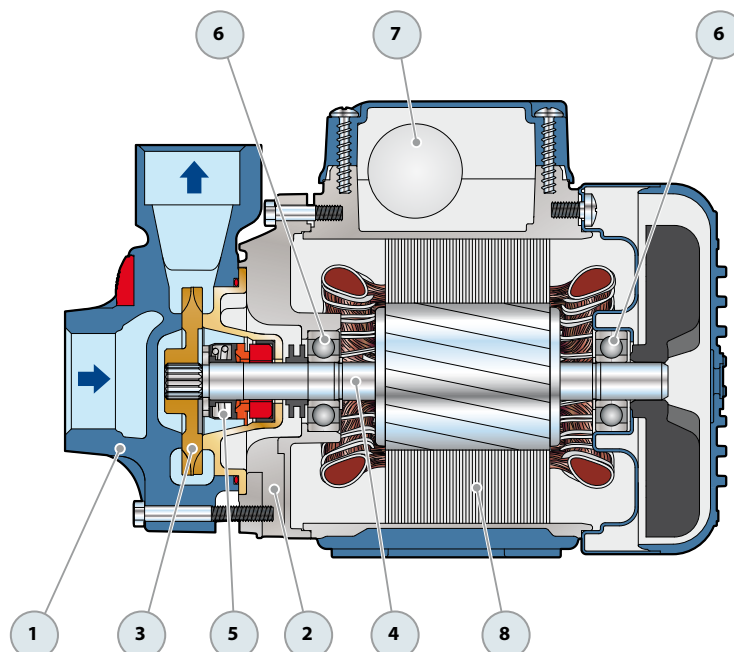
Tolleranza delle curve di prestazione secondo EN ISO 9906 Grado 3B.

▲ Classe di rendimento del motore trifase (IEC 60034-30-1)

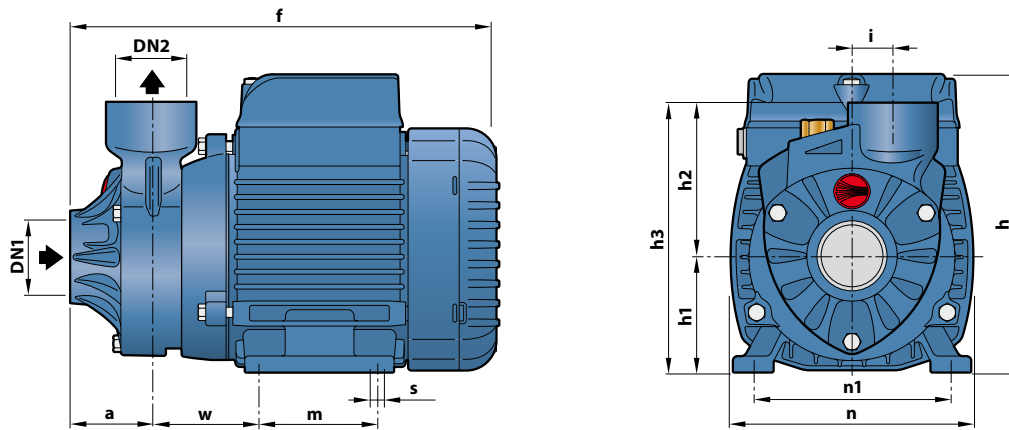
POS. COMPONENTE

CARATTERISTICHE COSTRUTTIVE

1	CORPO POMPA	Ghisa, provvisto di bocche filettate ISO 228/1 (PK 60, PK 60-MD con trattamento di cataforesi)					
2	LANTERNA	Alluminio con coperchio in ottone con funzione di rasamento frontale antibloccaggio (brevettata)					
3	GIRANTE	Ottone, del tipo a palette periferiche radiali					
4	ALBERO MOTORE	Acciaio inox AISI 431 (EN 10088-3 - 1.4104 per PK 60, PK 60-MD, PK 65)					
5	TENUTA MECCANICA	Elettropompa	Tenuta	Albero	Materiali		
		<i>Tipo</i>	<i>Tipo</i>	<i>Diametro</i>	<i>Anello fisso</i>	<i>Anello rotante</i>	<i>Elastomero</i>
		PK 60-65-70-80 PK60-MD	AR-12	Ø 12 mm	Ceramica	Grafite	NBR
		PK 90	ST1-12	Ø 12 mm	Carburo di silicio	Grafite	NBR
		PK 100-200-300	FN-14	Ø 14 mm	Grafite	Ceramica	NBR
6	CUSCINETTI	Elettropompa	Tipo				
		PK 60-65 PK60-MD	6201 ZZ / 6201 ZZ				
		PK 70-80-90	6203 ZZ / 6203 ZZ				
		PK 100-200-300	6204 ZZ / 6204 ZZ				
7	CONDENSATORE	Elettropompa	Capacità				
		<i>Monofase</i>	<i>(220-230 V o 240 V)</i>				
		PKm 60	10 µF - 450 VL				
		PKm60-MD	14 µF - 450 VL				
		PKm 65	14 µF - 450 VL				
		PKm 70	16 µF - 450 VL				
		PKm 80	20 µF - 450 VL				
		PKm 90	20 µF - 450 VL				
		PKm 100	31.5 µF - 450 VL				
		PKm 200	45 µF - 450 VL				
8	MOTORE ELETTRICO	PKm: monofase 220-230 V - 50 Hz con salvamotore termico incorporato nell'avvolgimento. PK: trifase 230/400 V - 50 Hz. ⇒ Le elettropompe trifase sono equipaggiate con motori ad alto rendimento in classe IE2 fino a P₂=0.55 kW e in classe IE3 da P₂=0.60 kW (IEC 60034-30-1) - Isolamento: classe F - Protezione: IP X4					



DIMENSIONI E PESI



TIPO		BOCCHIE		DIMENSIONI mm												kg	
Monofase	Trifase	DN1	DN2	a	f	h	h1	h2	h3	i	m	n	n1	w	s	1~	3~
PKm 60°	PK 60°	1"	1"	38	208	145	56	75	131	20	55	118	94-100	53	7	5.2	5.2
PKm 60°-MD	PK 60°-MD				237	152	63									80	120
PKm 65	PK 65	1"	1"	55	285	180*	71	85	156	90	140	112	62	9	10.0	10.0	
PKm 70	PK 70							84	155						19	10.2	10.1
PKm 80	PK 80	¾"	¾"	46	278	212	80	88	168	20	100	164	125	85	9	14.4	14.3
PKm 90	PK 90															15.5	15.5
PKm 100	PK 100	1"	1"	55	356	376										-	18.1
PKm 200	PK 200																
-	PK 300																

(*) h=199 mm per versioni monofase a 110 V

ASSORBIMENTI

TIPO	TENSIONE	
Monofase	230 V	240 V
PKm 60°	2.5 A	2.4 A
PKm 60°-MD	2.0 A	2.0 A
PKm 65	3.7 A	3.4 A
PKm 70	5.2 A	4.8 A
PKm 80	5.2 A	4.8 A
PKm 90	5.6 A	5.1 A
PKm 100	9.0 A	8.2 A
PKm 200	11.5 A	11.0 A

TIPO	TENSIONE				
Trifase	230 V	400 V	690 V	240 V	415 V
PK 60°	2.0 A	1.15 A	-	1.9 A	1.1 A
PK 60°-MD	1.7 A	1.0 A	-	1.65 A	1.0 A
PK 65	3.0 A	1.7 A	-	2.8 A	1.6 A
PK 70	3.8 A	2.2 A	-	3.3 A	1.9 A
PK 80	3.8 A	2.2 A	-	3.3 A	1.9 A
PK 90	4.0 A	2.3 A	-	3.8 A	2.2 A
PK 100	6.2 A	3.6 A	2.05 A	5.7 A	3.3 A
PK 200	8.3 A	4.8 A	2.8 A	7.0 A	4.0 A
PK 300	9.0 A	5.2 A	3.0 A	8.7 A	5.0 A

PALLETIZZAZIONE

TIPO		PER GROUPAGE
Monofase	Trifase	n° pompe
PKm 60°	PK 60°	240
PKm 60°-MD	PK 60°-MD	240
PKm 65	PK 65	189
PKm 70	PK 70	102
PKm 80	PK 80	102
PKm 90	PK 90	102
PKm 100	PK 100	72
PKm 200	PK 200	72
-	PK 300	72