

## Electrobombas sumergibles

-  Aguas cargadas
-  Utilizo doméstico
-  Utilizo civil
-  Utilizo industrial



### CAMPO DE PRESTACIONES

- Caudal hasta **1600 l/min** (96 m<sup>3</sup>/h)
- Altura manométrica hasta **25 m**

### LIMITES DE UTILIZO

- Profundidad de utilizo hasta **10 m** bajo el nivel del agua (con cable de alimentación de longitud adecuada)
- Temperatura máxima del fluido hasta **+40 °C**
- Pasaje máximo de cuerpos sólidos en suspensión:
  - hasta **Ø 50 mm** para MC /50
  - hasta **Ø 70 mm** para MC /70
- Para servicio continuo nivel mínimo de inmersión:
  - **390 mm** para MC /50
  - **430 mm** para MC /70

### EJECUCION Y NORMAS DE SEGURIDAD

- Cable de alimentación de longitud **10 m**
- Interruptor con flotador externo y cuadro eléctrico para la versión monofásica

EN 60335-1  
IEC 60335-1  
CEI 61-150

EN 60034-1  
IEC 60034-1  
CEI 2-3



### CERTIFICACIONES

Empresa con sistema de gestión certificado DNV  
ISO 9001: CALIDAD  
ISO 14001: AMBIENTE



### UTILIZOS E INSTALACIONES

Las bombas sumergibles **MC**, construidas en hierro fundido con espesor de material consistente, se caracterizan por una gran robustez, alta resistencia a la abrasión y duración en el tiempo. Equipadas con rodete tipo BICANAL. Son adecuadas para el drenaje de aguas con cuerpos sólidos en suspensión con fibra corta. Son adecuadas para el manejo de **aguas de descarga y cloacales, aguas mixtas con fango, aguas freáticas y aguas de superficie** para utilizo en: condominios, edificios, industrias, aparcamientos subterráneos, zonas de lavado etc.

### PATENTES - MARCAS - MODELOS

- Modelo comunitario registrado n° 342159-0017

### EJECUCION BAJO PEDIDO

- Cuadro eléctrico QES para electrobombas trifásicas
- Electrobombas monofásicas sin interruptor y flotador externo
- Otros voltajes o frecuencia 60 Hz

### GARANTIA

2 años según nuestras condiciones generales de venta

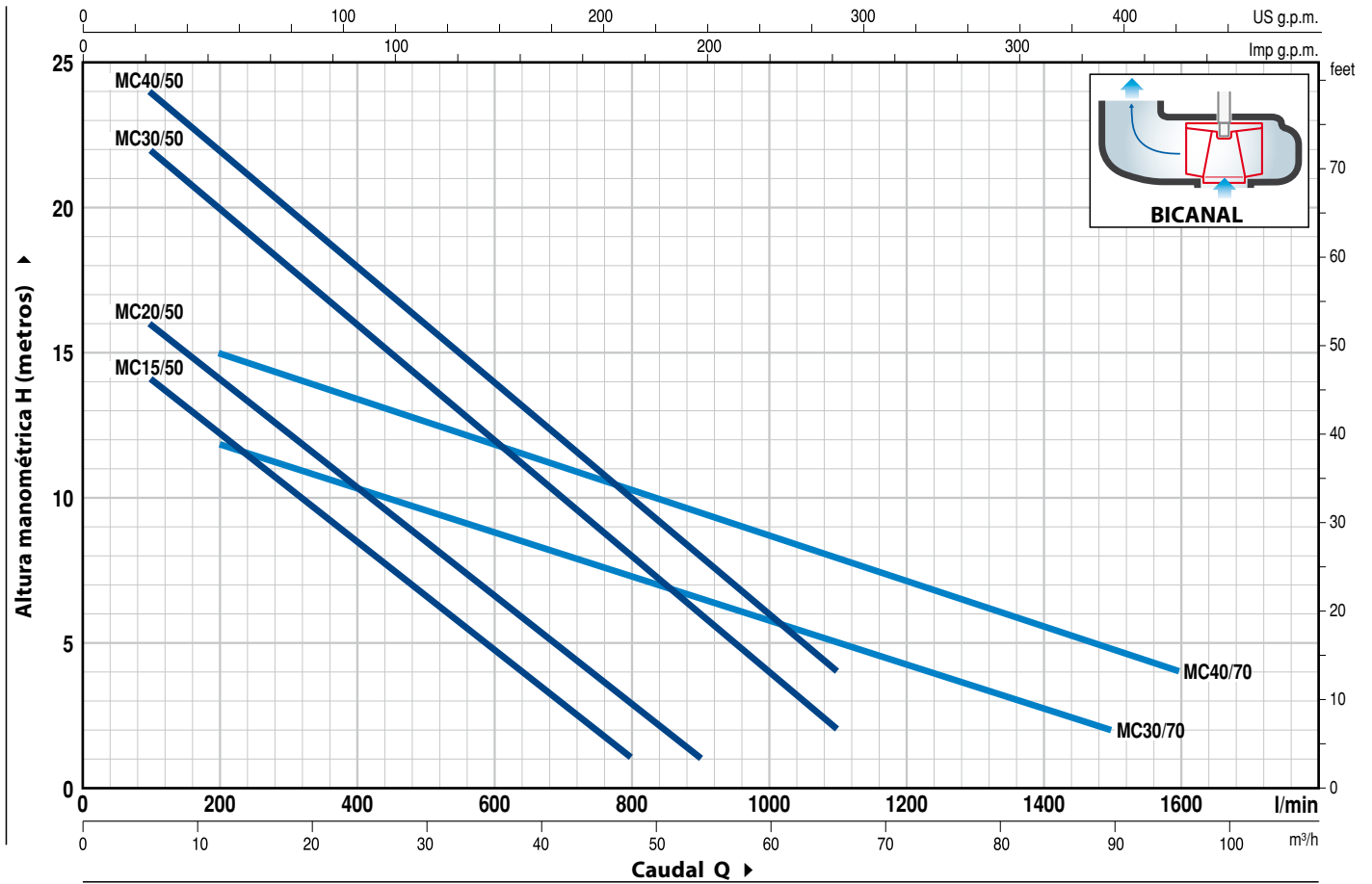
➔ **La garantía es válida sólo si el protector térmico incorporado en el bobinado está conectado al cuadro eléctrico para las versiones:**

monofásica  
– MCm 30/50  
– MCm 30/70

trifásica  
– MC 15-20-30-40/50  
– MC 30-40/70

### CURVAS Y DATOS DE PRESTACIONES

50 Hz n= 2900 min<sup>-1</sup>



MODELO		POTENCIA (P <sub>2</sub> )		Q	m <sup>3</sup> /h															
Monofásica	Trifásica	kW	HP		0	6	12	18	24	30	36	42	48	54	60	66	72	90	96	
				l/min	0	100	200	300	400	500	600	700	800	900	1000	1100	1200	1500	1600	
MCm 15/50	MC 15/50	1.1	1.5	H metros	16	14	12.5	10.5	8.5	6.5	4.5	3	1							
MCm 20/50	MC 20/50	1.5	2		18	16	14	12.5	10.5	8.5	6.5	5	3	1						
MCm 30/50	MC 30/50	2.2	3		24	22	20	18	16	14	12	10	8	6	4	2				
-	MC 40/50	3	4		25	24	22	20	18	16	14	12	10	8	6	4				
MCm 30/70	MC 30/70	2.2	3		13	-	12	11	10.5	9.7	9	8	7.5	6.5	6	5	4.5	2		
-	MC 40/70	3	4		17	-	15	14	13.5	12.5	12	11	10.5	9.5	8.5	8	7	4.8	4	

Q = Caudal H = Altura manométrica total

Tolerancia de las curvas de prestación según EN ISO9906 Grado 3B.

## POS. COMPONENTE CARACTERISTICAS CONSTRUCTIVAS

1	<b>CUERPO BOMBA</b>	Hierro fundido con boca roscada ISO 228/1
2	<b>BASE</b>	Acero inoxidable AISI 304
3	<b>RODETE</b>	Tipo BICANAL en acero inoxidable AISI 304
4	<b>CAJA PORTAMOTOR</b>	Hierro fundido
5	<b>TAPA MOTOR</b>	Hierro fundido
6	<b>EJE MOTOR</b>	Acero inoxidable AISI 431

### 7 DOBLE SELLO MECANICO CON CAMARA DE ACEITE INTERPUESTA

Sello Modelo	Eje Diámetro	Posición	Materiales		
			Anillo fijo	Anillo móvil	Elastómero
STA-20	Ø 20 mm	Lado motor	Cerámica	Grafito	NBR
STA-19	Ø 19 mm	Lado bomba	Carburo de silicio	Carburo de silicio	NBR

### 8 RODAMIENTOS 6304 ZZ - C3 / 6304 ZZ - C3

### 9 CONDENSADOR

Electrobomba Monofásica	Capacidad (220-230 V o 240 V)
MCm 15/50	31.5 µF 450 VL
MCm 20/50	50 µF 450 VL
MCm 30/50	60 µF 450 VL
MCm 30/70	60 µF 450 VL

### 10 MOTOR ELECTRICO

**MCm 15-20:** monofásica 220-230 V - 50 Hz con protección térmica incorporada en el bobinado

⇒ **MCm 30:** monofásica 220-230 V - 50 Hz con salvamotor térmico incorporado en el bobinado para conectar al cuadro eléctrico

⇒ **MC:** trifásica 400 V - 50 Hz con salvamotor térmico incorporado en el bobinado para conectar al cuadro eléctrico (suministrado bajo pedido)

- Aislamiento: clase F
- Protección: IP X8

### 11 CABLE DE ALIMENTACIÓN

De 10 metros de tipo "H07 RN-F"

### 12 CUADRO ELÉCTRICO para MCm 15-20

(sólo para versiones monofásicas)

Con condensador y salvamotor a rearme manual

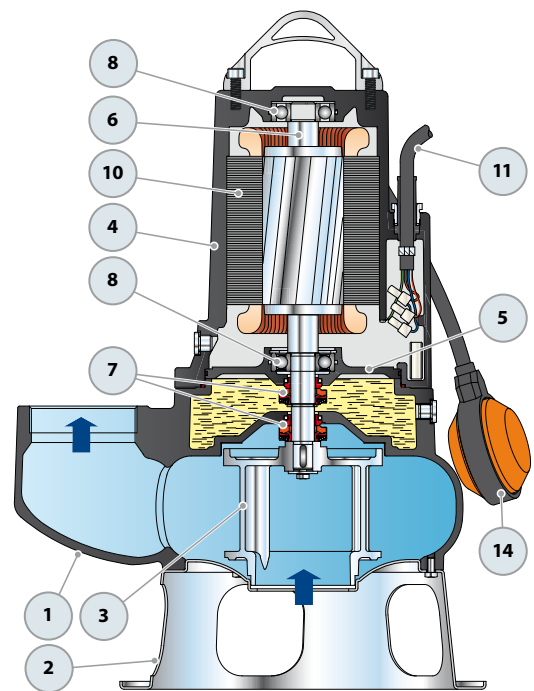
### 13 CUADRO ELÉCTRICO para MCm 30

(sólo para versiones monofásicas)

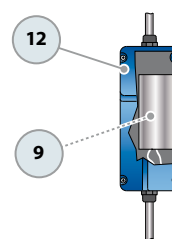
Tipo QES 300 MONO

### 14 INTERRUPTOR CON FLOTADOR EXTERNO

(sólo para versiones monofásicas)

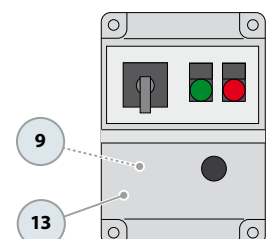


Dotación de serie



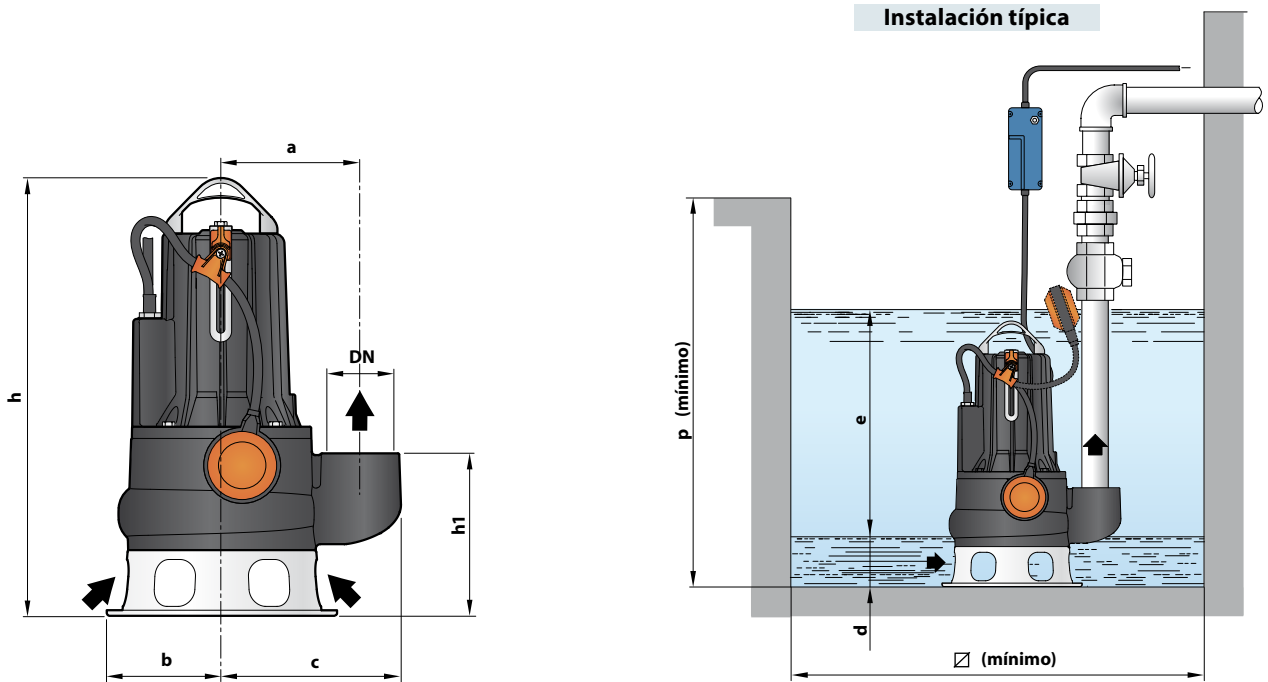
Cuadro eléctrico para MCm 15-20 (sólo para versiones monofásicas)

Dotación de serie



Cuadro eléctrico para MCm 30 (sólo para versiones monofásicas)

## DIMENSIONES Y PESOS



MODELO		BOCA DN	Paso de cuerpos sólidos	DIMENSIONES mm									kg	
Monofásica	Trifásica			a	b	c	h	h1	d	e	p	Ø	1~	3~
MCm 15/50	MC 15/50	2½"	Ø 50 mm	162	135	210	524	191	75	ajustable	800	800	36.7	35.4
MCm 20/50	MC 20/50						537/524						37.7	36.4
MCm 30/50	MC 30/50						537						41.9	38.6
-	MC 40/50						577/563						-	42.2
MCm 30/70	MC 30/70	3"	Ø 70 mm	180	150	237	577	233	85				45.0	41.7
-	MC 40/70						577						-	45.3

## CONSUMO EN AMPERIOS

MODELO	TENSION	
	230 V	240 V
MCm 15/50	9.0 A	8.9 A
MCm 20/50	10.5 A	10.4 A
MCm 30/50	15.2 A	15.1 A
MCm 30/70	15.2 A	15.1 A

MODELO	TENSION		
	230÷240 V	400÷415 V	690÷720 V
MC 15/50	6.1 A	3.5 A	2.0 A
MC 20/50	7.4 A	4.3 A	2.5 A
MC 30/50	9.9 A	5.7 A	3.3 A
MC 40/50	13.5 A	7.8 A	4.5 A
MC 30/70	10.2 A	5.9 A	3.4 A
MC 40/70	13.5 A	7.8 A	4.5 A

## PALETIZADO

MODELO		PARA GRUPAJE	PARA CONTAINER
Monofásica	Trifásica	n° bombas	n° bombas
MCm 15/50	MC 15/50	16	24
MCm 20/50	MC 20/50	16	24
MCm 30/50	MC 30/50	16	24
-	MC 40/50	16	24
MCm 30/70	MC 30/70	12	12
-	MC 40/70	12	12