



### الاستعمال و التركيب

هذه المضخات ينصح باستعمالها في ضخ المياه النظيفة و غير المحتوية على مكونات كيميائية ضارة بالمواد التي صنعت منها المضخة. مضخات ذات التعبئة الذاتية من نوع JSW صممت لسحب الماء حتى في حالة اختلاط الهواء بالسائل المتدفق في المضخة. نظرا لجدارة و مصداقية هذه المضخة و لسهولة استعمالها فإنه ينصح باستخدامها في الميدان المنزلي. خاصة في توزيع المياه إنطلاقا من الخزانات الصغيرة و المتوسطة المستعملة في امدادات المياه و في ري الحدائق و البساتين. إلى آخره. تركيب المضخة يجب أن يكون في مكان مغلق أو على الأقل محمي من التقلبات الجوية.

### حقوق التصنيع- العلامات – النوعيات

- نموذج إيطالي مسجل تحت رقم 72753

### حسب الطلب

- كابح التسرب خاص
- مواصفات كهربائية أخرى أو 60 هارتز
- حماية حسب IP55

### ضمان

شهادة ضمان لمدة سنتين حسب شروطنا العامة للمبيعات

### ميدان التشغيل

- الإنتاجية إلى حد 160 ل/دقيقة (9.6 م<sup>3</sup>/ساعة)
- قوة الدفع إلى حد 96 م

### حدود التشغيل

- إرتفاع مستوى السحب إلى حد 9 م (HS)
- درجة حرارة السائل من -10 إلى +40 درجة
- درجة الحرارة الجوية من -10 إلى حد +40 درجة
- الضغط الداخلي الأقصى 10 بار
- التشغيل المتواصل S1

### التطبيق و أنظمة السلامة



EN 60034-1  
IEC 60034-1  
CEI 2-3

EN 60335-1  
IEC 60335-1  
CEI 61-150

### شهادات



IPROTECT-168

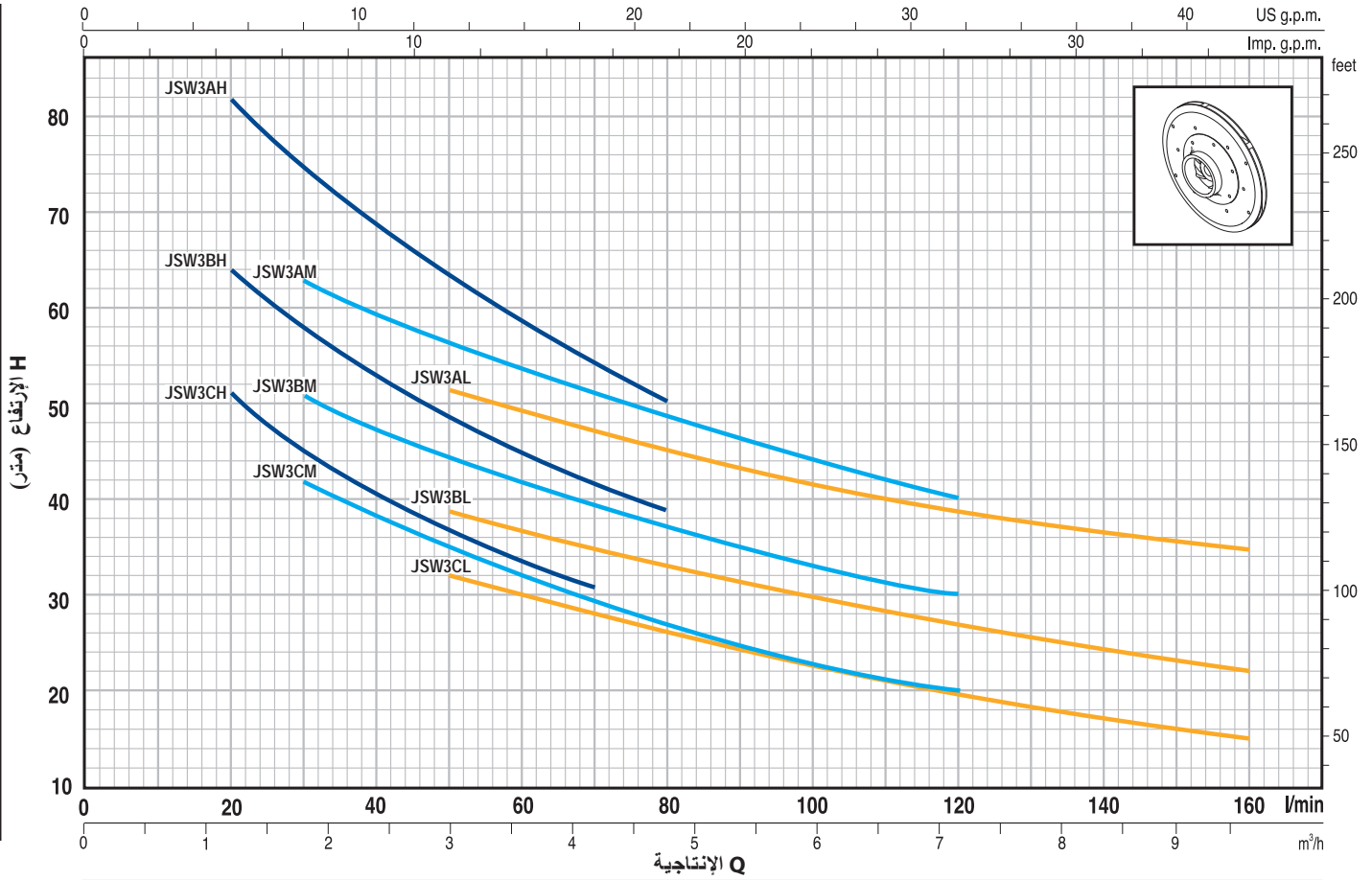


AM30



50 هارتز 2900=n دورة/دقيقة 0=HS م

المنحنيات و معطيات التشغيل

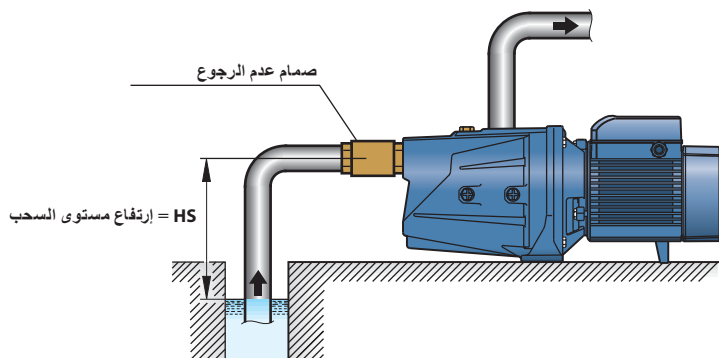


																Q م³/ساعة ل/دقيقة	القوة		النوع		
9.6	8.4	7.2	6.0	4.8	4.2	3.6	3.0	2.7	2.4	2.1	1.8	1.5	1.2	0.9	0.6		0	حصان	كيلوات	3 مراحل	مرحلة واحدة
					31	34	37	39	40	42.5	45	48	51	55	60	64	H متر	1.5	1.1	JSW 3CH	JSWm 3CH
				39	41	45	49	51	53	55.5	58	61	64	67	70	76		2	1.5	JSW 3BH	JSWm 3BH
				50	54	58	64	66	69	71.5	75	79	82	86	90	96		3	2.2	JSW 3AH	—
		20	23	27	29	32	35	37	38	40	42	44	45	48	50	52		1.5	1.1	JSW 3CM	JSWm 3CM
		30	33	37	39	42	45	46	47	49	51	52	54	56	58	60		2	1.5	JSW 3BM	JSWm 3BM
		40	44	49	51	54	56	58	59	61	63	65	67	68	70	74		3	2.2	JSW 3AM	—
15	17	20	23	26	28	30	32	33	34	35	36	37	38	39	40	42		1.5	1.1	JSW 3CL	JSWm 3CL
22	24	27	30	33	35	37	39	40	41	42	43	44	45	46	48	51		2	1.5	JSW 3BL	JSWm 3BL
35	36.5	39	42	45	47	49	51	52	53	54	55	56	57	58	60	62		3	2.2	JSW 3AL	—

EN ISO 9906 App. A. الاختلاف المسموح به بالمقارنة مع منحني معطيات التشغيل طبقا لقانون .

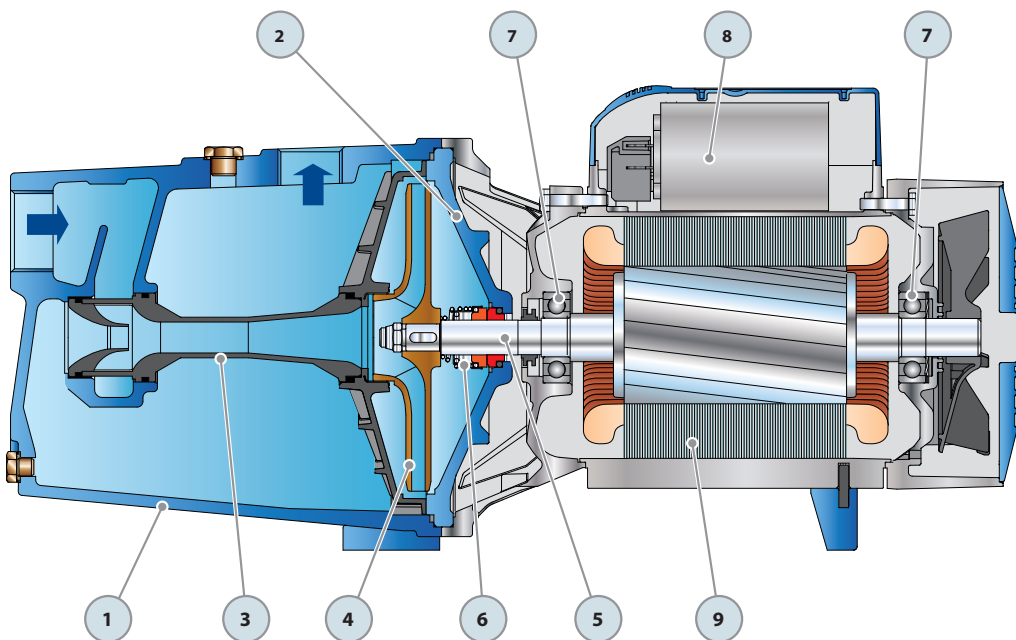
Q = الإنتاجية = H مجموع الارتفاع HS = ارتفاع مستوى السحب

أمثلة للتركيب

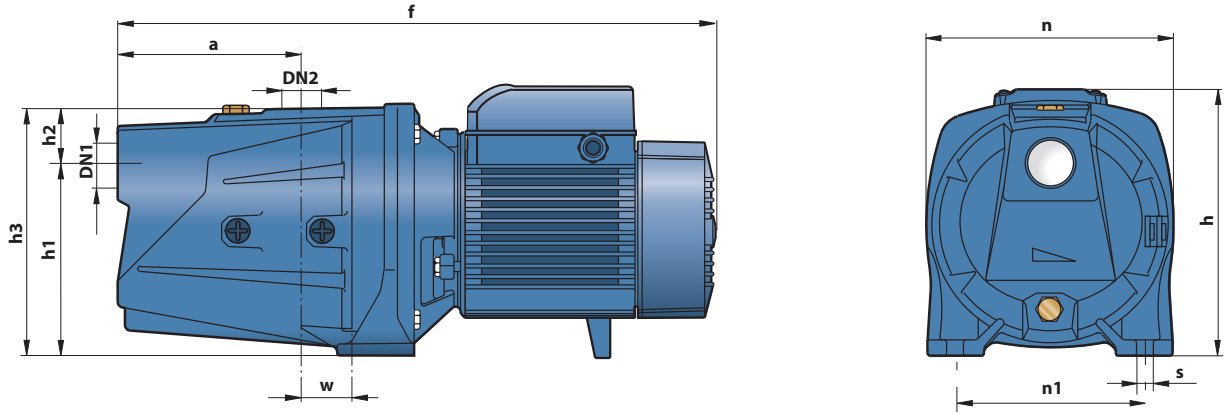


الترتيب	المكونات	مواصفات التصنيع
1	جسم المضخة	حديد الزهر، مجهز بفتحات لولبية حسب إيزو 228/1
2	الغطاء	حديد الزهر
3	مجموعة القاذف	نوريل GFN2V
4	المروحة	نحاس
5	عمود المحرك	الحديد الصلب غير القابل للصدأ EN 10088-3 - 1.4104
6	مانع التسرب الميكانيكي	مانع التسرب النوع FN-18
		العمود القطر Ø 18 مم
		الحلقة الثابتة
		الحلقة المتحركة
		المواد
		إيلستومير NBR
		الخزف
		غرافيت
7	الوسادة	6204 ZZ / 6204 ZZ
8	مكثف كهرباء	المضخة الكهربائية
		مرحلة واحدة
		الطاقة
		(V 110)
		(V 230 - V 240)
		60 µF 250 VL
		31.5 µF 450 VL
		80 µF 250 VL
		45 µF 450 VL
		JSWm 3C
		JSWm 3B

- 9 المحرك الكهربائي
- JSWm: مرحلة واحدة 230 فولت - 50 هارتز مع حراري لحماية المحرك مندمج في اللفة
- JSW: 3 مراحل 230/400 فولت - 50 هارتز
- ← المضخات المجهزة بمحركات 3 مراحل تتميز بمردودها العالي حسب درجة IE2 (IEC 60034-30)
- العازل: درجة F
- الحماية: IP 44



### الوزن و المقاييس



كغ		المقاييس مم										الفتحات		النوع	
~3	~1	s	w	n1	n	h3	h2	h1	h	f	a	DN2	DN1	3 مراحل	مرحلة واحدة
22.9	24.9	11	30	164	206	208	43	165	242	530	155	1"	1¼"	JSW 3CH	JSWm 3CH
25.1	26.1													JSW 3BH	JSWm 3BH
26.4	-													JSW 3AH	-
22.9	24.9													JSW 3CM	JSWm 3CM
25.1	26.1													JSW 3BM	JSWm 3BM
26.4	-													JSW 3AM	-
22.9	24.9													JSW 3CL	JSWm 3CL
25.1	26.1													JSW 3BL	JSWm 3BL
26.4	-													JSW 3AL	-

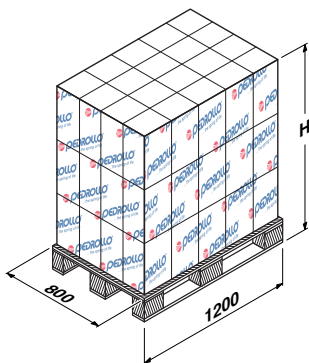
### السحب الكهربائي

التيار الكهربائي (3 مراحل)						النوع
V 720	V 415	V 240	V 690	V 400	V 230	3 مراحل
A 1.8	A 3.1	A 5.3	A 1.8	A 3.2	A 5.5	JSW 3CH
A 2.2	A 3.8	A 6.6	A 2.3	A 4.0	A 6.9	JSW 3BH
A 2.9	A 5.0	A 8.6	A 3.0	A 5.2	A 9.0	JSW 3AH
A 1.9	A 3.3	A 5.7	A 2.0	A 3.4	A 5.9	JSW 3CM
A 2.3	A 4.0	A 7.0	A 2.4	A 4.2	A 7.3	JSW 3BM
A 3.1	A 5.3	A 9.1	A 3.2	A 5.5	A 9.5	JSW 3AM
A 1.8	A 3.1	A 5.3	A 1.8	A 3.2	A 5.5	JSW 3CL
A 2.3	A 4.0	A 7.0	A 2.4	A 4.2	A 7.3	JSW 3BL
A 2.9	A 5.0	A 8.6	A 3.0	A 5.2	A 9.0	JSW 3AL

التيار الكهربائي (مرحلة واحدة)			النوع
V 110	V 240	V 230	مرحلة واحدة
A 16.0	A 7.3	A 8.0	JSWm 3CH
A 18.0	A 8.2	A 9.0	JSWm 3BH
A 15.8	A 7.2	A 7.9	JSWm 3CM
A 18.6	A 8.5	A 9.3	JSWm 3BM
A 15.0	A 6.9	A 7.5	JSWm 3CL
A 19.4	A 9.0	A 9.7	JSWm 3BL

V=فولت A=أمبار

### الصناديق / التعبئة



الحاوية				التجميع				النوع	
كغ	H (مم)	عدد المضخات	كغ	H (مم)	عدد المضخات	3 مراحل	مرحلة واحدة		
~3	~1		~3	~1		JSW 3CH	JSWm 3CH		
1140	1240	1930	820	890	1420	35	JSWm 3BH		
1250	1300	1930	900	930	1420	35	JSW 3AH		
1310	-	1930	941	-	1420	35	-		
1140	1240	1930	820	890	1420	35	JSW 3CM		
1250	1300	1930	900	930	1420	35	JSWm 3BM		
1310	-	1930	941	-	1420	35	JSW 3AM		
1140	1240	1930	820	890	1420	35	JSW 3CL		
1250	1300	1930	900	930	1420	35	JSWm 3BL		
1310	-	1930	941	-	1420	35	JSW 3AL		