



TELJESÍTMÉNYTARTOMÁNY

Szállítási teljesítmény: 90 l/perc-ig (5.4 m³/h)
Emelőmagasság: 100 m-ig

MŰKÖDÉSI FELTÉTELEK

Manometrikus szívómélység: 8 m-ig
Folyadék hőmérséklet: + 60°C-ig
Környezeti hőmérséklet: + 40°C-ig

KONSTRUKCIÓS ÉS BIZTONSÁGTECHNIKAI SZABVÁNYOK

EN 60 335-1
IEC 335-1
CEI 61-150

EN 60034-1
IEC 34-1
CEI 2-3



ÜZEMBE HELYEZÉS ÉS HASZNÁLAT

Ezek a szivattyúk koptató hatású szilárd részecskéket nem tartalmazó tiszta víz és kémiailag semleges folyadékok szivattyúzására alkalmasak. **MEGBÍZHATÓSÁGUK, EGYSZERŰ KEZELHETŐSÉGÜK ÉS GAZDASÁGOSSÁGUK ALKALMASSÁ TESZI A HÁZTARTÁSI ALKALMAZÁSRA, KÜLÖNÖSEN KIS NYOMÁSKIEGYENLÍTŐ TARTÁLYOKKAL EGYBEÉPÍTVE A VÍZ AUTOMATIKUS ELOSZTÁSÁRA, HÁZIKERTEK ÉS KIS PARKOK ÖNTÖZÉSÉRE.**
A szivattyút zárt, az időjárás hatásaitól védett helyre kell telepíteni.

A GARANCIA 2 ÉV az általános értékesítési feltételeinknek megfelelően.

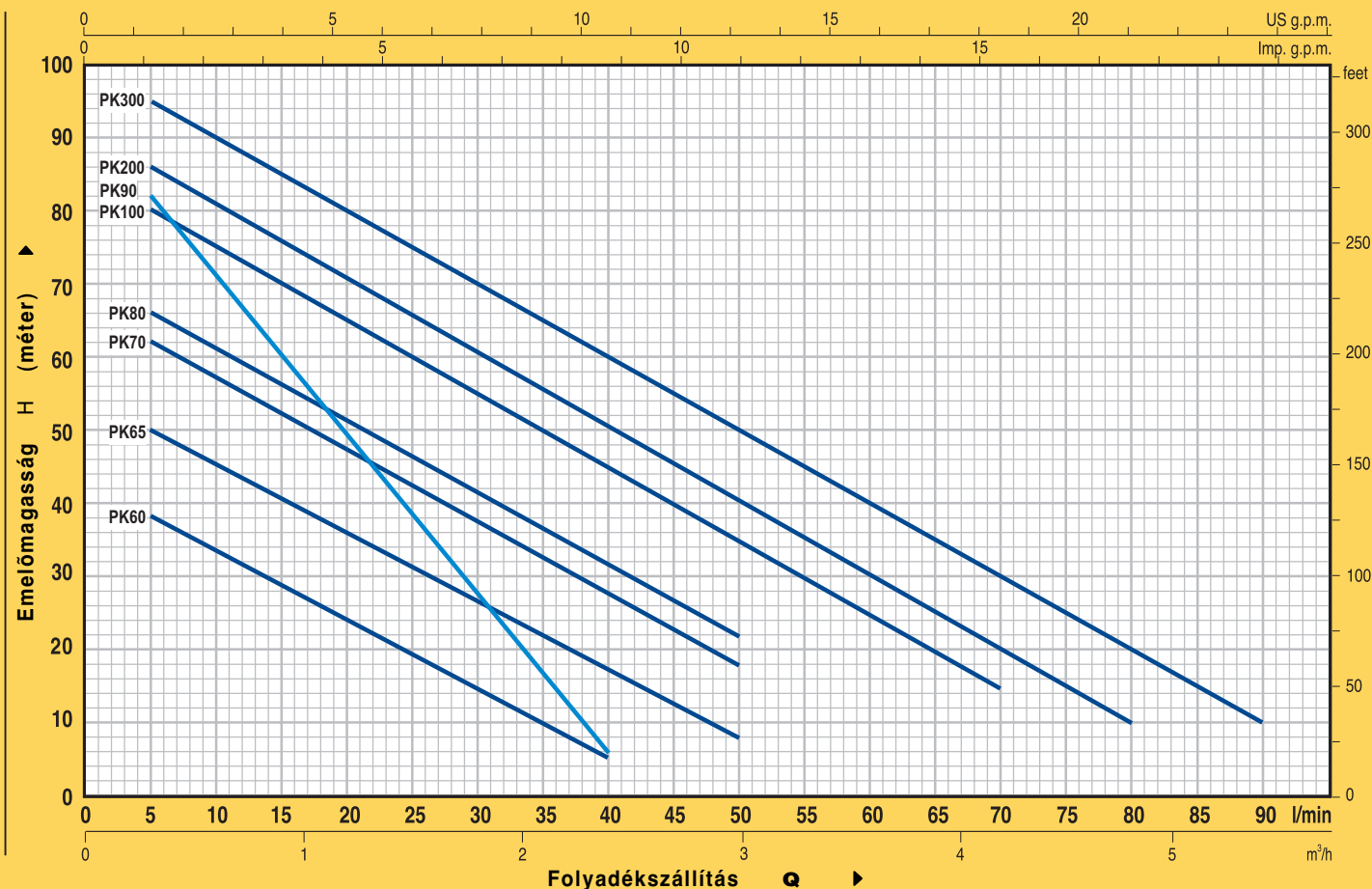
FELÉPÍTÉS

- **SZIVATTYÚHÁZ:** öntvény, ISO 228/1 csavarmentes szívó- és nyomócső csatlakozókkal
- **MOTORPAJZS:** (szabadalmi szám 1289150): alumínium, rézötvözet betéttel: megkönnyíti az indítást, mivel hosszabb állásidő alatt is megakadályozza a járókerék megszorulását
- **JÁRÓKERÉK:** rézötvözet, radiális perifériális áramlási típusú
- **MOTORTENGELY:** EN 10088-3 - 1.4104 rozsdamentes acél
- **TENGELYTÖMÍTÉS:** kerámia - grafit - NBR
- **MOTOR:** a szivattyúk megfelelően méretezett, csendes üzemű, zárt, saját hűtőventillátorral ellátott, folyamatos üzemmódra alkalmas PEDROLLO gyártmányú elektromos motorral vannak összeépítve.
PKm: 230 V - 50 Hz egyfázisú motor beépített kondenzátorral és hővédelemmel
PK: 230/400 V- 50 Hz háromfázisú motor
- **SZIGETELÉSI OSZTÁLY:** F. ● **VÉDELMI BESOROLÁS:** IP 44.
- **TÍPUSVÉDJEGY sz. 72753.**
- **A PKm 60° a 602636 számon BEJEGYZETT MÁRKA.**

MEGRENDELHETŐVLÁTOZAT

- ⇒ speciális tengelytömítéssel
- ⇒ eltérő feszültségű vagy 60 Hz frekvenciájú motorral

JELLEGGÖRBÉK ÉS TELJESÍTMÉNYADATOK n= 2900 1/perc FORDULATSZÁMON

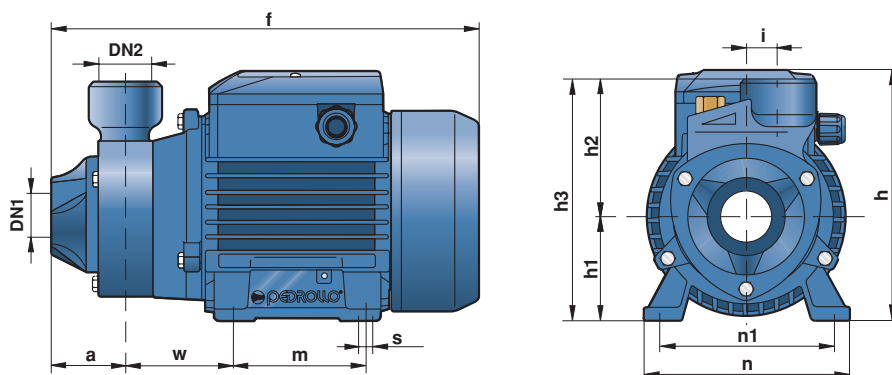


Típus		Teljesítmény		Q	H méter														
Egyfázisú	Háromfázisú	kW	LE		m³/h	0	0.3	0.6	0.9	1.2	1.5	1.8	2.1	2.4	3.0	3.6	4.2	4.8	5.4
				l/perc	0	5	10	15	20	25	30	35	40	50	60	70	80	90	
PKm 60®	PK 60®	0.37	0.50		40	38	33.5	29	24	19.5	15	10	5						
PKm 65	PK 65	0.50	0.70		55	50	45.5	40.5	36	31	27	22	17	8					
PKm 70	PK 70	0.60	0.85		65	62	57	52	47	42	37	32	27	18					
PKm 80	PK 80	0.75	1		70	66	61	56	51	46	41	36.5	31	22					
PKm 90	PK 90	0.75	1		90	82	71	60	49	38	27	17	5						
PKm 100	PK 100	1.1	1.5		85	80	75	70	65	60	55	50	45	35	25	15			
PKm 200	PK 200	1.5	2		90	86	81	76	71	65.5	60	55	50	40	30	20	10		
—	PK 300	2.2	3		100	95	90	85	80	75	70	65	60	50	40	30	20	10	

Q = Folyadékszállítás H = Teljes manometrikus emelőmagasság

Jelleggörbe tolerancia az EN ISO 9906 App. A. szerint

MÉRETEK ÉS SÚLY



Típus		Csatlakozások		Méretek mm												kg						
Egyfázisú	Háromfázisú	DN1	DN2	a	f	h	h1	h2	h3	i	m	n	n1	w	s	1~	3~					
PKm 60®	PK 60®	1"	1"	42	243	152	63	75	138	20	80	120	100	55	7	5.3	5.3					
PKm 65	PK 65			48	258/250			80	143							7.7	6.4					
PKm 70	PK 70			55	285	85	156	10.1	9.2													
PKm 80	PK 80			58	288	179	71	95	166							9.9	9.3					
PKm 90	PK 90	3/4"	3/4"	58	288	212	80	94	174	20	100	158	125	85	9	15.0	13.1					
PKm 100	PK 100	1"	1"	55	348											80	94	16.0	15.2			
PKm 200	PK 200	1"	1"	55	348	212	80	94	174							100	158	125	85	9	18.0	18.0
—	PK 300	—	—	—	—	—	—	—	—							—	—	—	—	—	—	—